

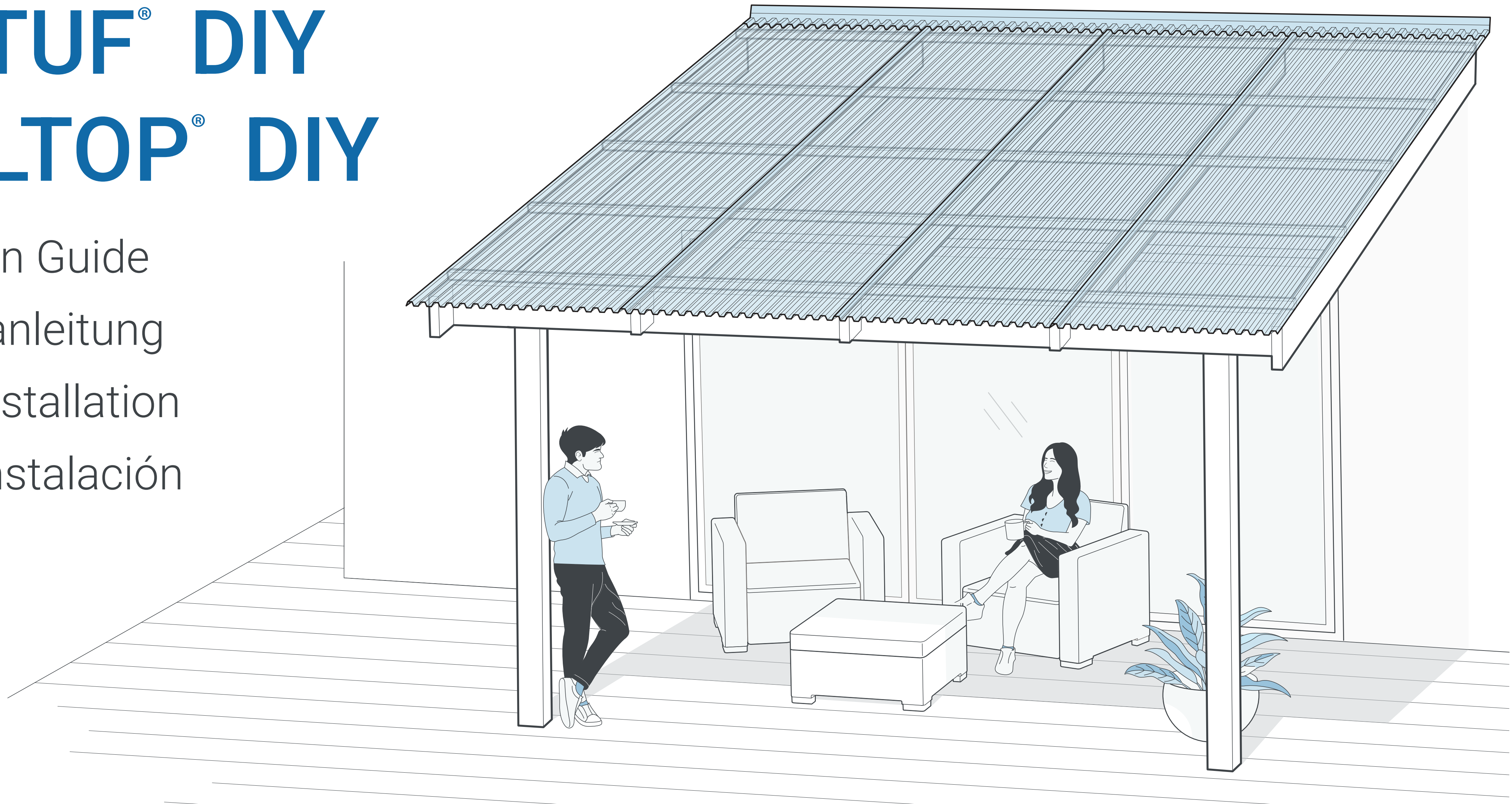
SUNTUF[®] DIY COOLTOP[®] DIY

Installation Guide

Montageanleitung

Guide d'installation

Guía de Instalación



Before Installation · Vor der Montage · Avant l'installation · Antes de la instalación

EN Recommended safety equipment

DE Empfohlene Schutzausrüstung

FR Equipement de sécurité recommandé

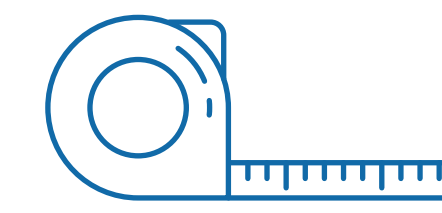
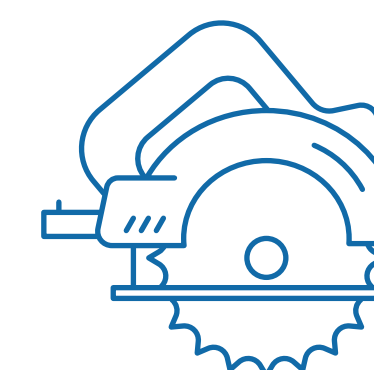
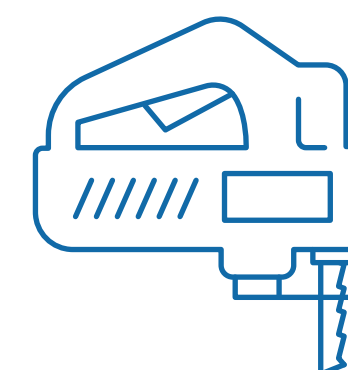
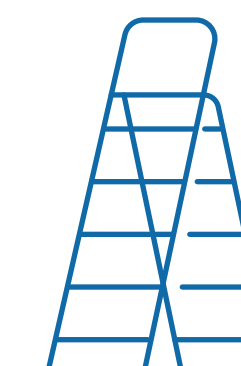
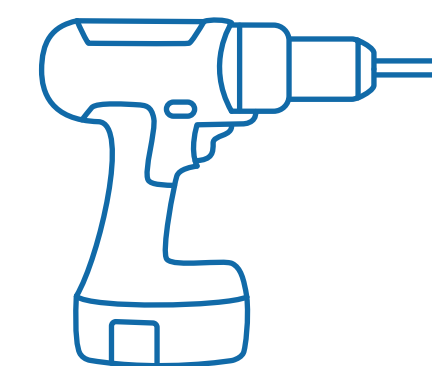
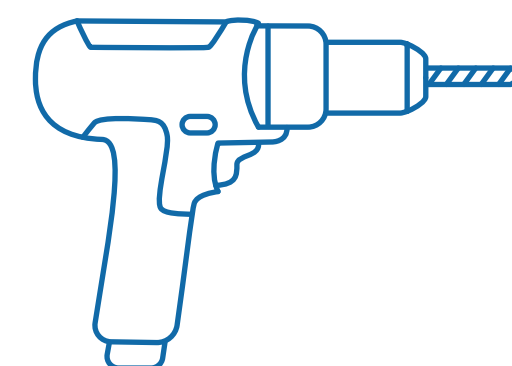
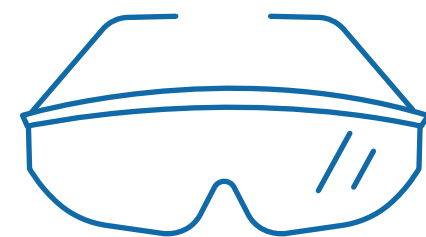
SP Equipo de seguridad recomendado

EN Required tools

DE Benötigte Werkzeuge

FR Outils nécessaires

SP Herramientas Necesarias



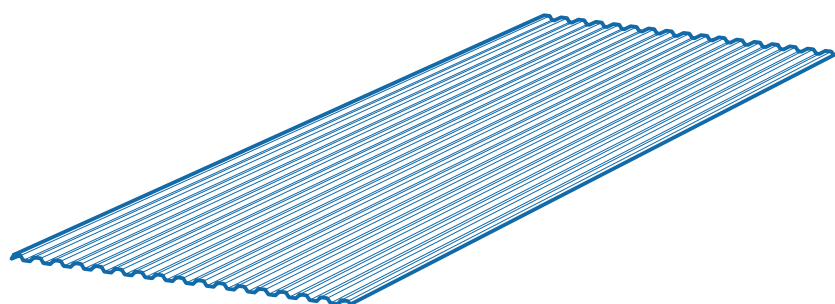
Before Installation · Vor der Montage · Avant l'installation · Antes de la instalación

EN Accessories

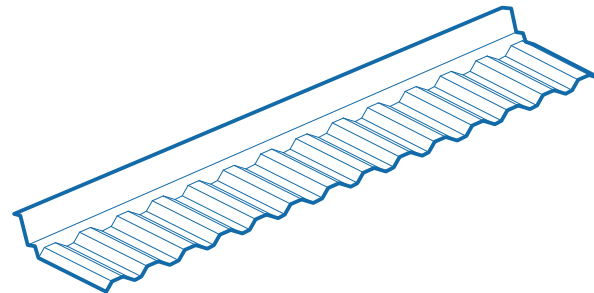
DE Zubehör

FR Accessoires

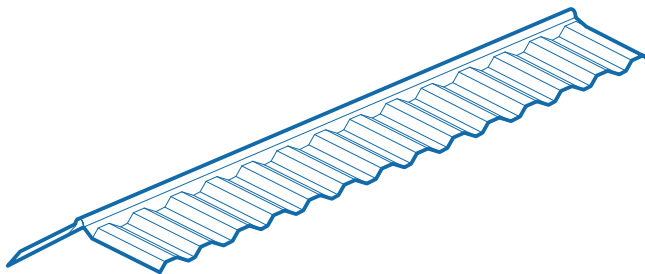
SP Accesorios



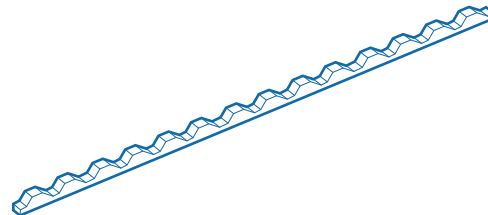
Foam tape



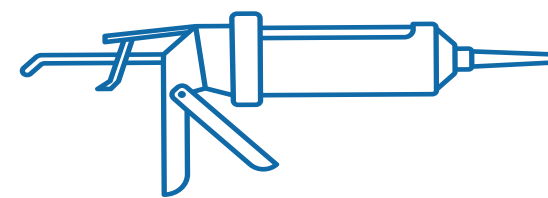
Polycarbonate
Head wall capping



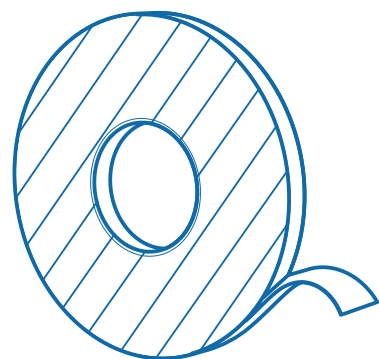
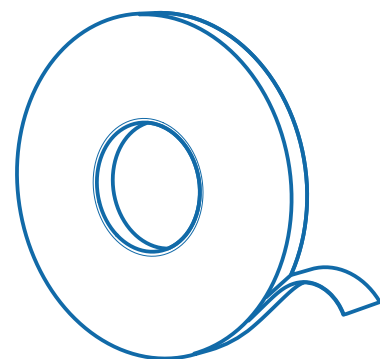
Polycarbonate
Ridge cap



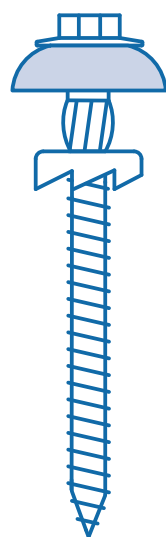
Foam infill
strips



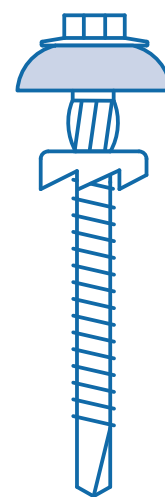
Neutral cure
silicone sealer



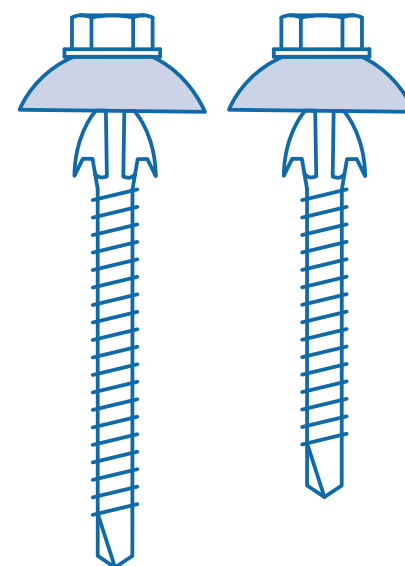
Butyl rubber



One Shot T17
for timber 12x65mm
One Shot T17
for timber
Trimdek 12x65mm



One Shot Self
Drilling for metal
12x60mm



Clearfix for metal &
timber 14x50mm /
Trimdek 14x65mm

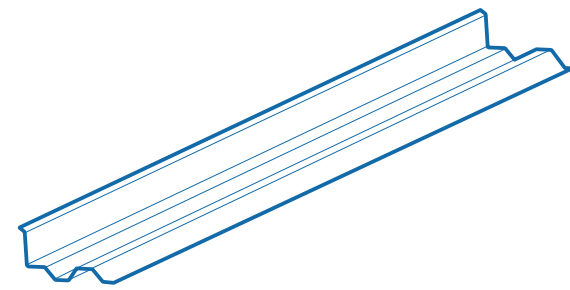
Before Installation · Vor der Montage · Avant l'installation · Antes de la instalación

EN Purchased separately

DE Separat erhältlich

FR A acheter séparément

SP Comprado por separado



Side wall capping

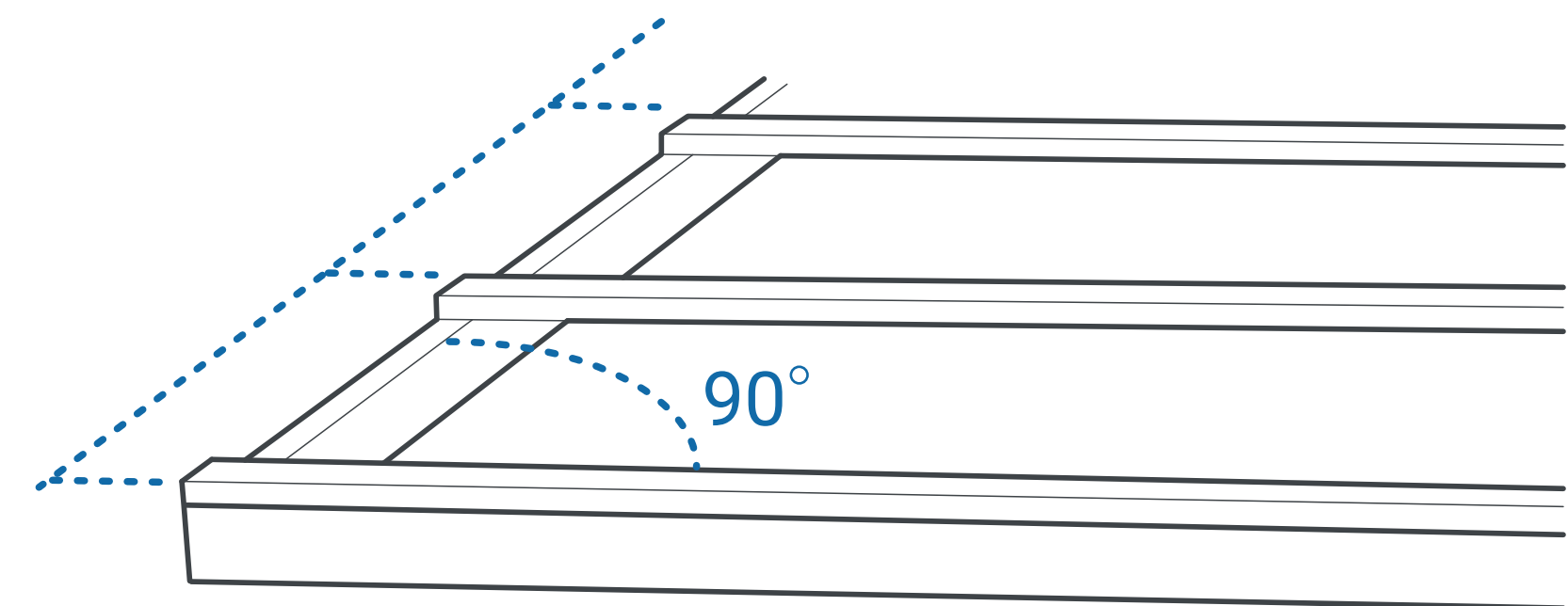
EN Installation method

DE Einbauverfahren

FR Méthode d'installation

SP Método de instalación

| Profile | End Span | Mid Span |
|------------|----------|----------|
| Corrugated | 800mm | 1000mm |
| Greca | 900mm | 1200mm |
| Trimdek | 900mm | 1200mm |
| COOLTOP | 1000mm | 750mm |



Before Installation · Vor der Montage · Avant l'installation · Antes de la instalación

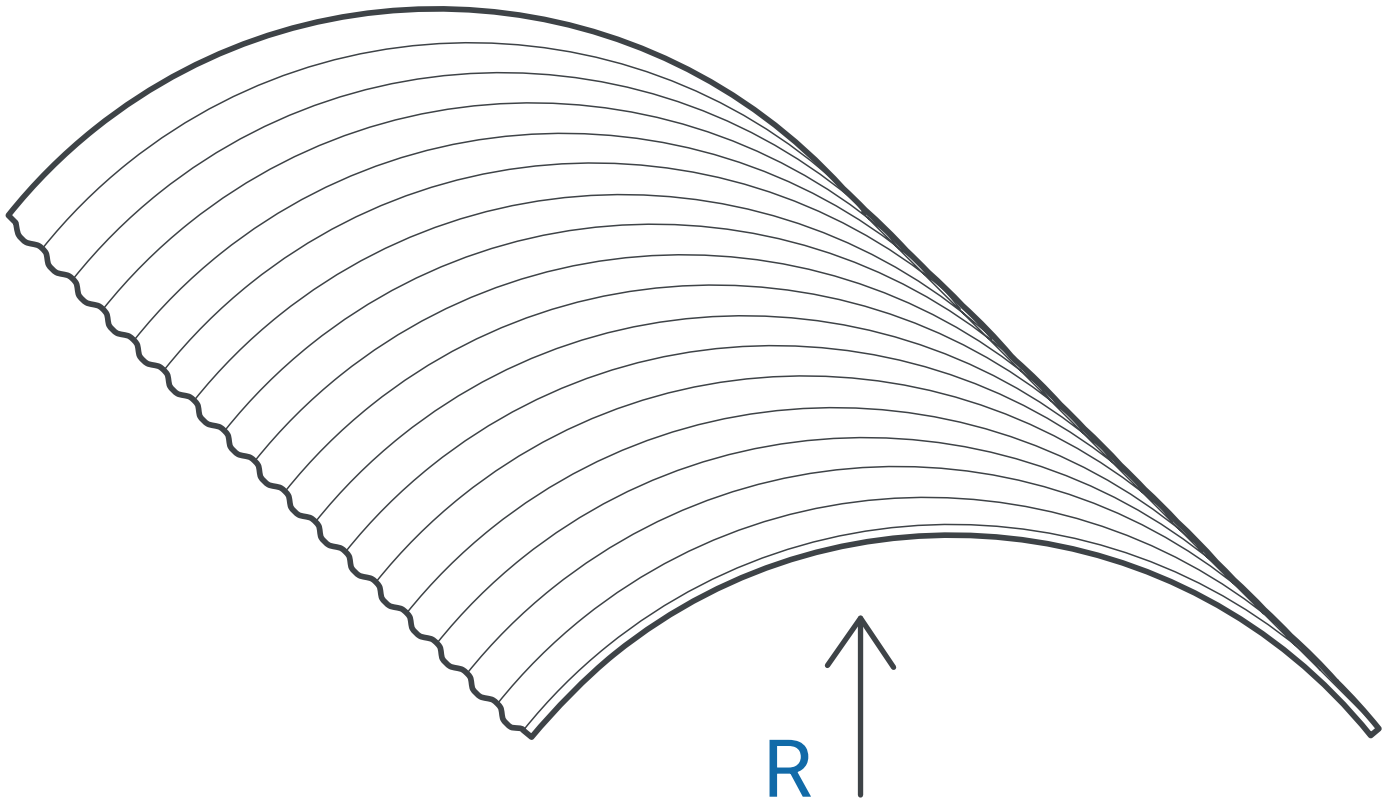
EN Minimum arching radius

DE Mindestwölbungsradius

FR Rayon de cintrage minimal

SP Radio mínimo de arqueo

| | |
|------------|----|
| Corrugated | 4m |
| Greca | 4m |
| Trimdek | 7m |
| COOLTOP | 4m |

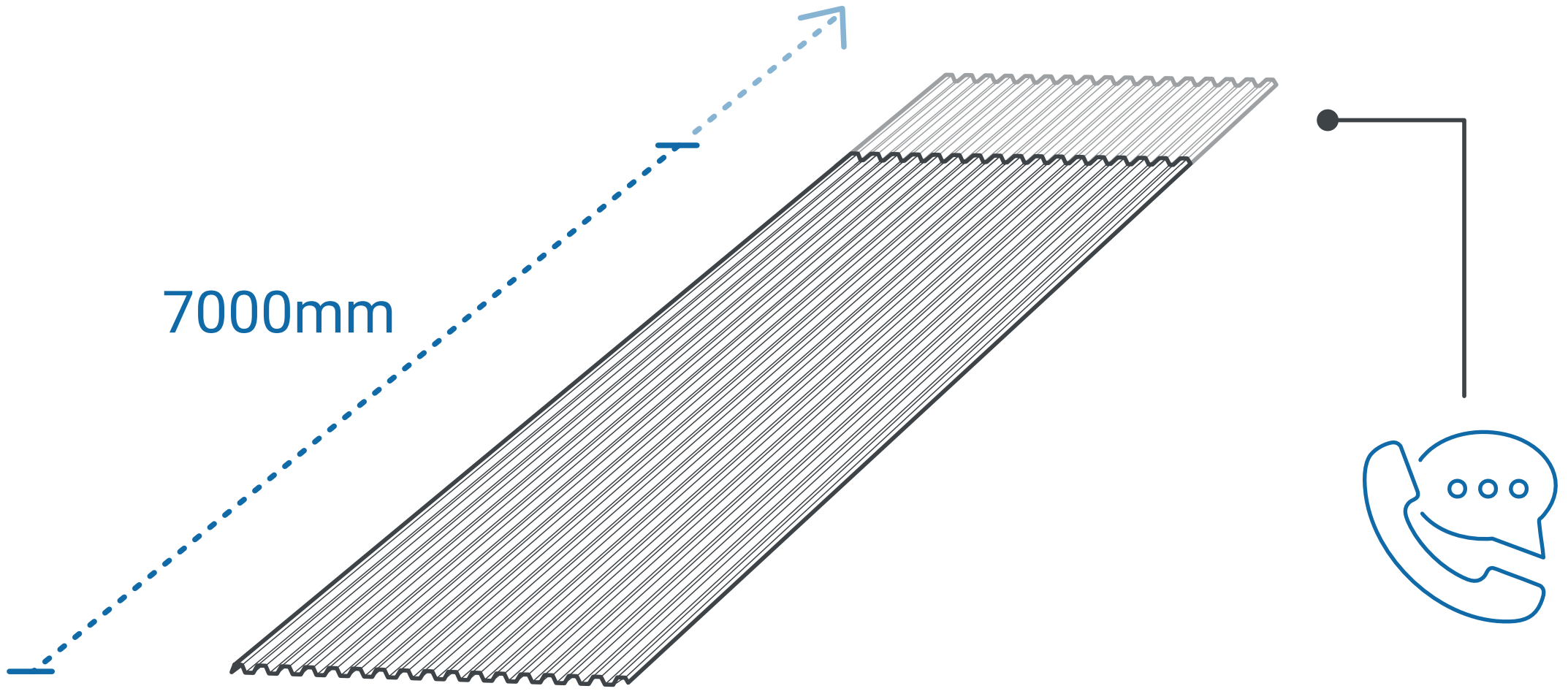


EN Sheet length

DE Plattenlänge

FR Longueur des plaques

SP Longitud de placa



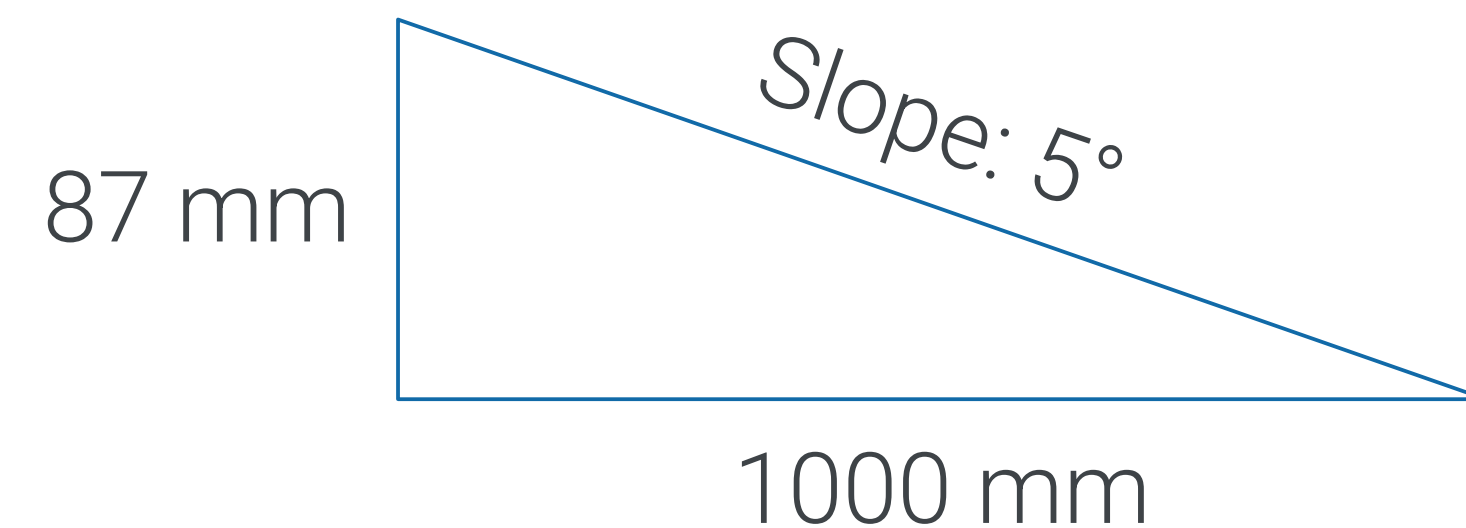
Before Installation · Vor der Montage · Avant l'installation · Antes de la instalación

EN Minimum roof slope

DE Mindestdachneigung

FR Pente minimale du toit

SP Inclinación mínima del techo

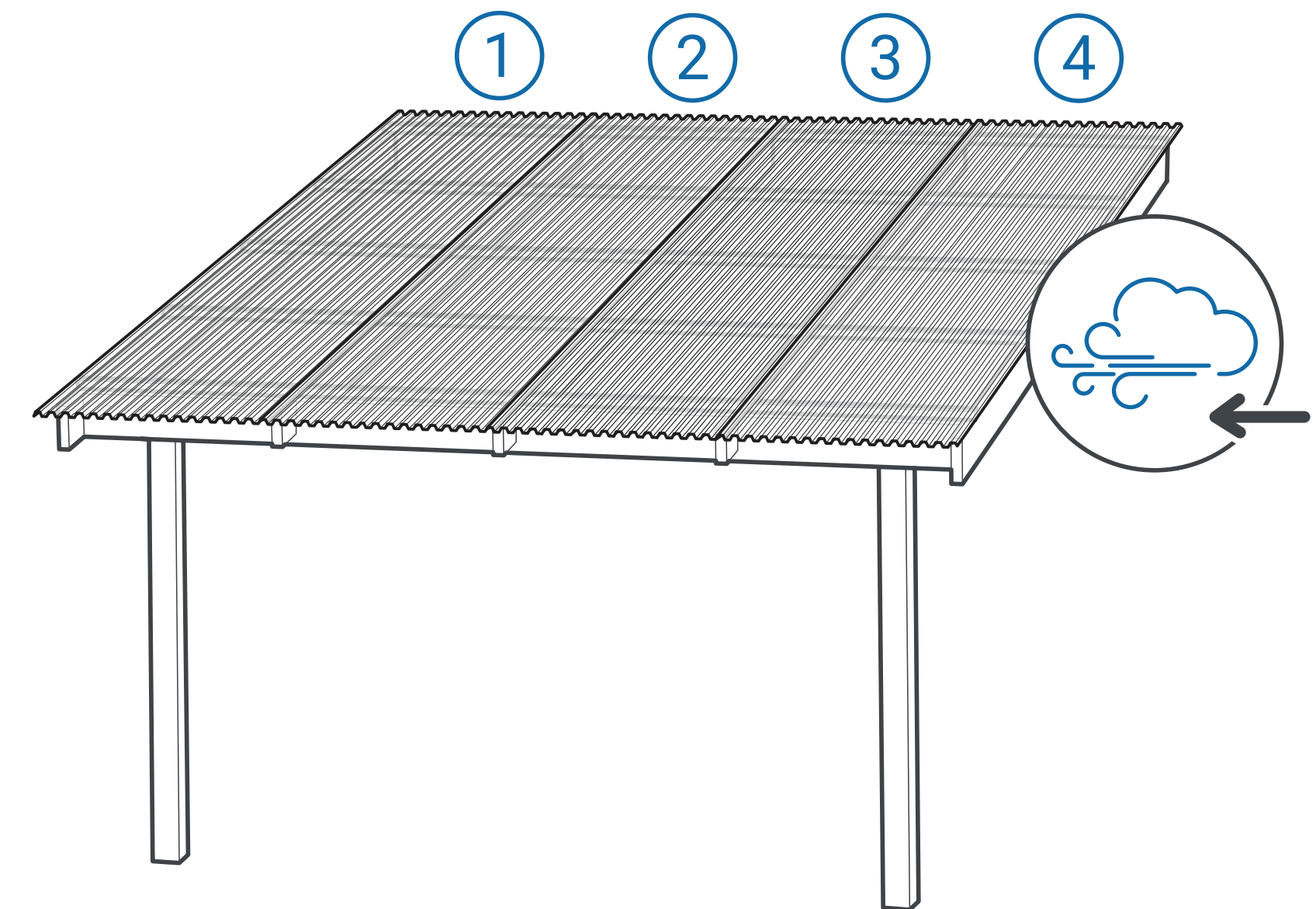


EN Installation direction recommendation

DE Empfehlung zur Einbaurichtung

FR Recommandation de direction d'installation

SP Recomendación de la dirección de instalación



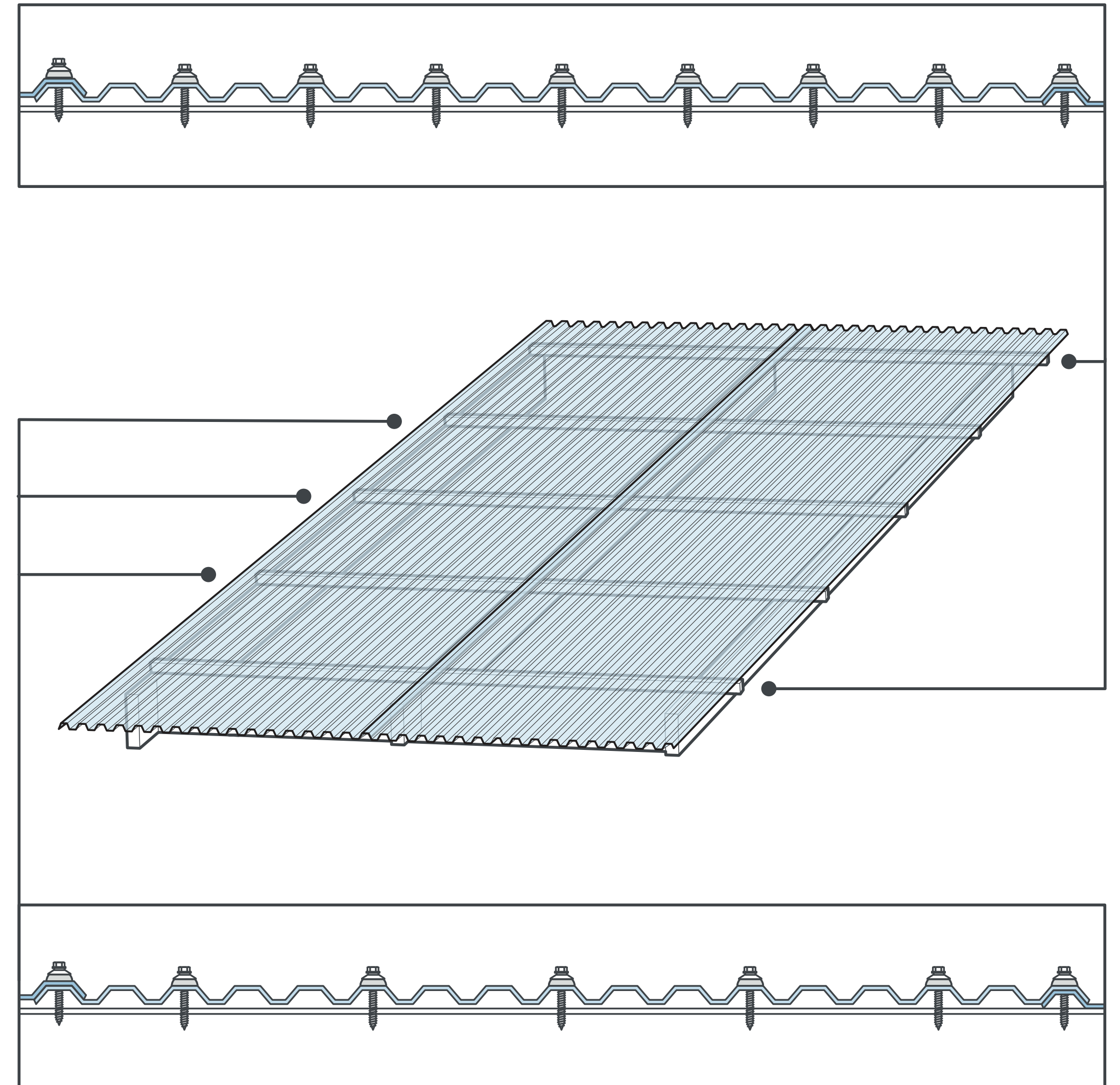
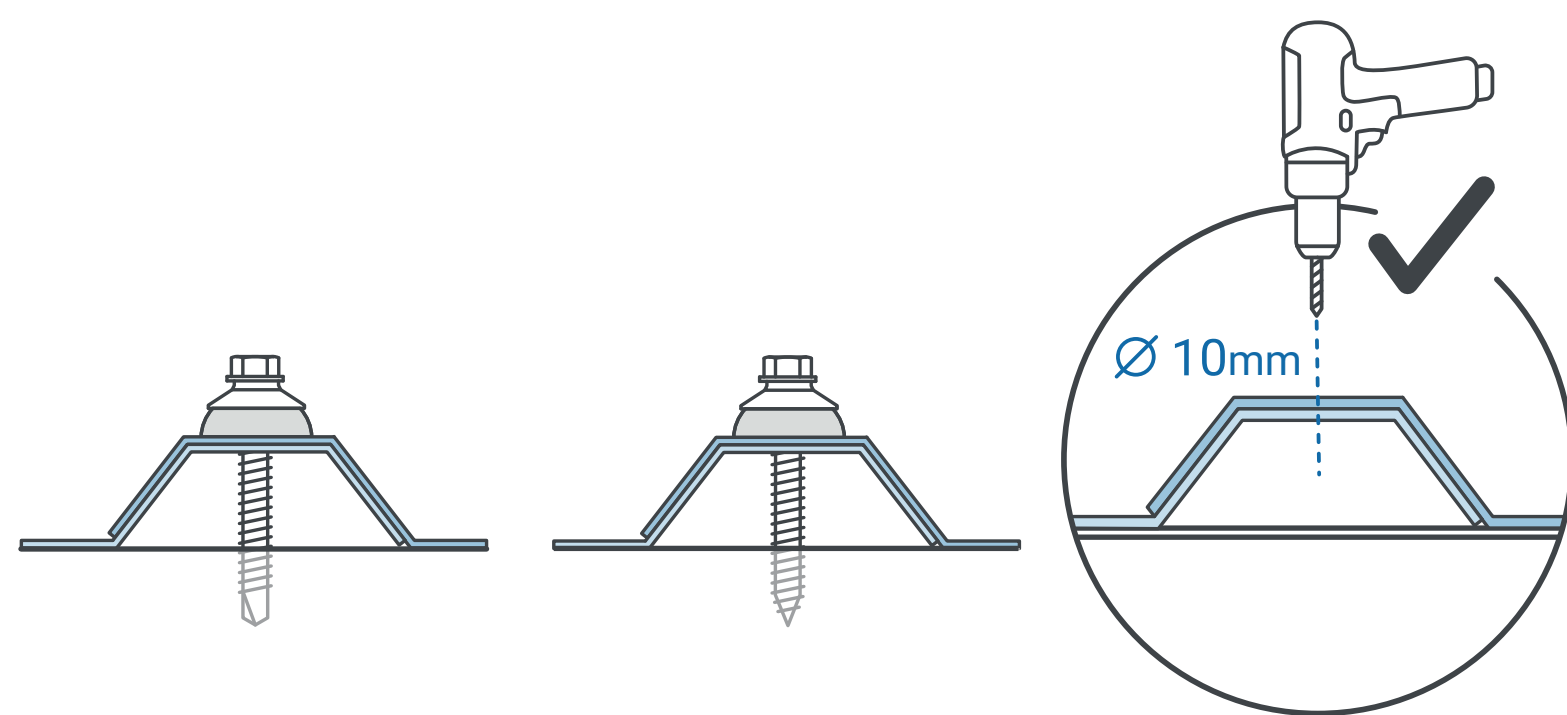
Before Installation · Vor der Montage · Avant l'installation · Antes de la instalación

EN Screw scheme Greca

DE Schraubschema Greca

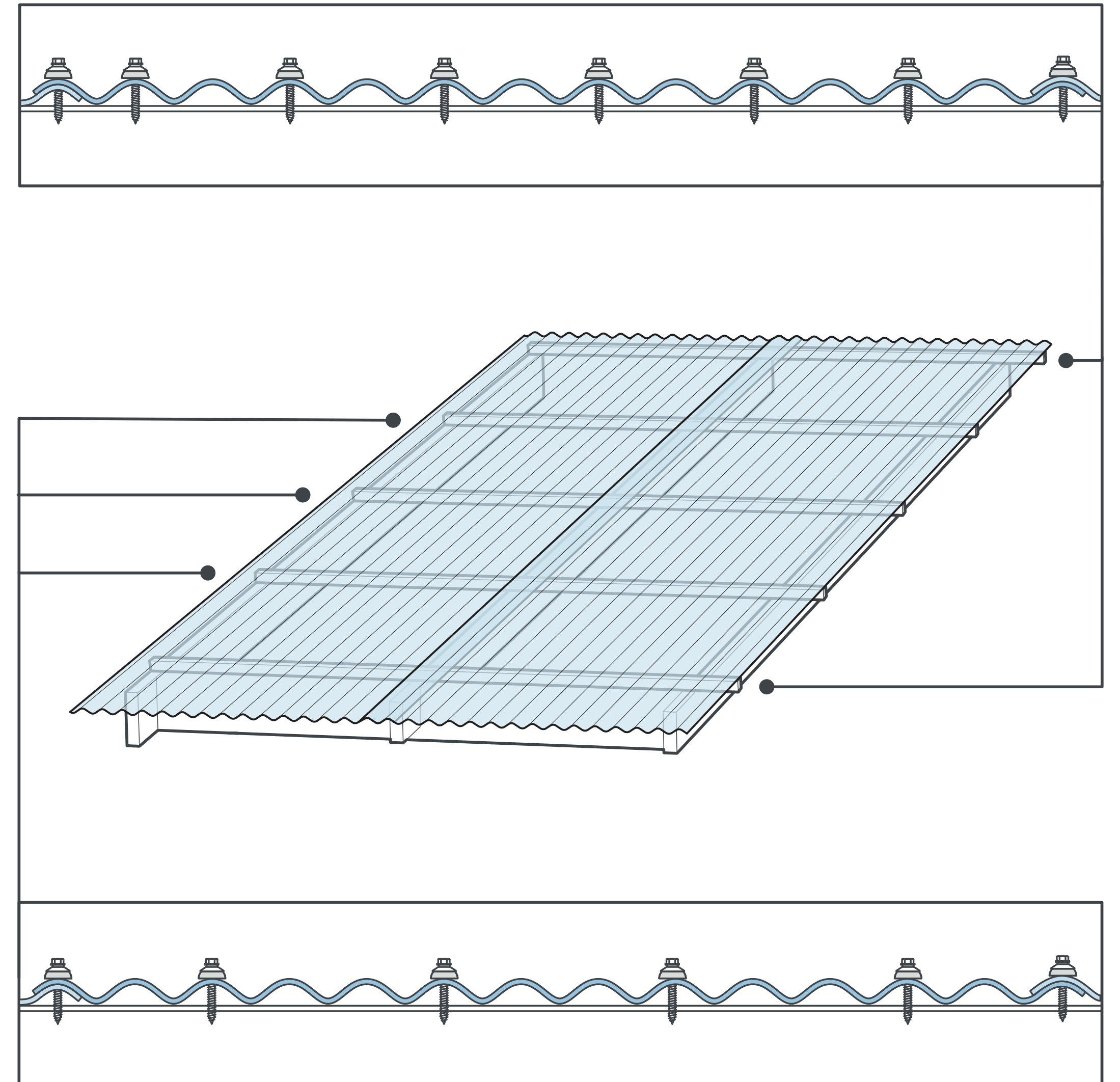
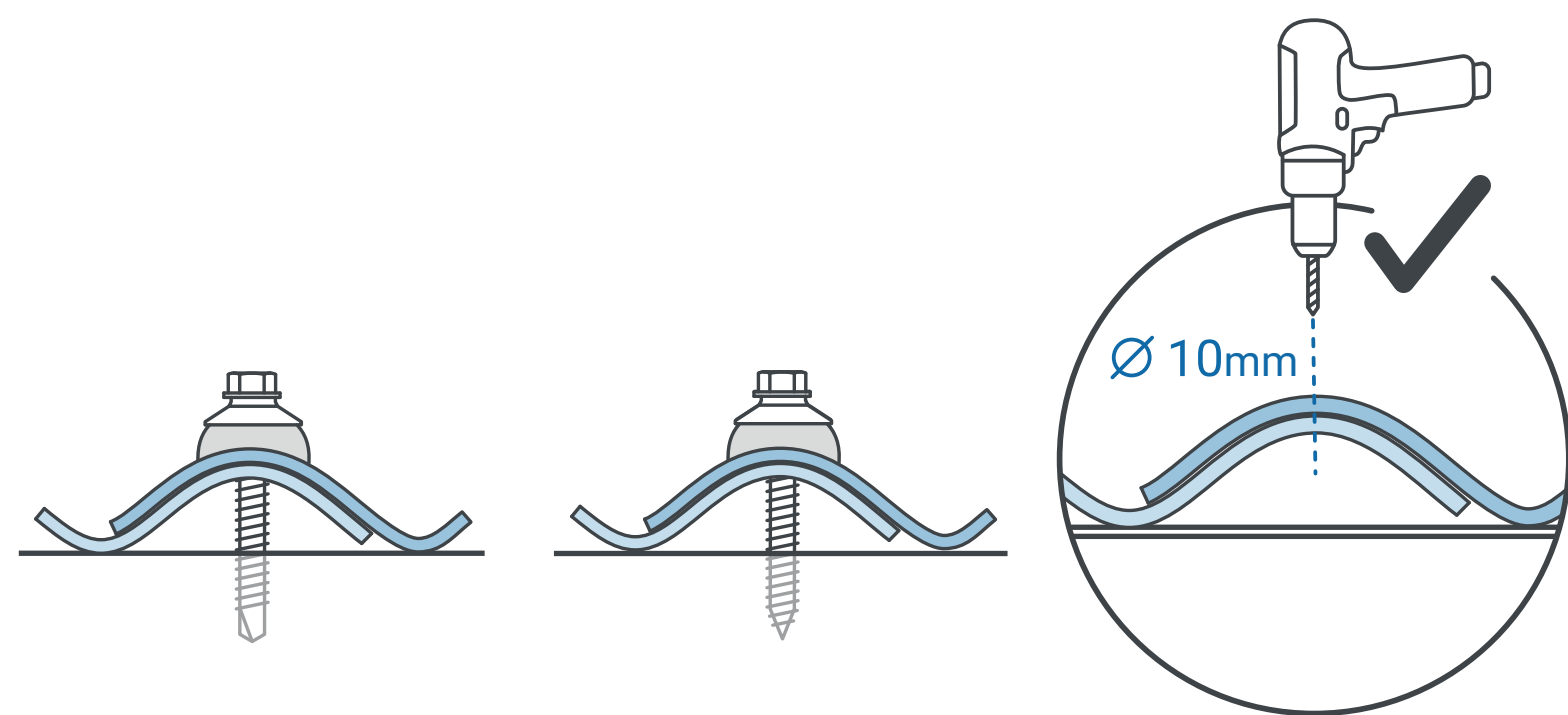
FR Schéma de vis Greca

SP Esquema de tornillos Greca



Before Installation · Vor der Montage · Avant l'installation · Antes de la instalación

- EN** Screw scheme Corrugated
- DE** Schraubschema Corrugated
- FR** Schéma de vis Corrugated
- SP** Esquema de tornillos Corrugated



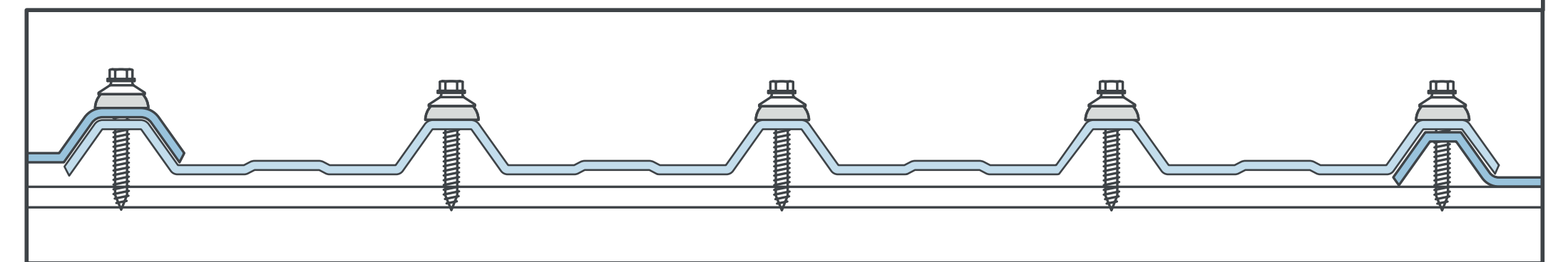
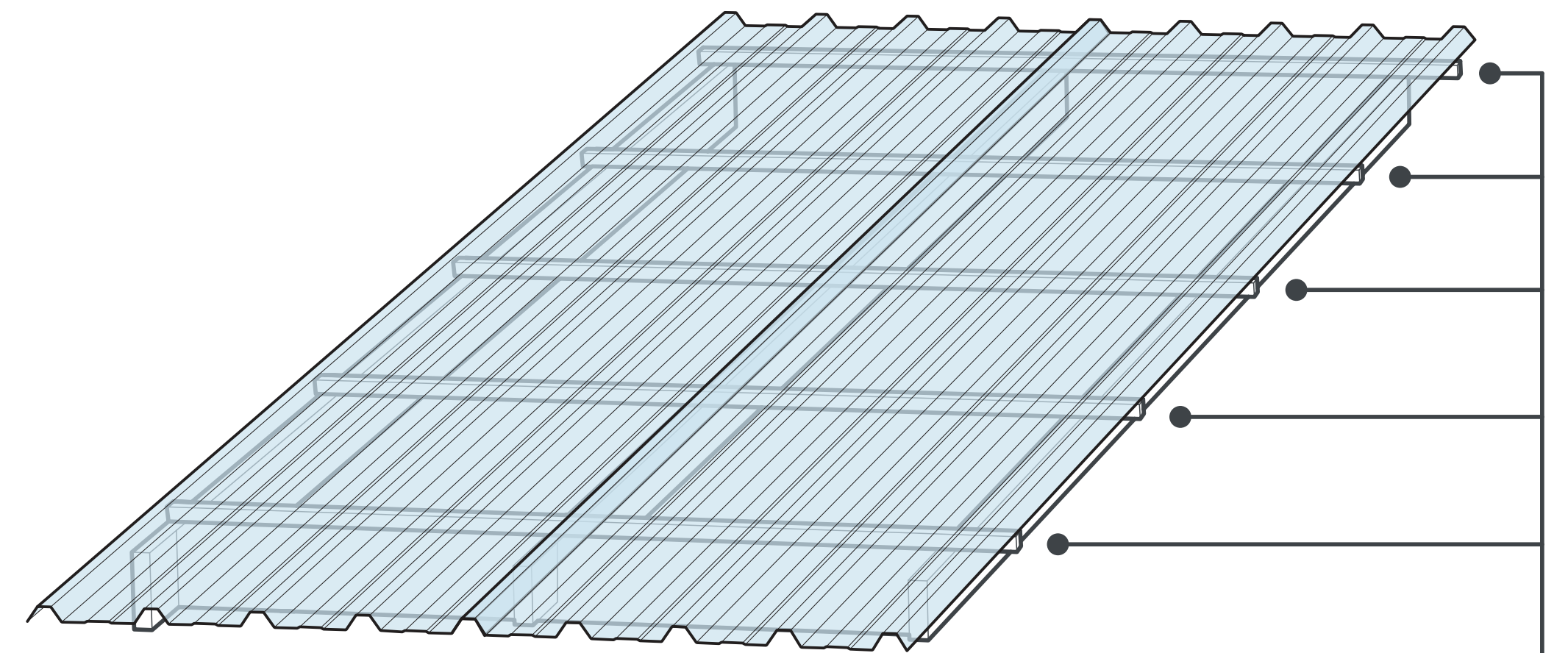
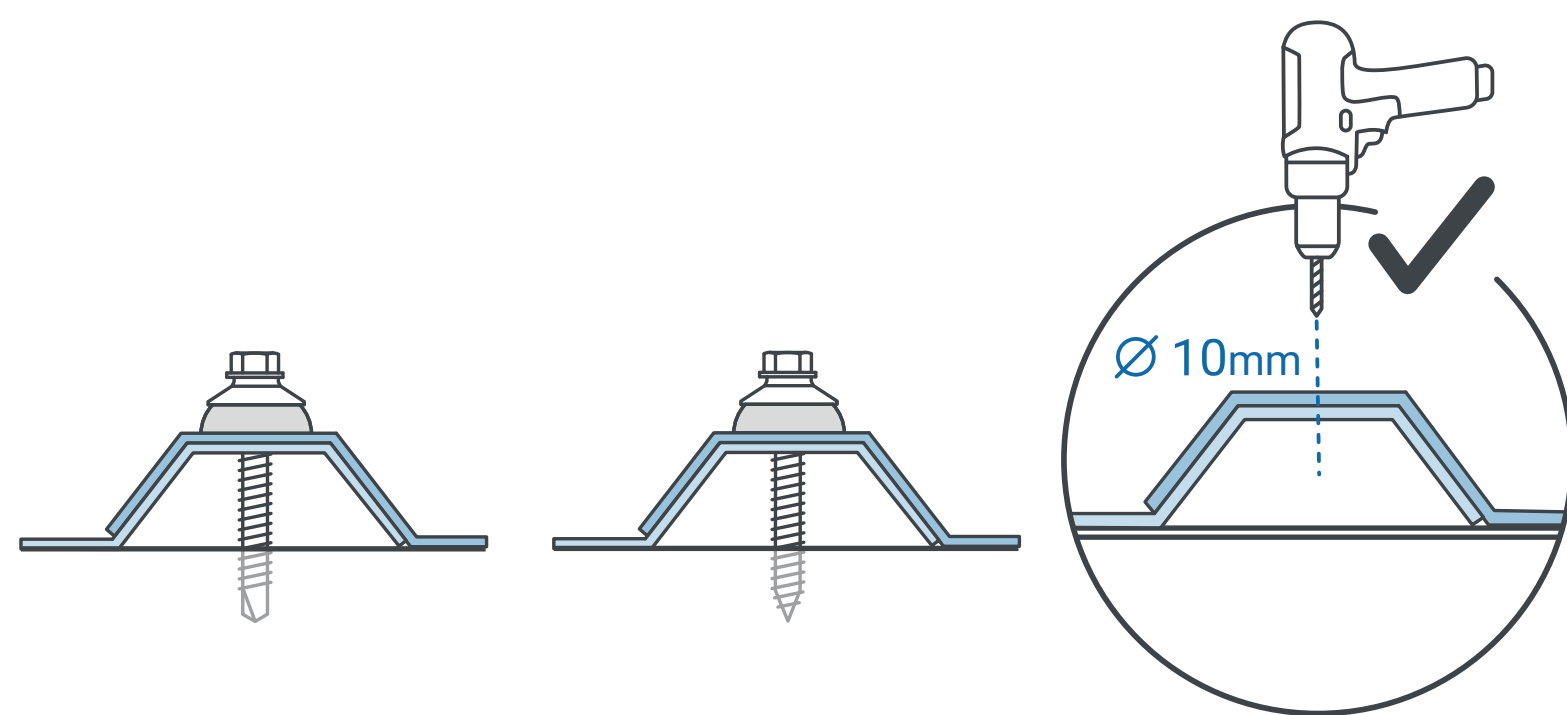
Before Installation · Vor der Montage · Avant l'installation · Antes de la instalación

EN Screw scheme Trimdek

DE Schraubschema Trimdek

FR Schéma de vis Trimdek

SP Esquema de tornillos Trimdek



Before Installation · Vor der Montage · Avant l'installation · Antes de la instalación

EN Do not step directly on the sheets between the rafters!

When installing SUNTUF or doing maintenance work, always use ladders or crawl boards, supported by minimum three roof structural elements.

DE Nicht direkt auf die Platte zwischen den Sparren treten!

Verwenden Sie bei der Installation oder bei Wartungsarbeiten immer Trittleitern oder Dachlaufstege, die von mindestens drei Dachkonstruktionselementen getragen werden.

FR

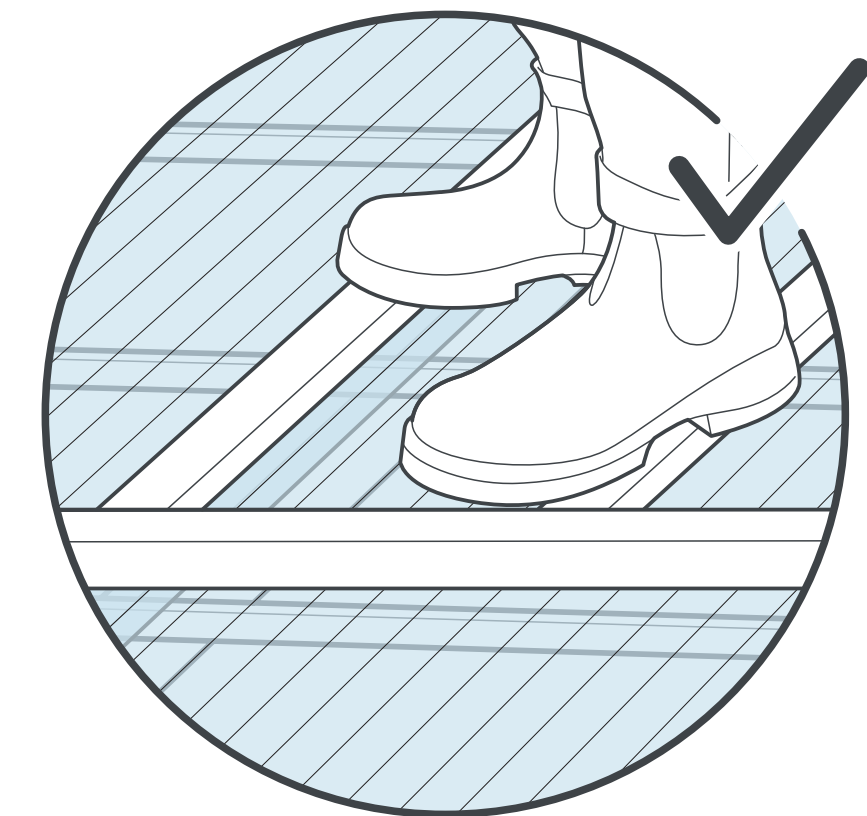
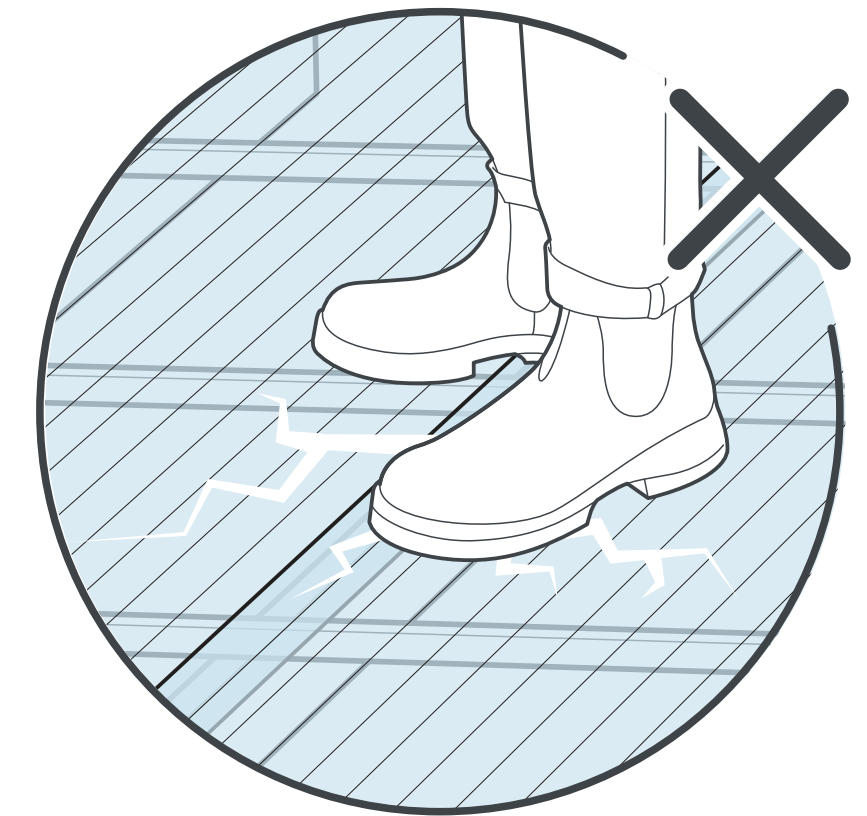
Ne marchez pas directement sur les feuilles entre les pannes!

Lors de l'installation du SUNTUF ou des travaux d'entretien, utilisez toujours des escabeaux ou des planches à ramper, soutenus par au moins trois éléments de la structure du toit.

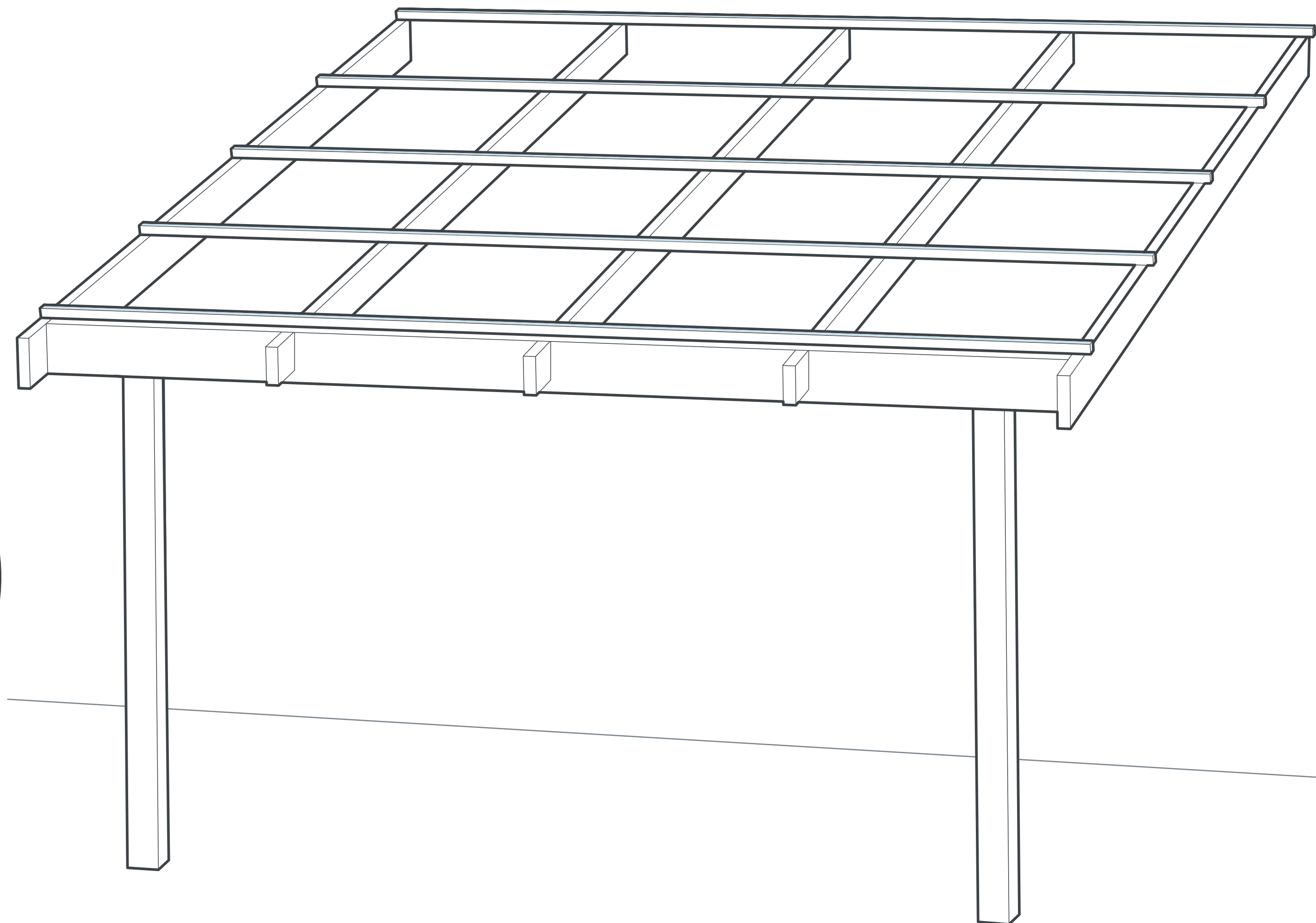
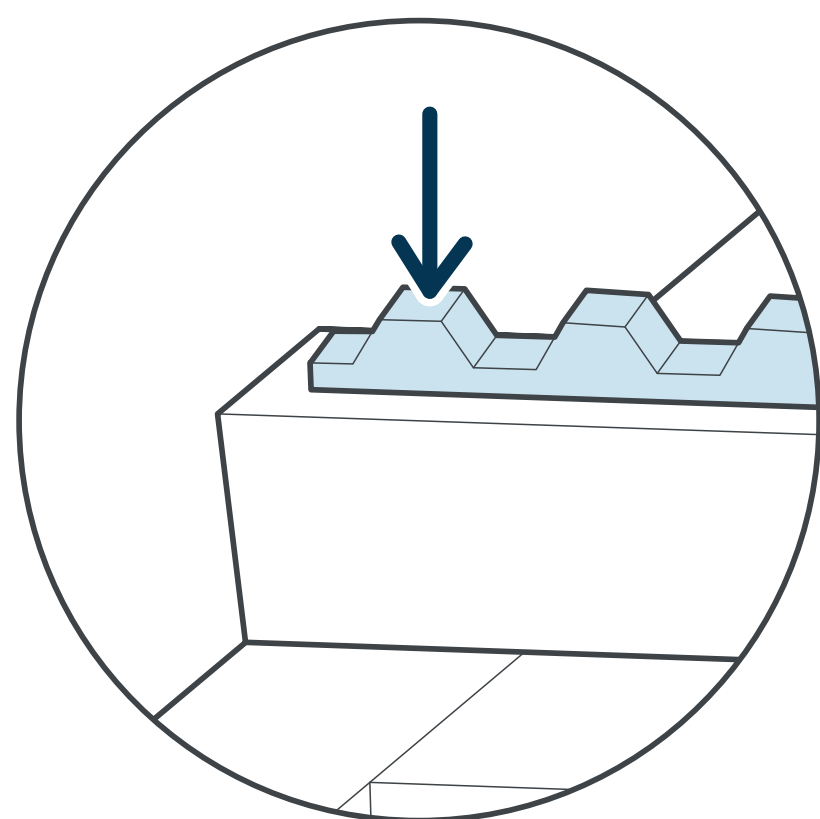
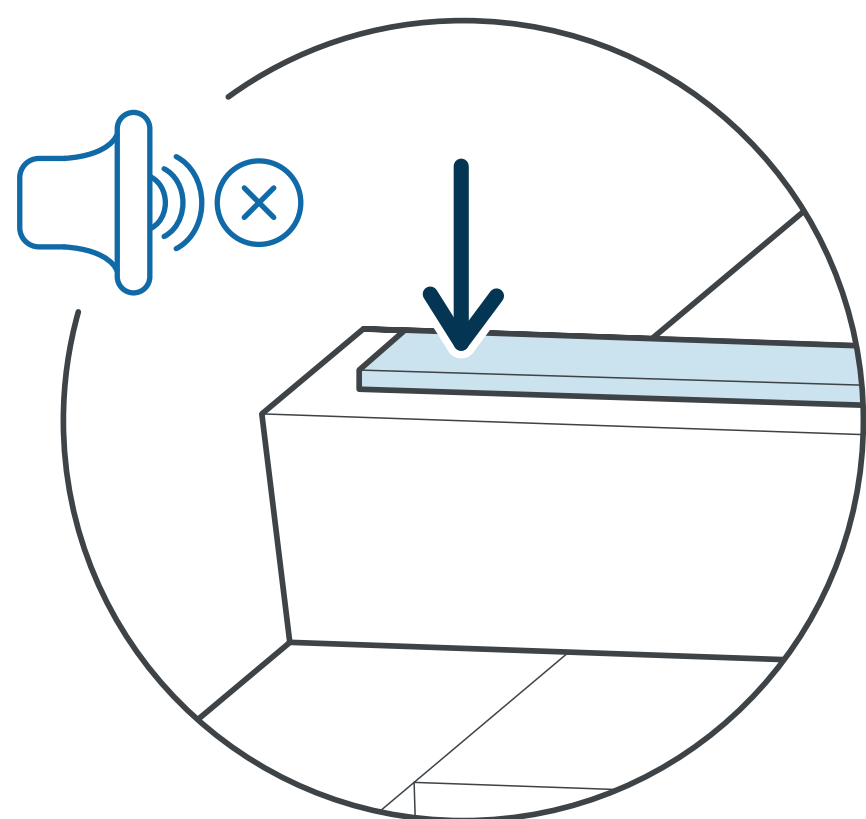
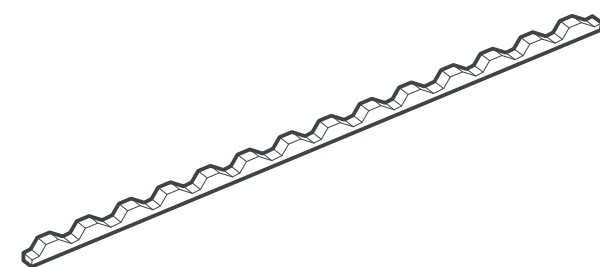
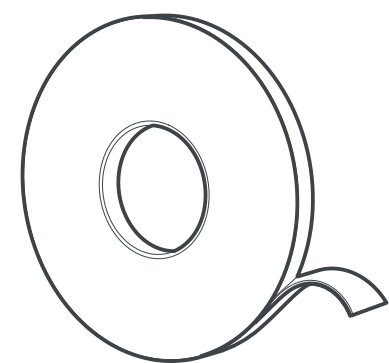
SP

¡No pise directamente en las planchas entre las correas!

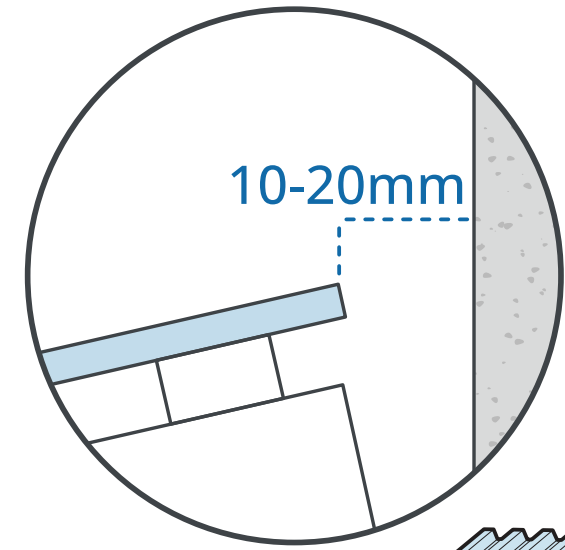
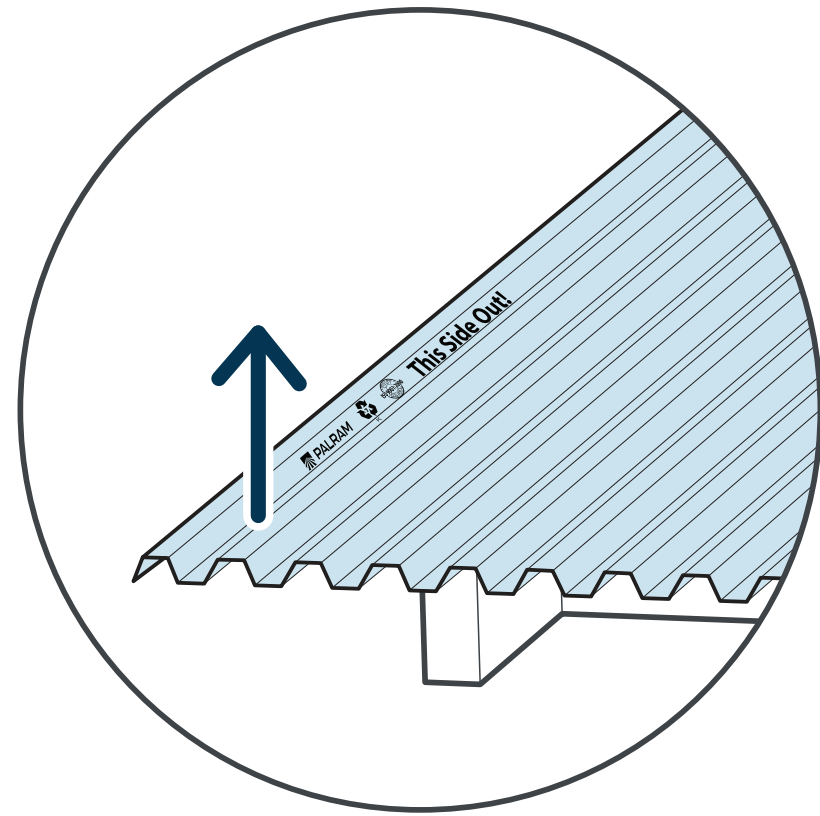
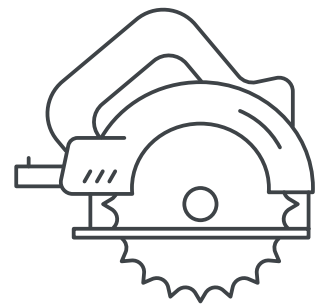
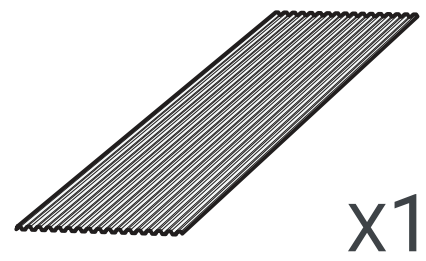
Al instalar SUNTUF o hacer trabajos de mantenimiento, utilice siempre escaleras o tablas de arrastre, apoyadas en un mínimo de tres elementos estructurales del techo.



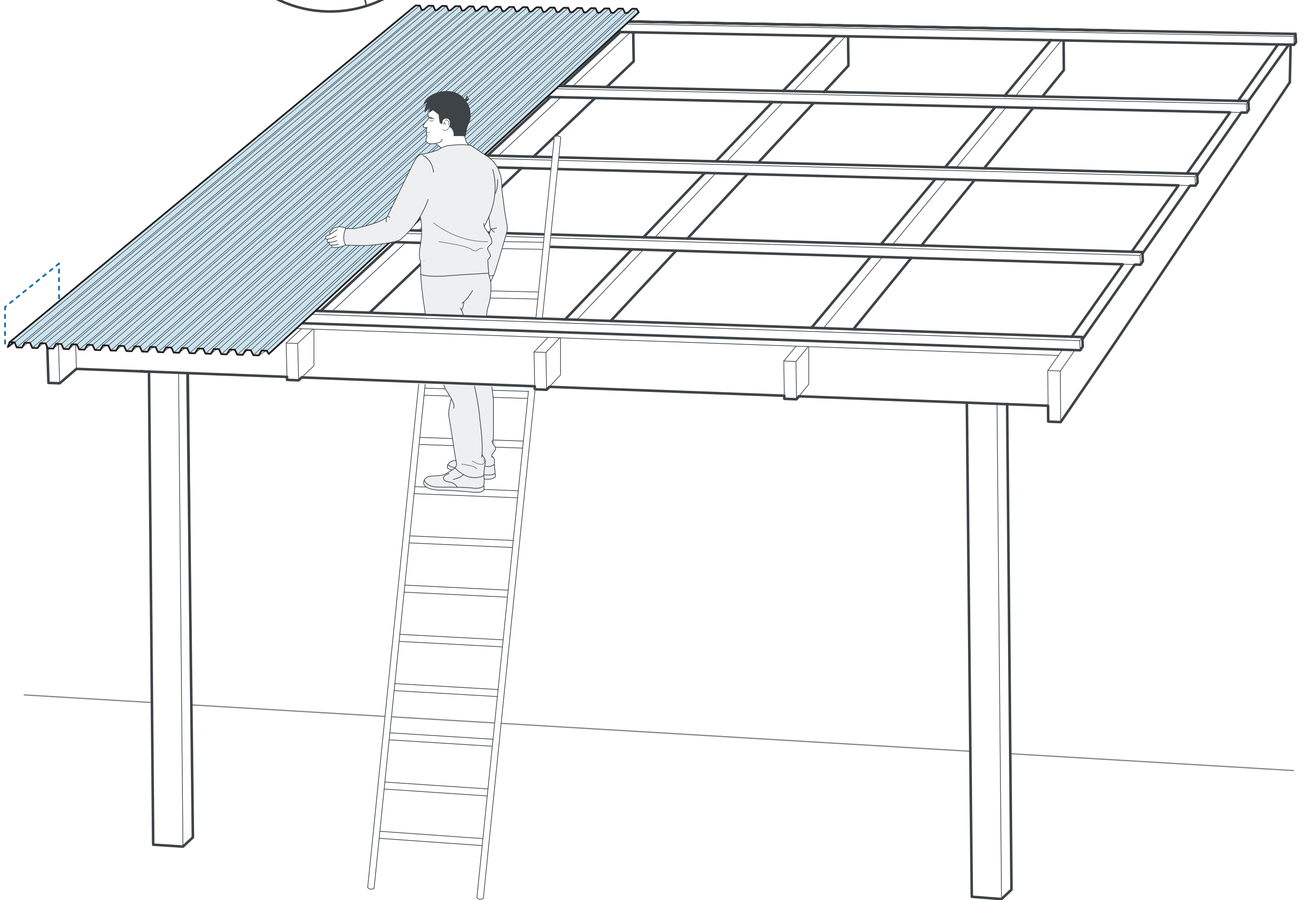
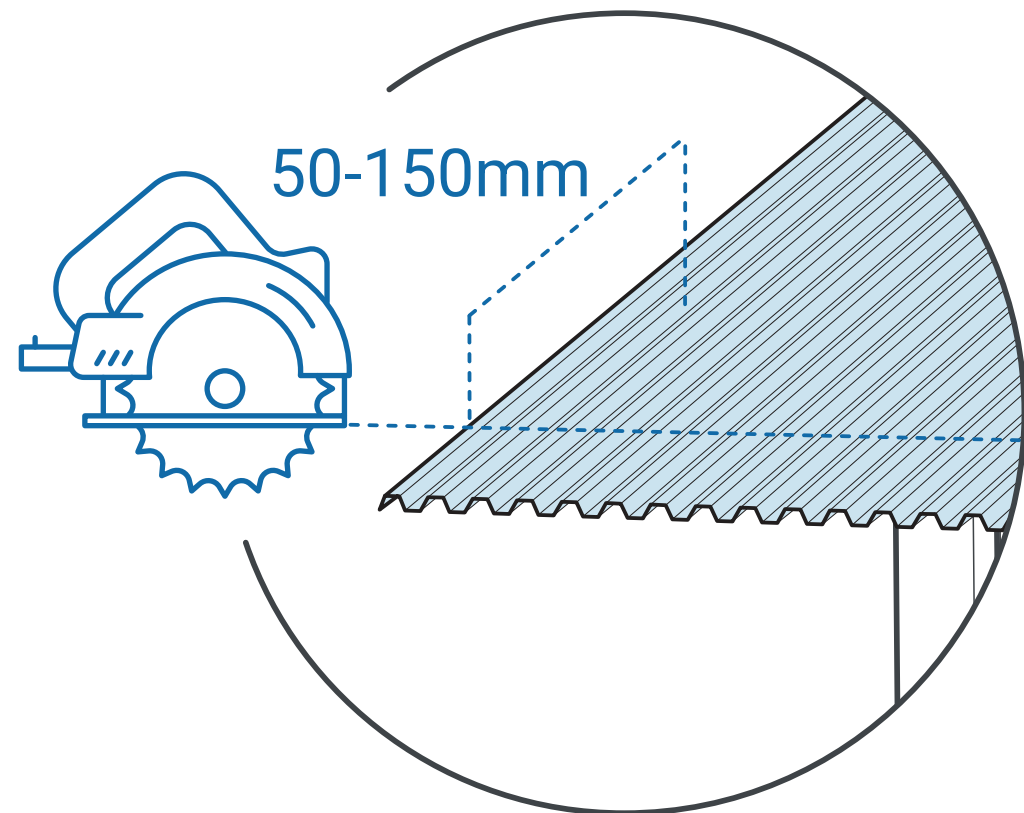
01



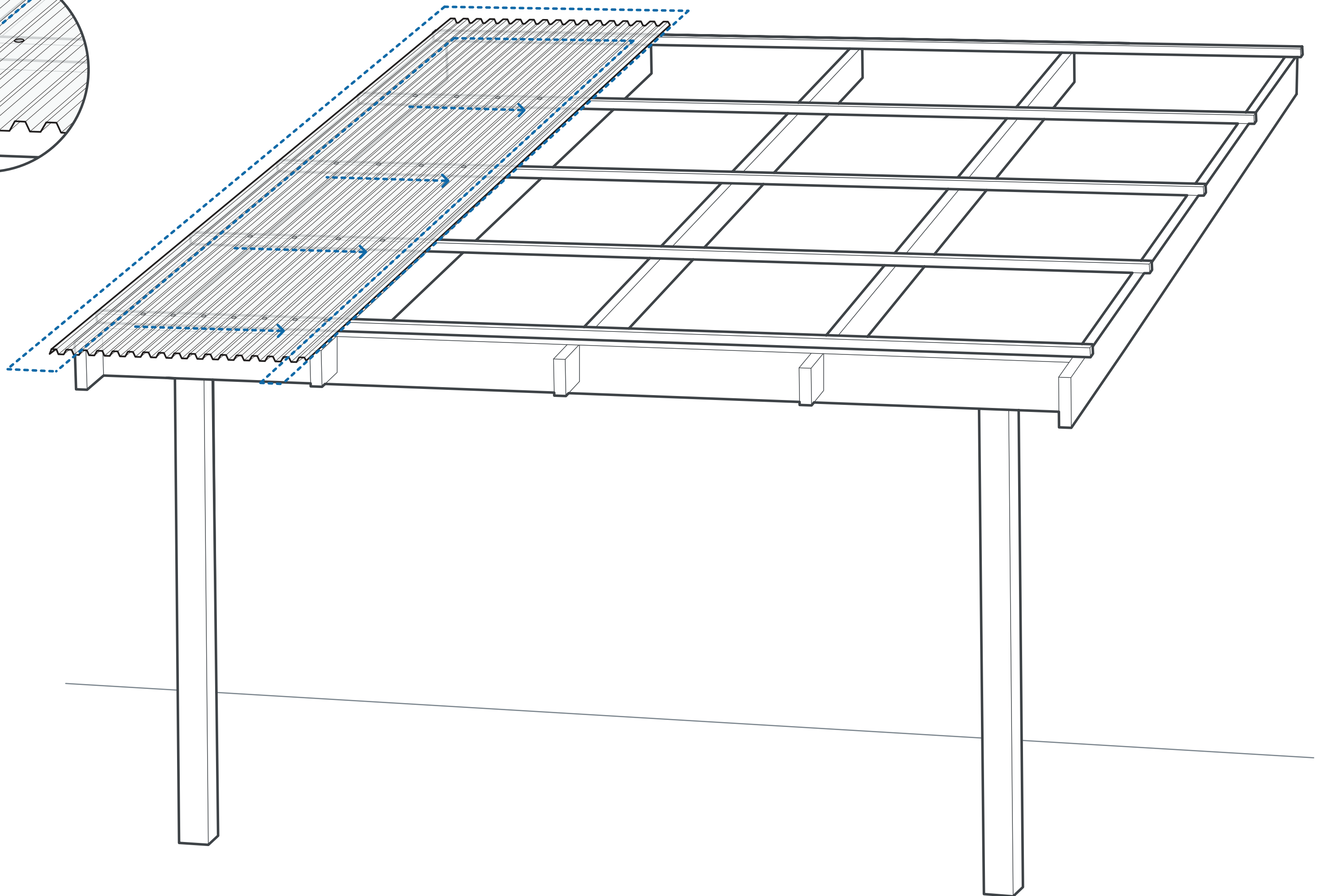
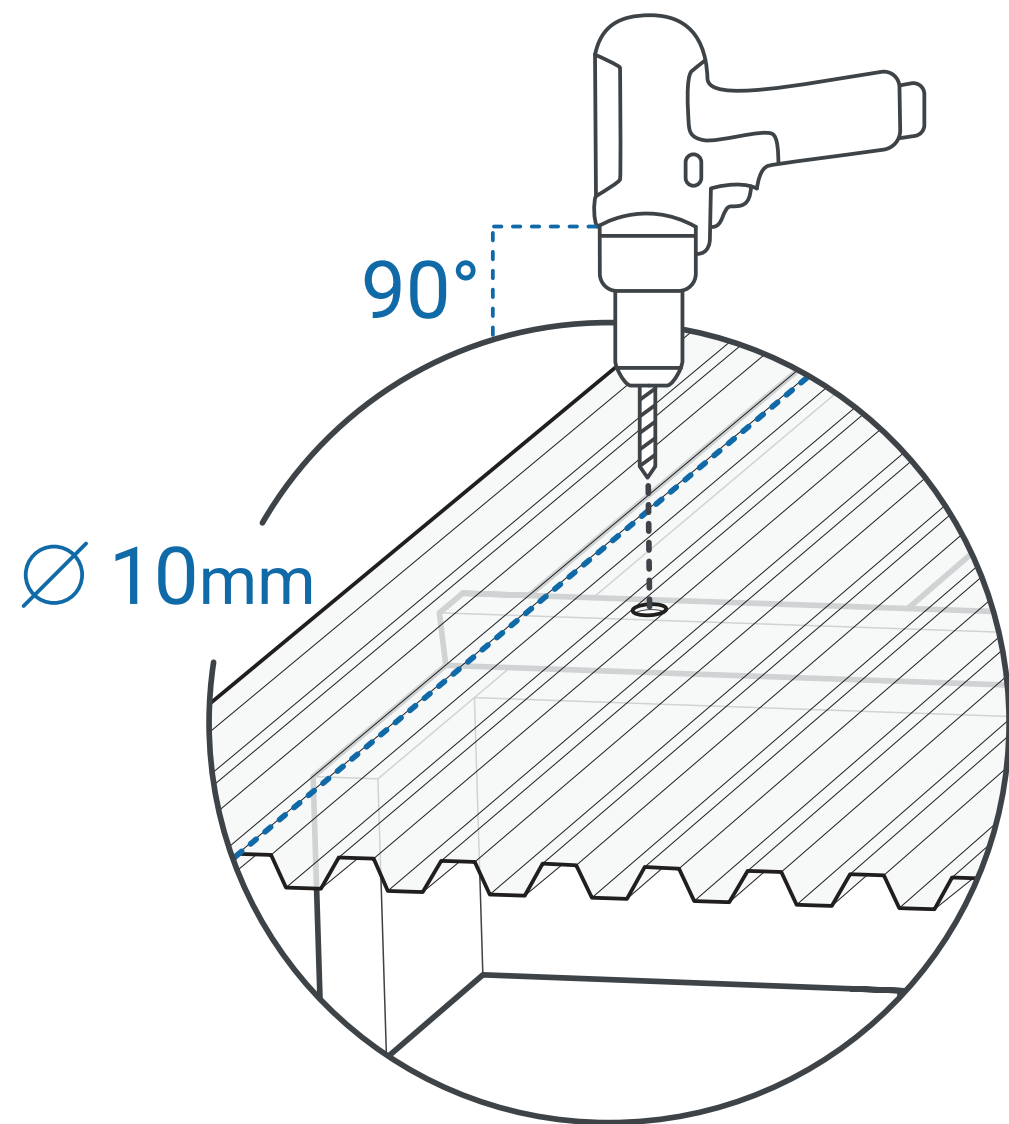
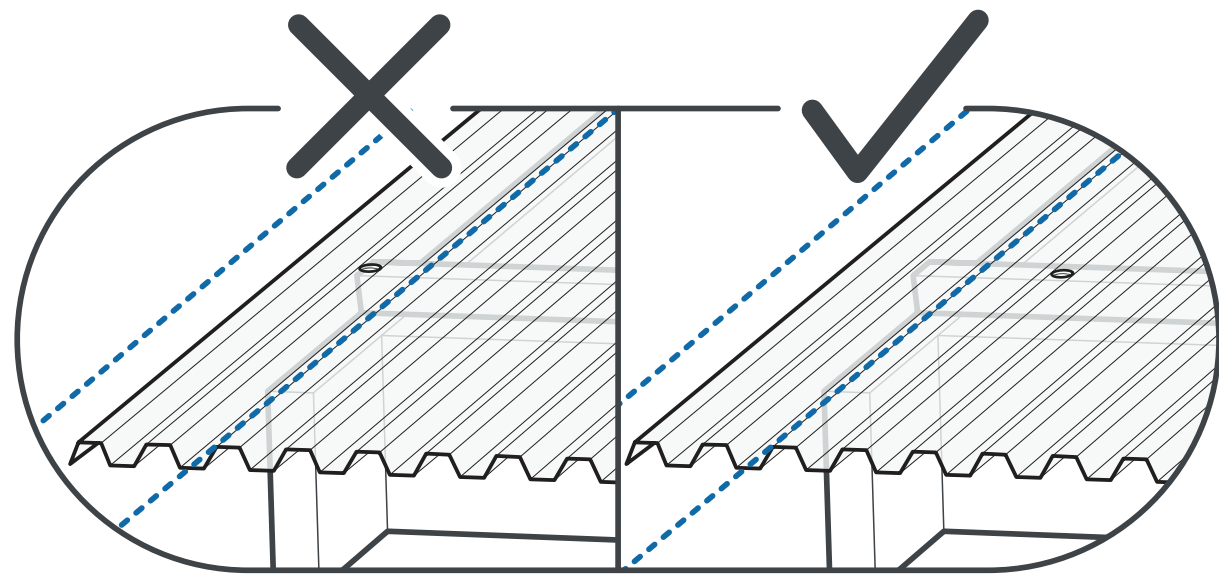
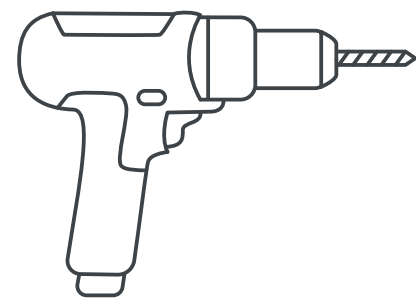
02



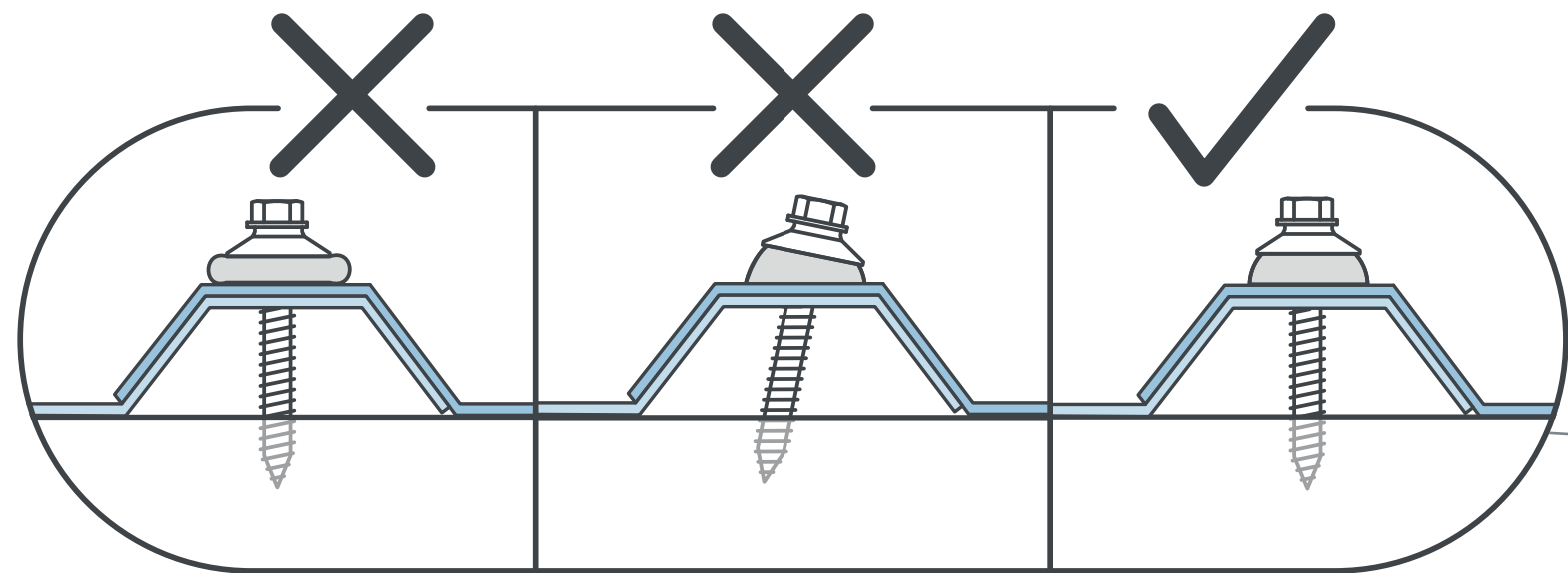
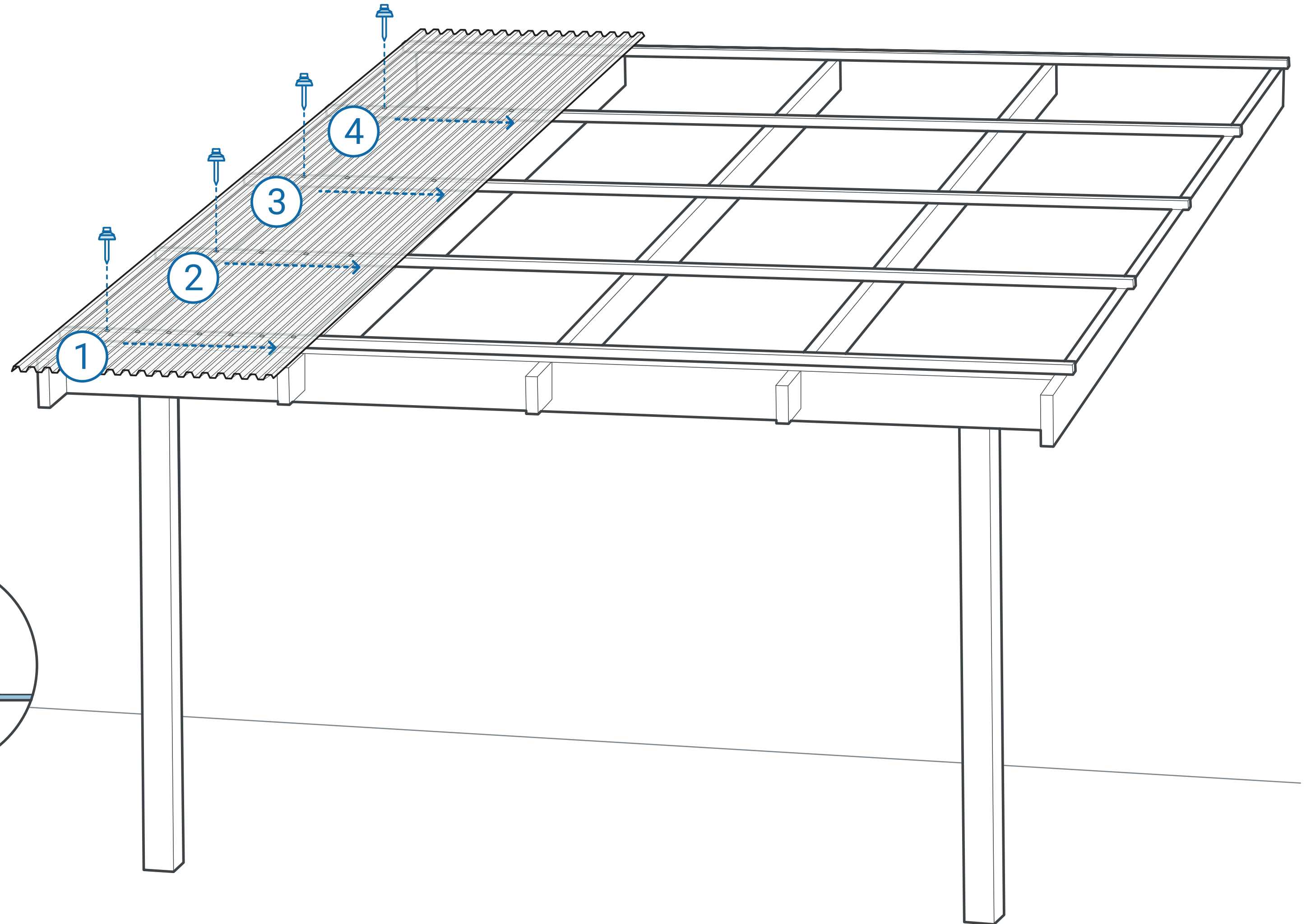
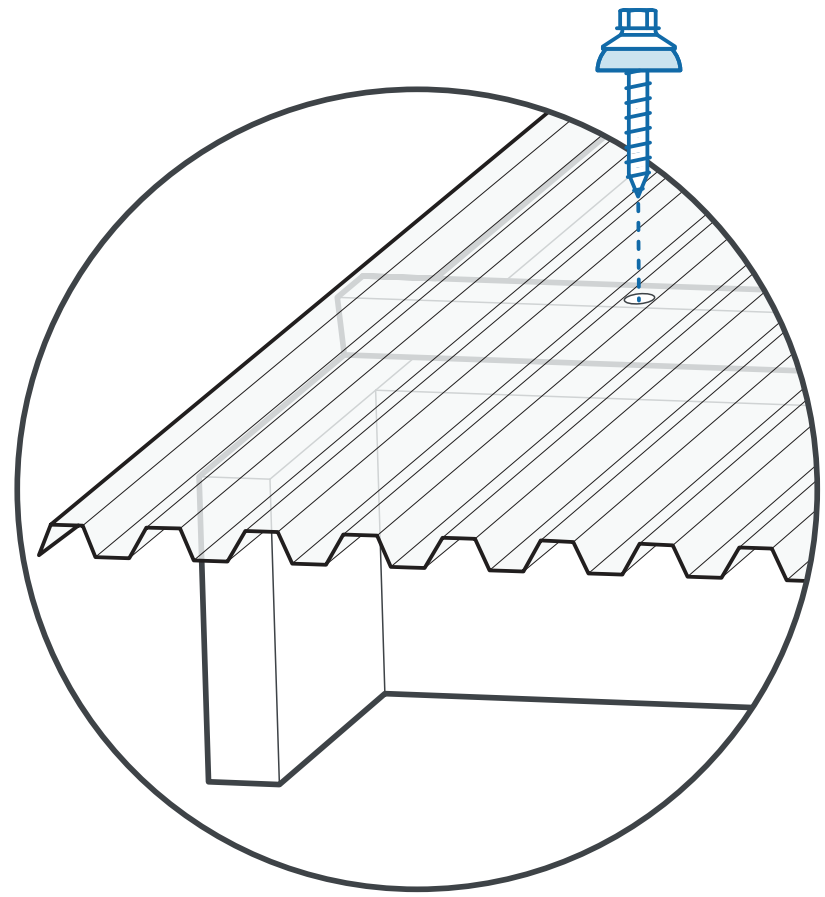
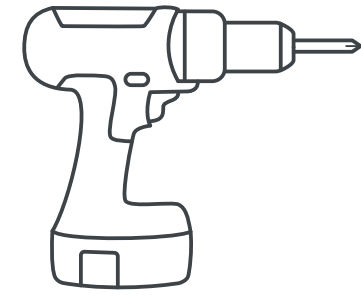
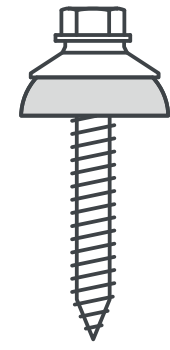
50-150mm



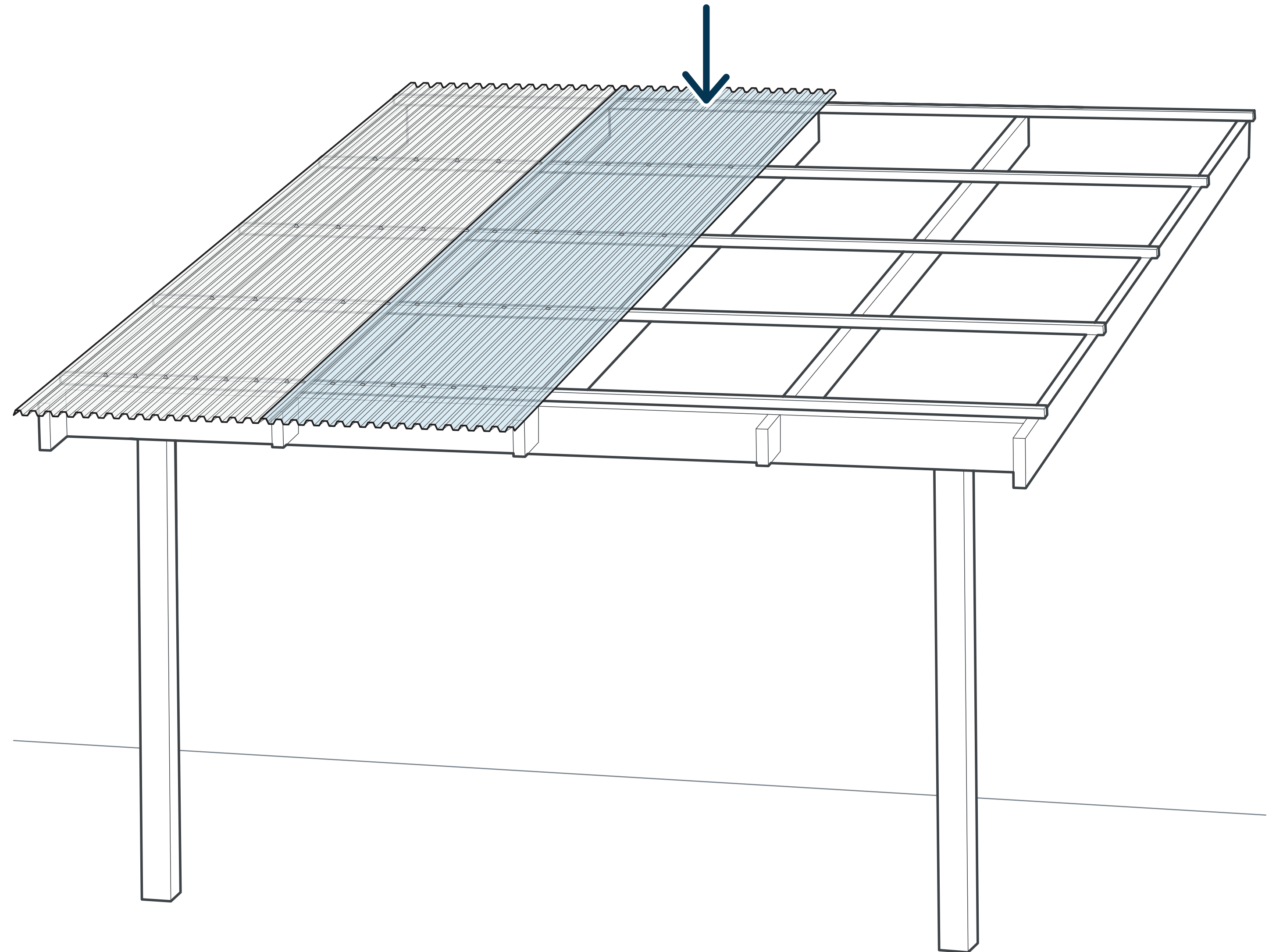
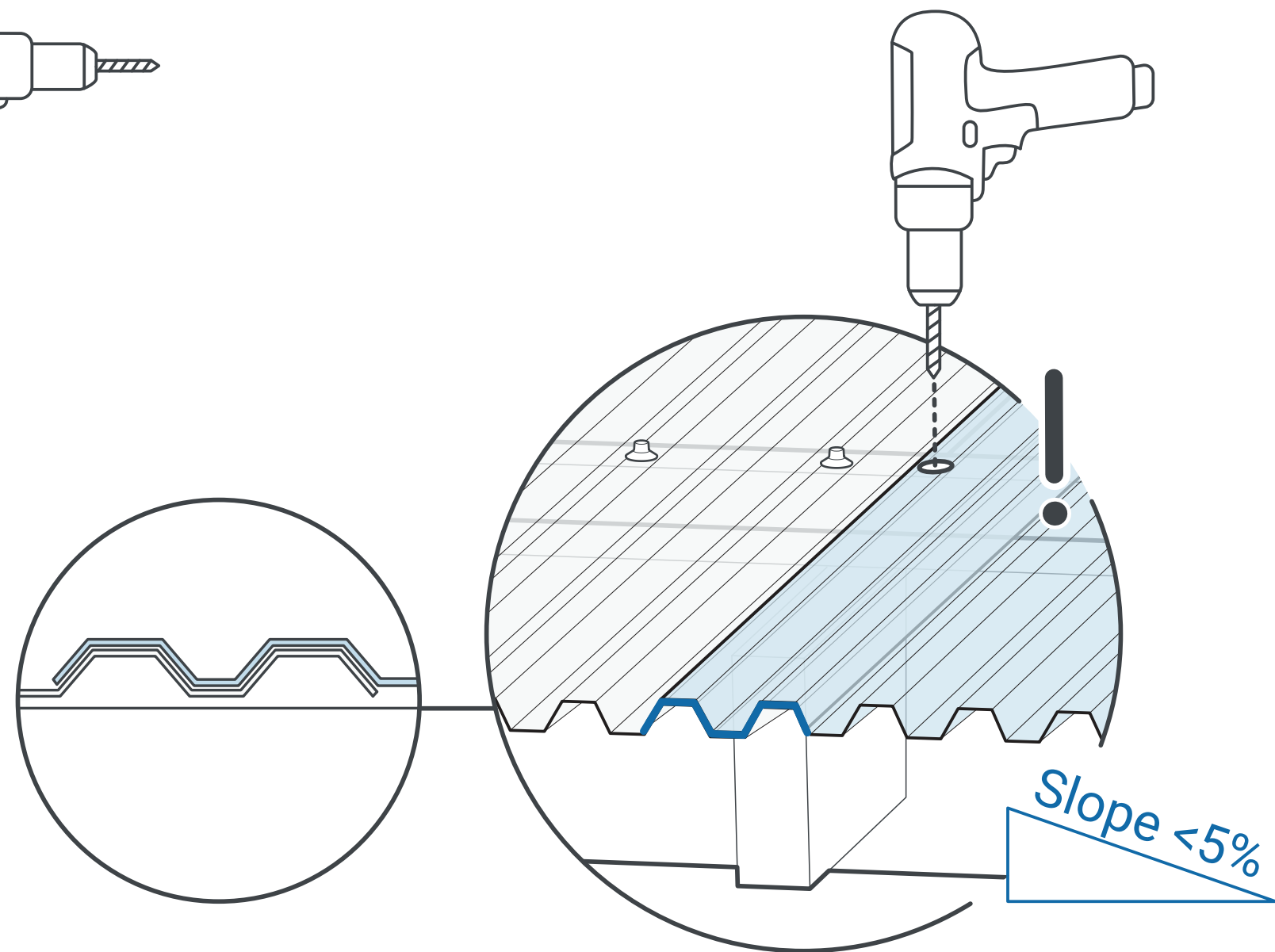
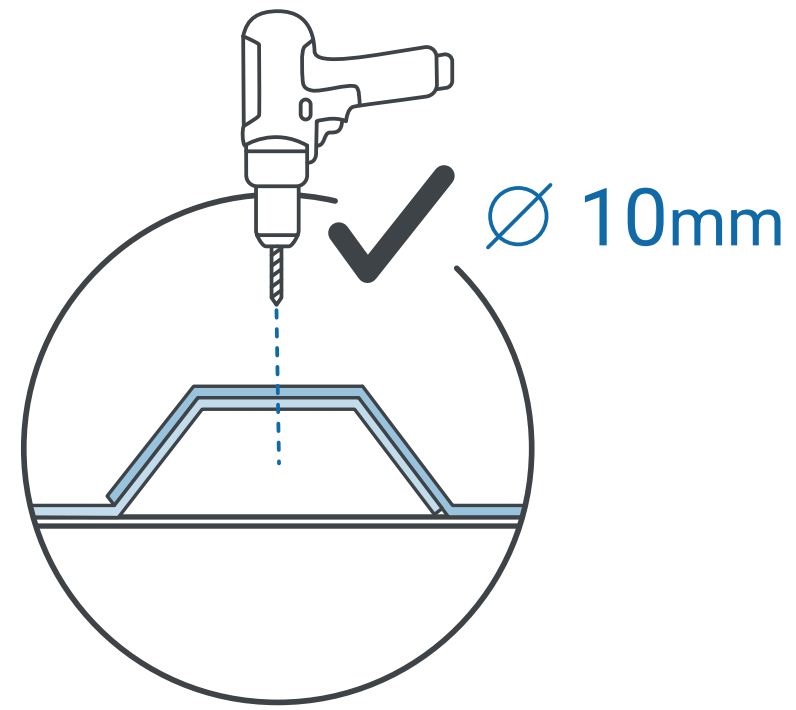
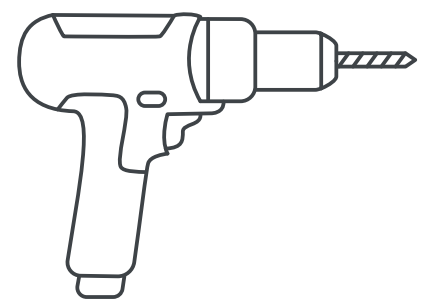
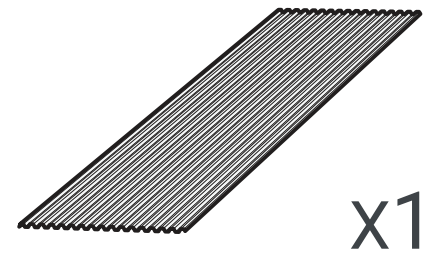
03



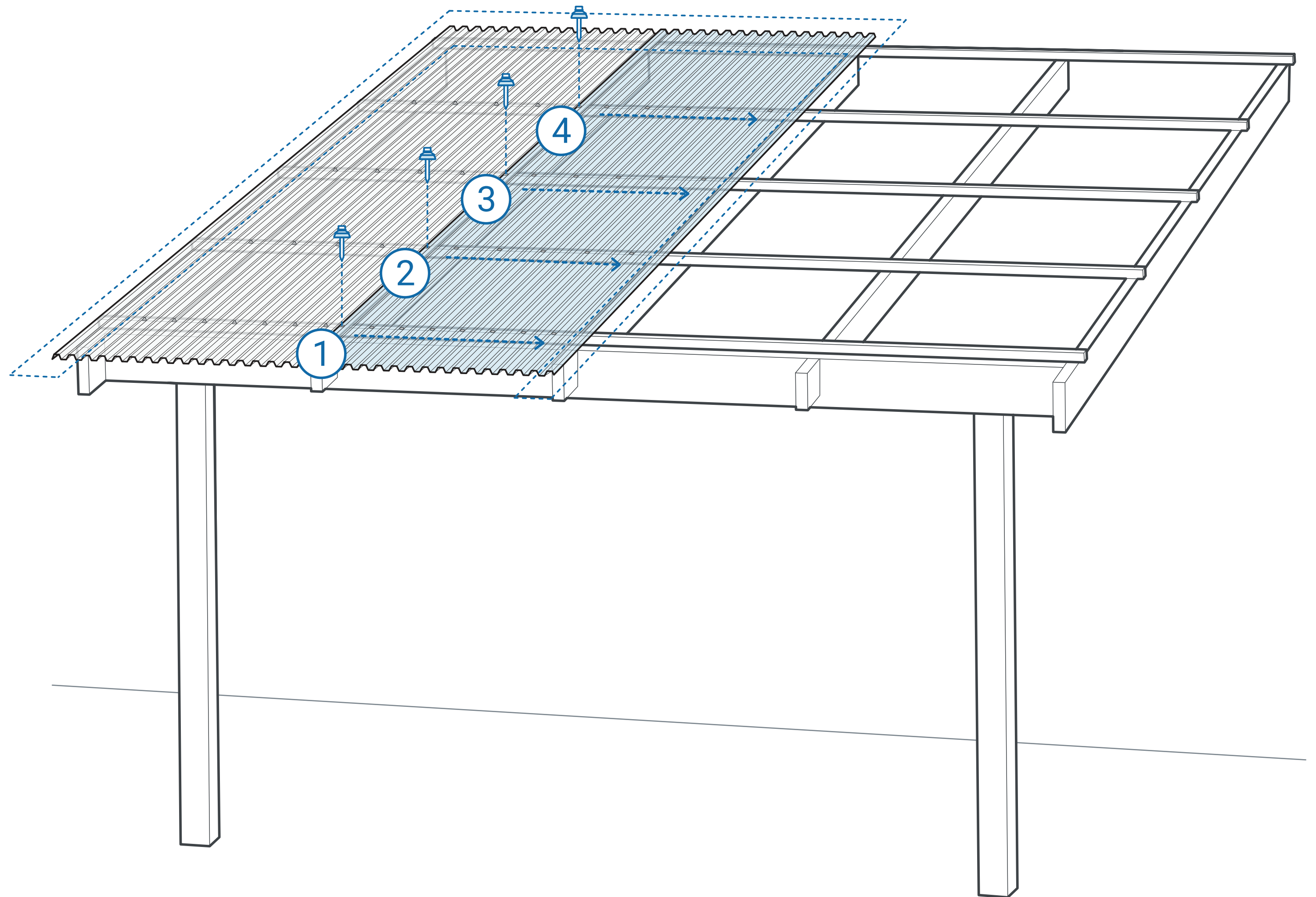
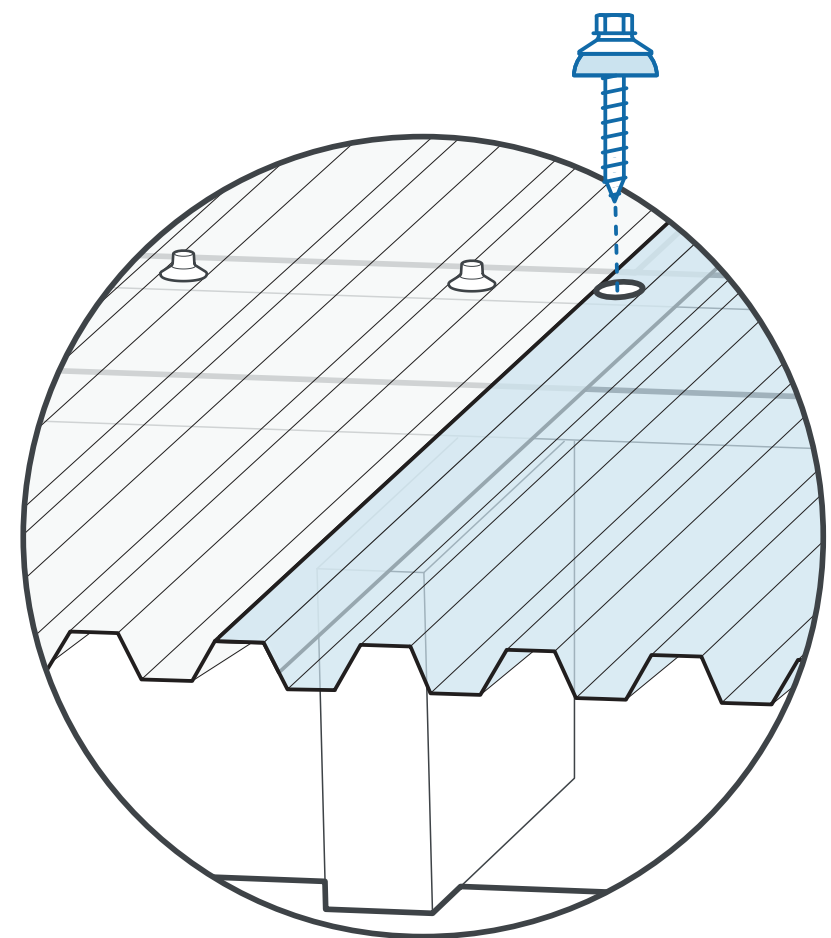
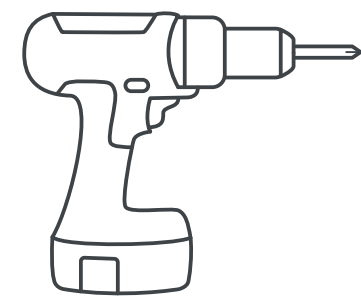
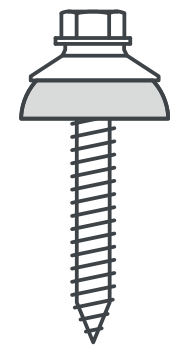
04



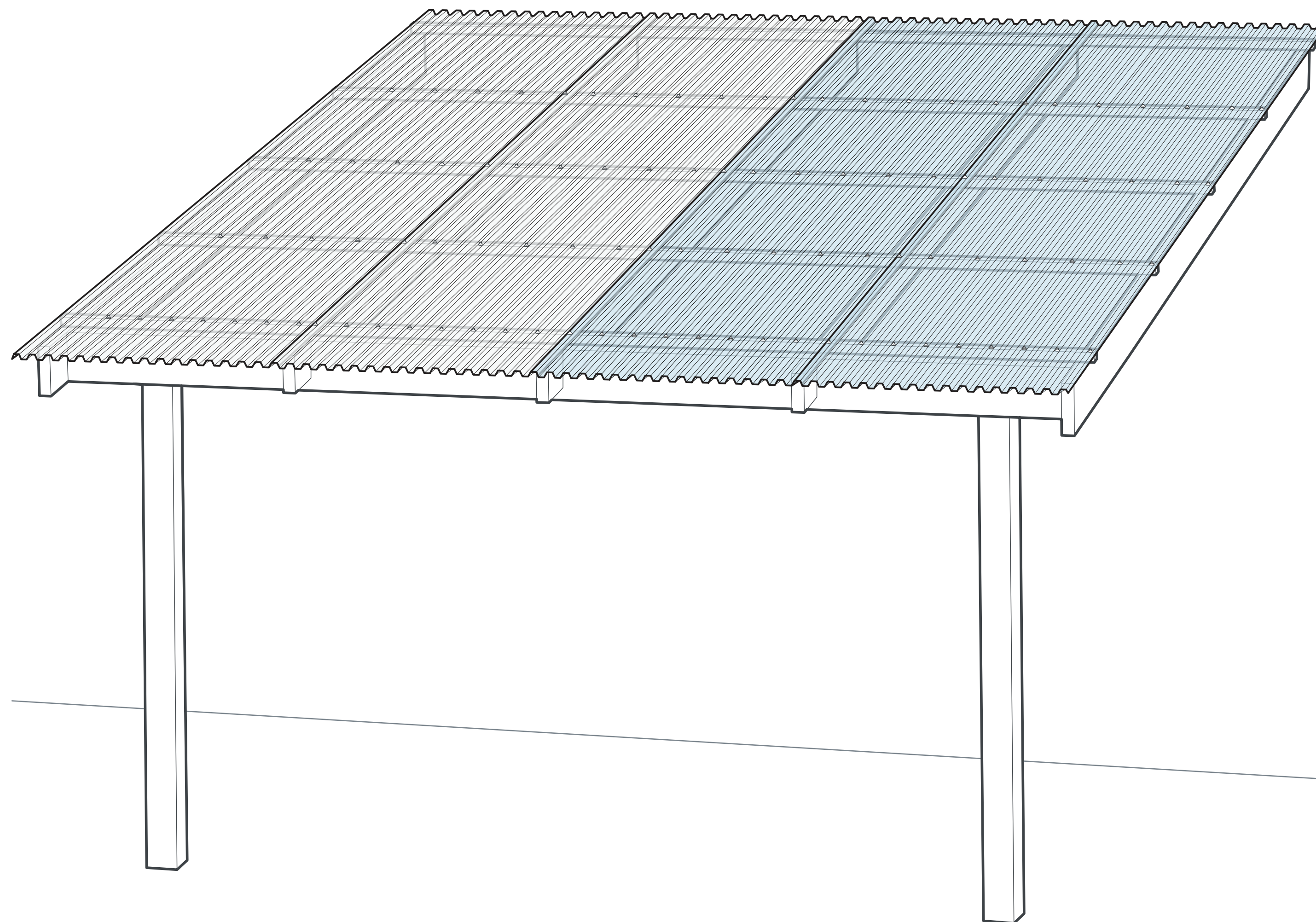
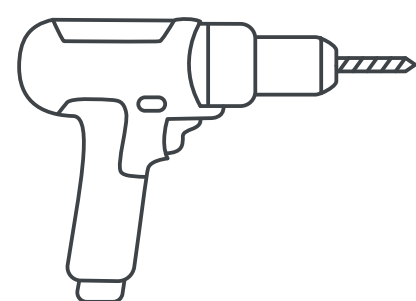
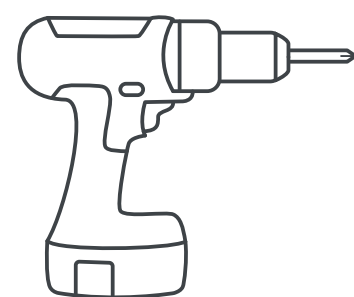
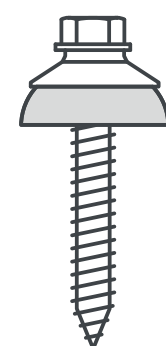
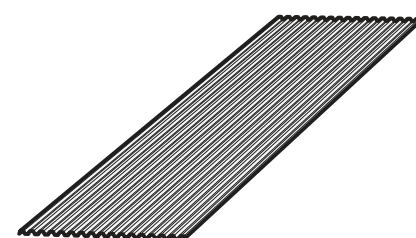
05



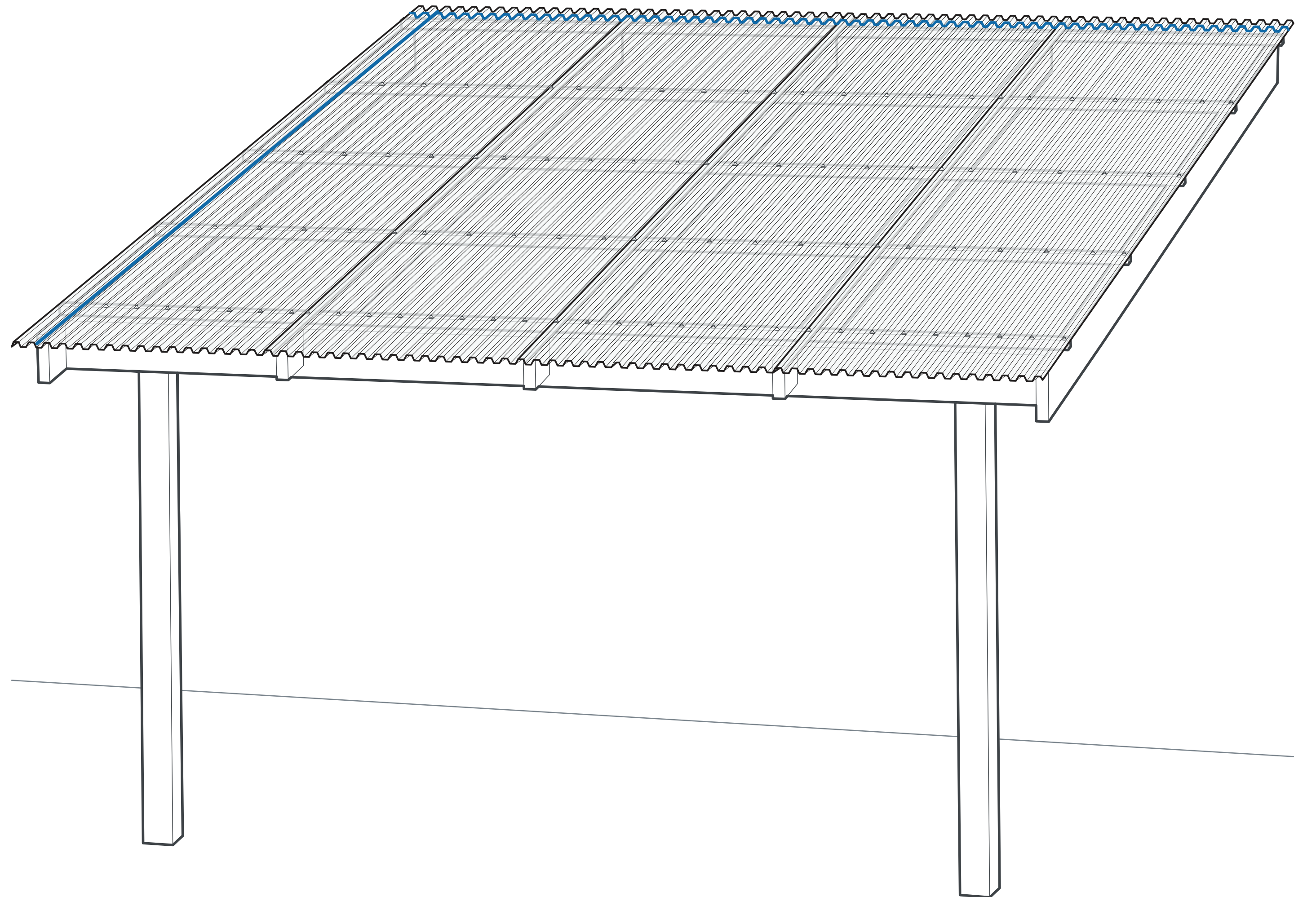
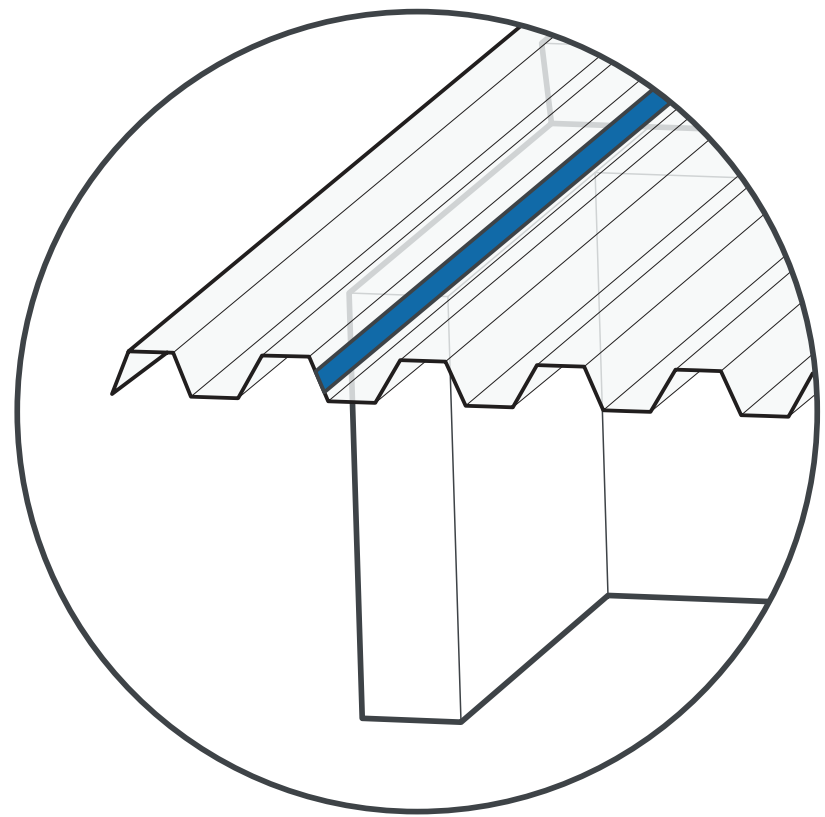
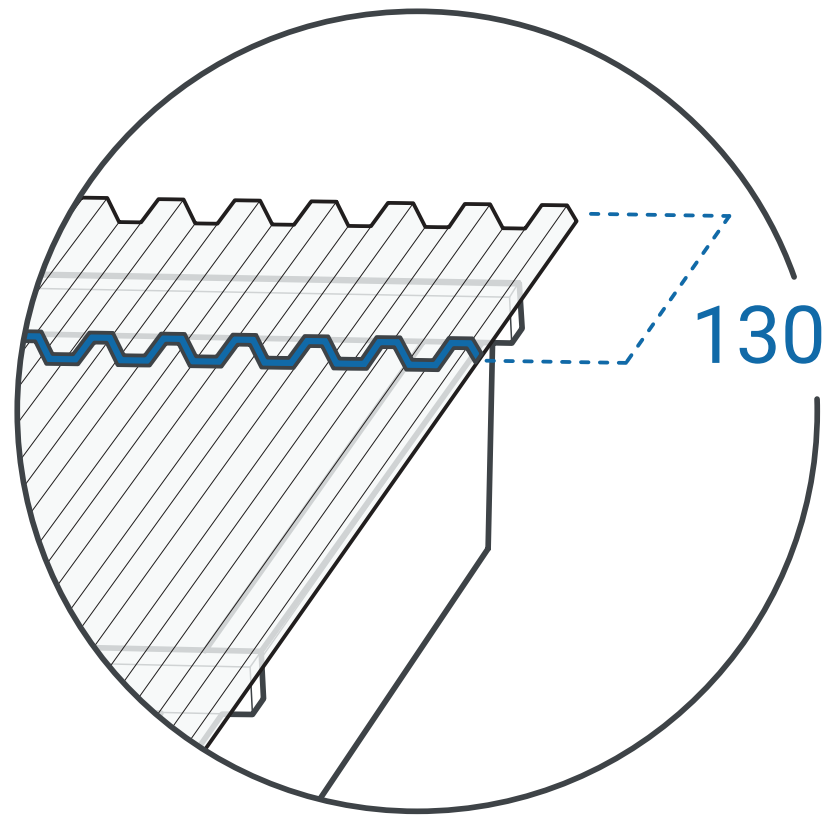
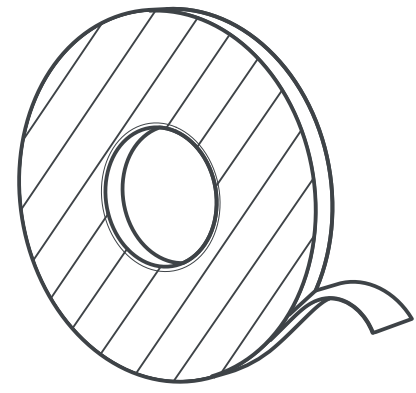
06



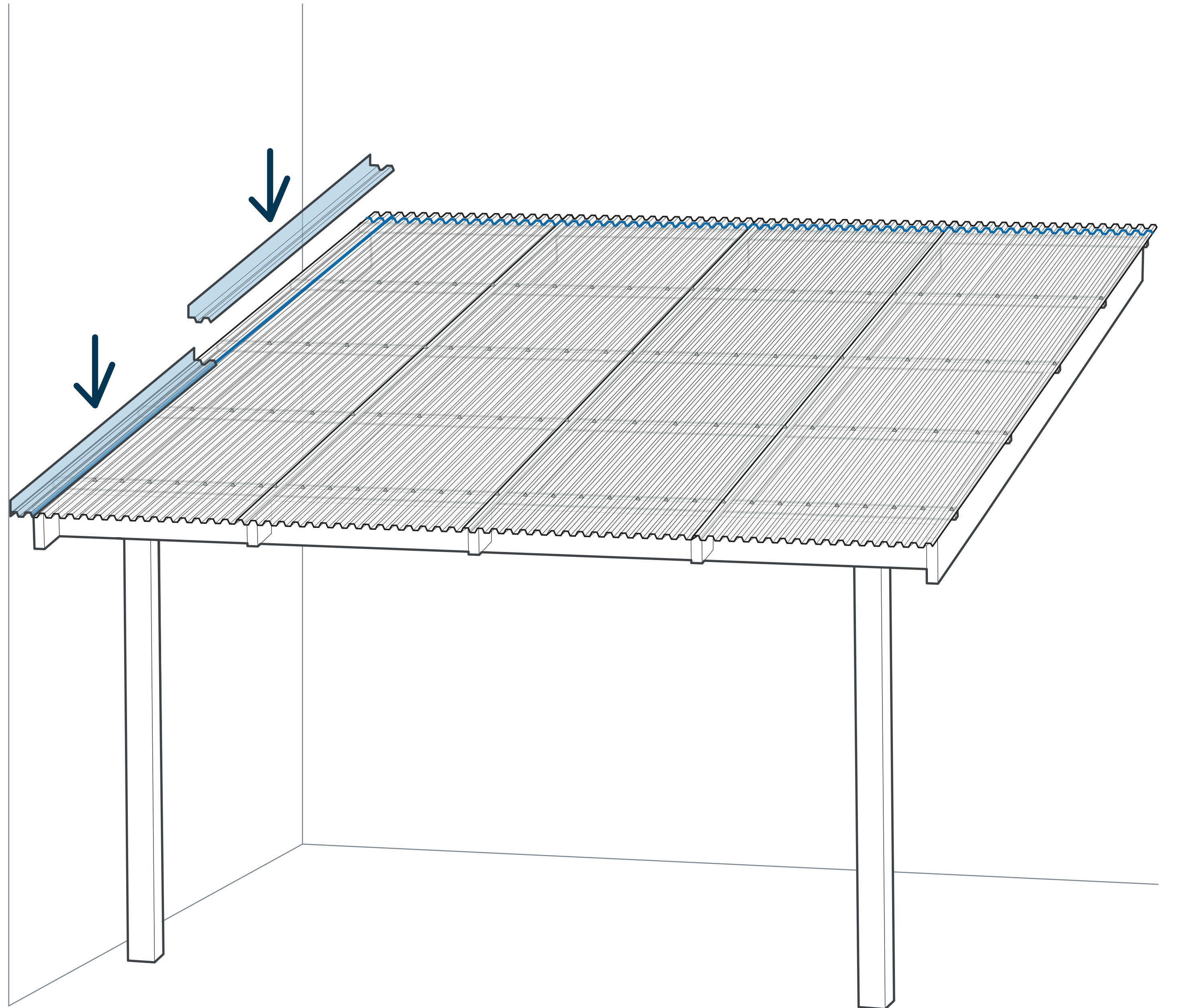
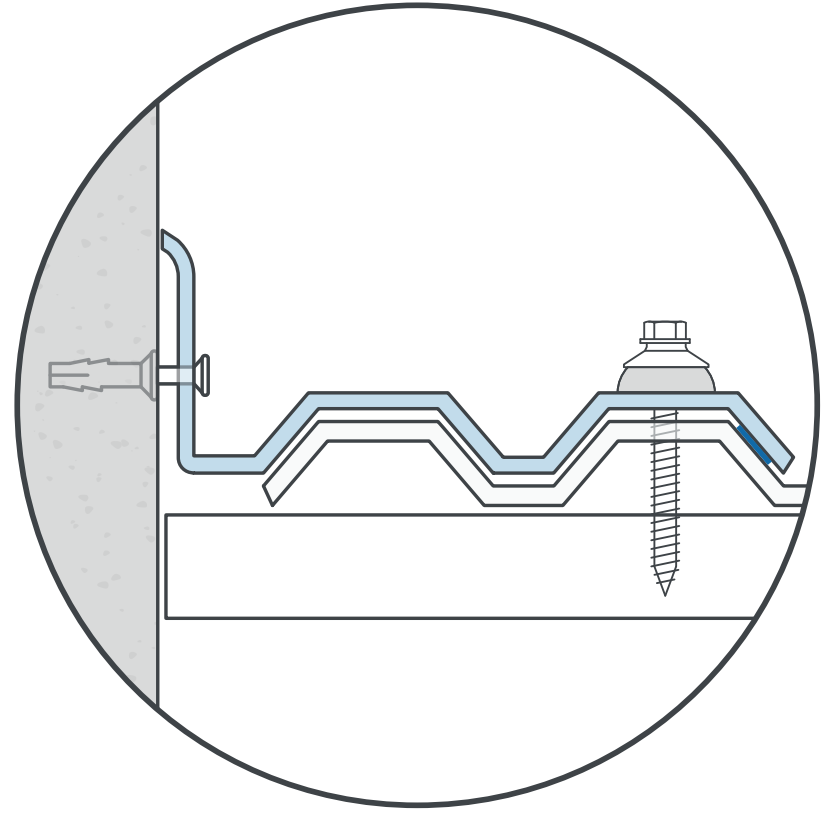
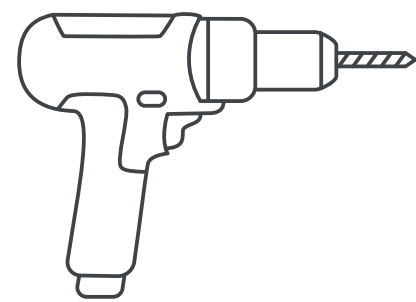
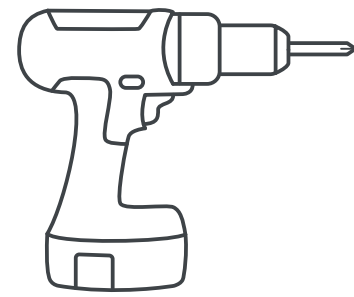
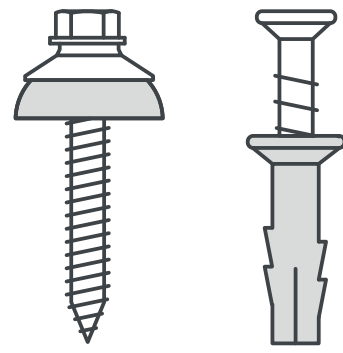
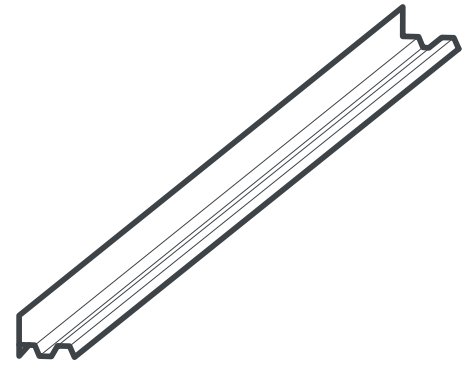
07



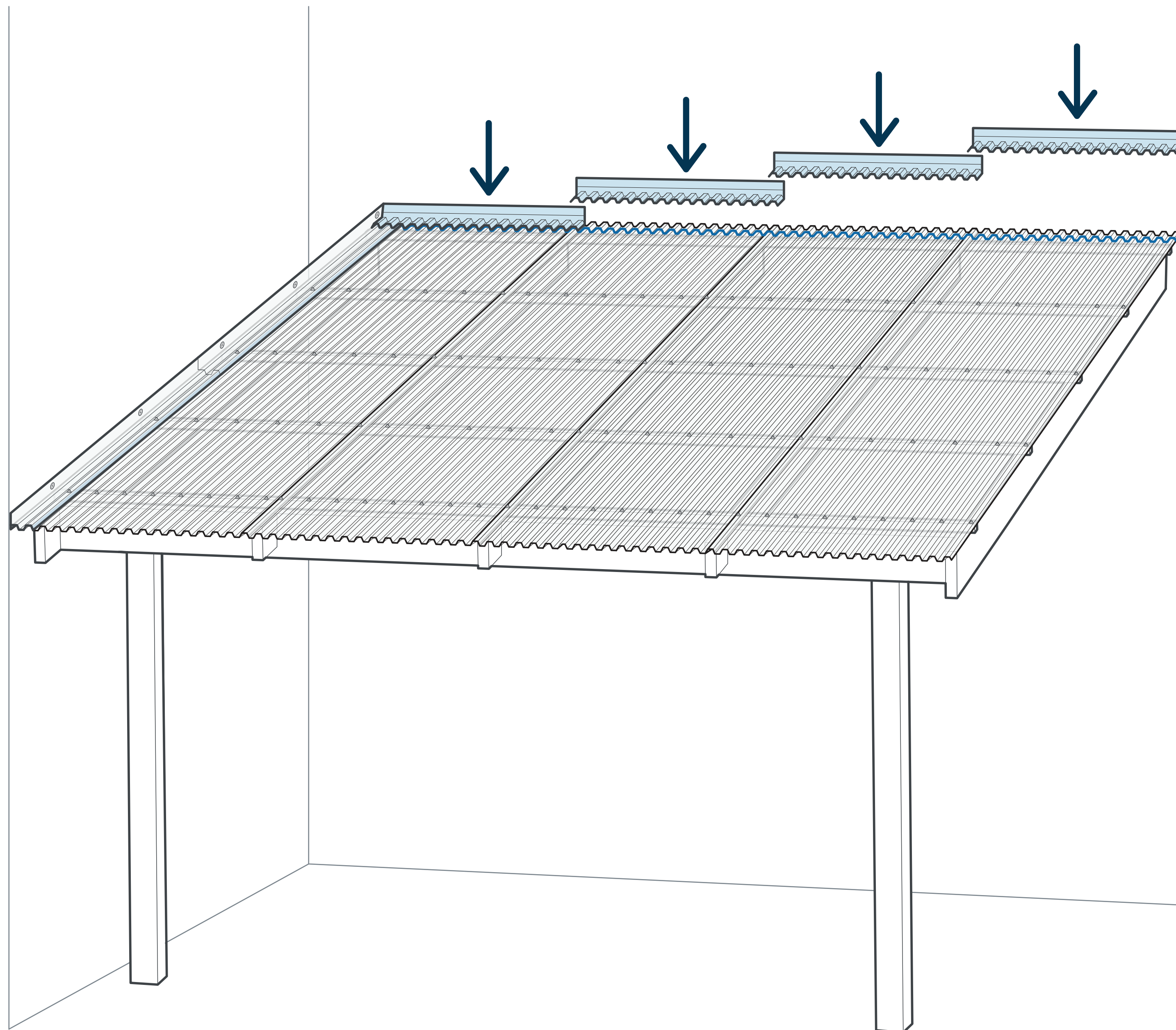
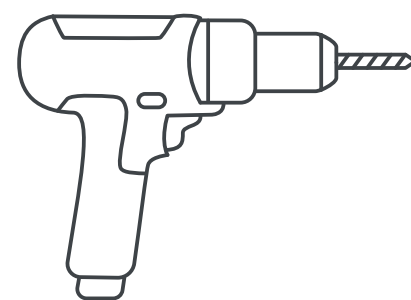
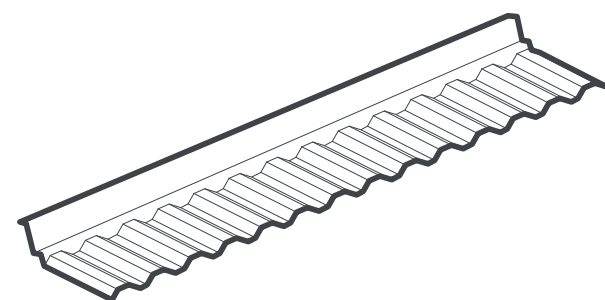
08



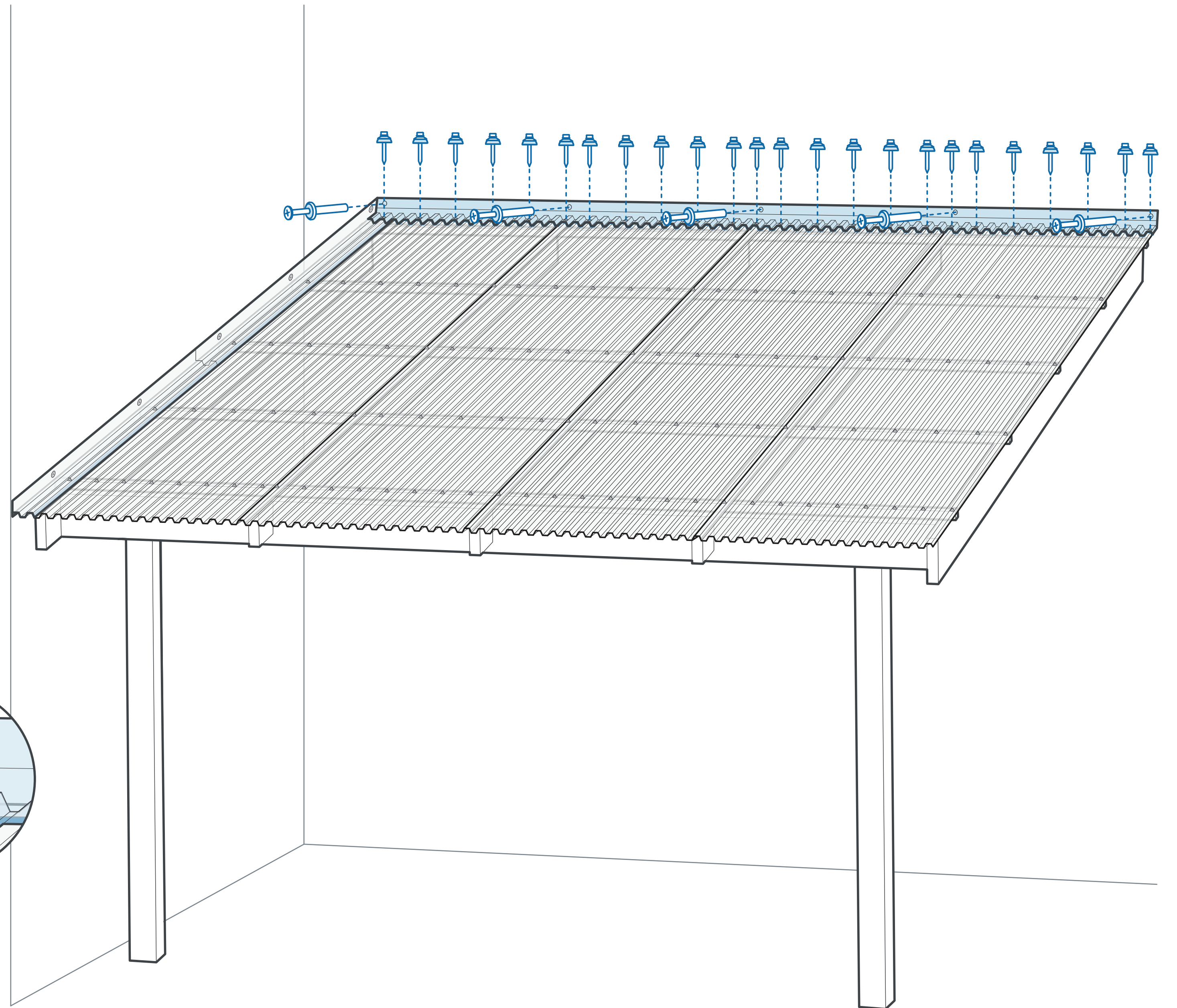
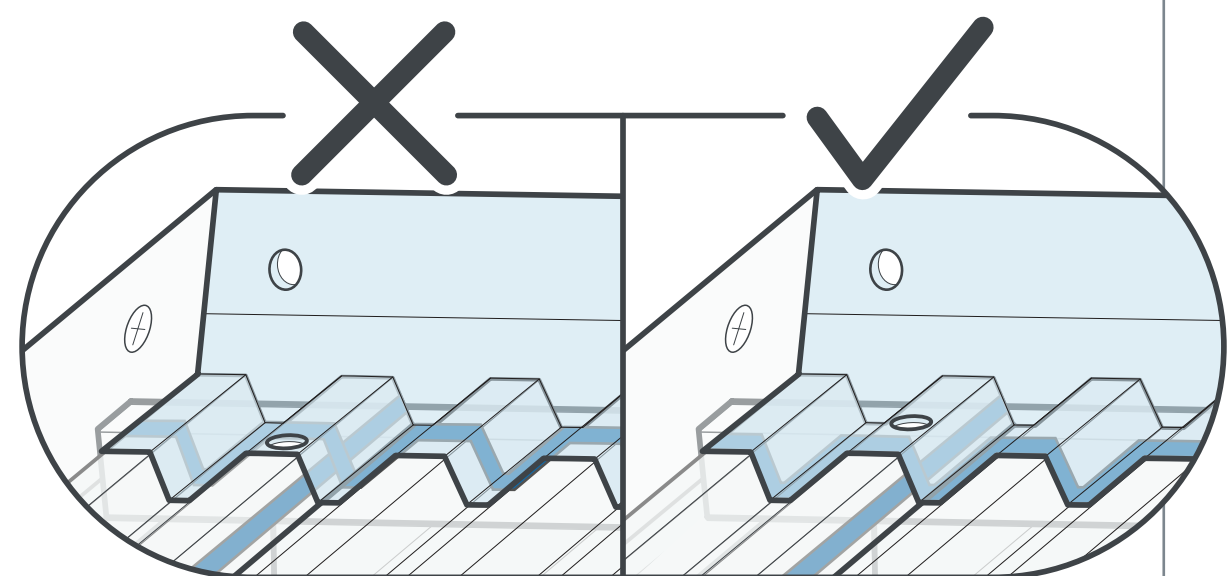
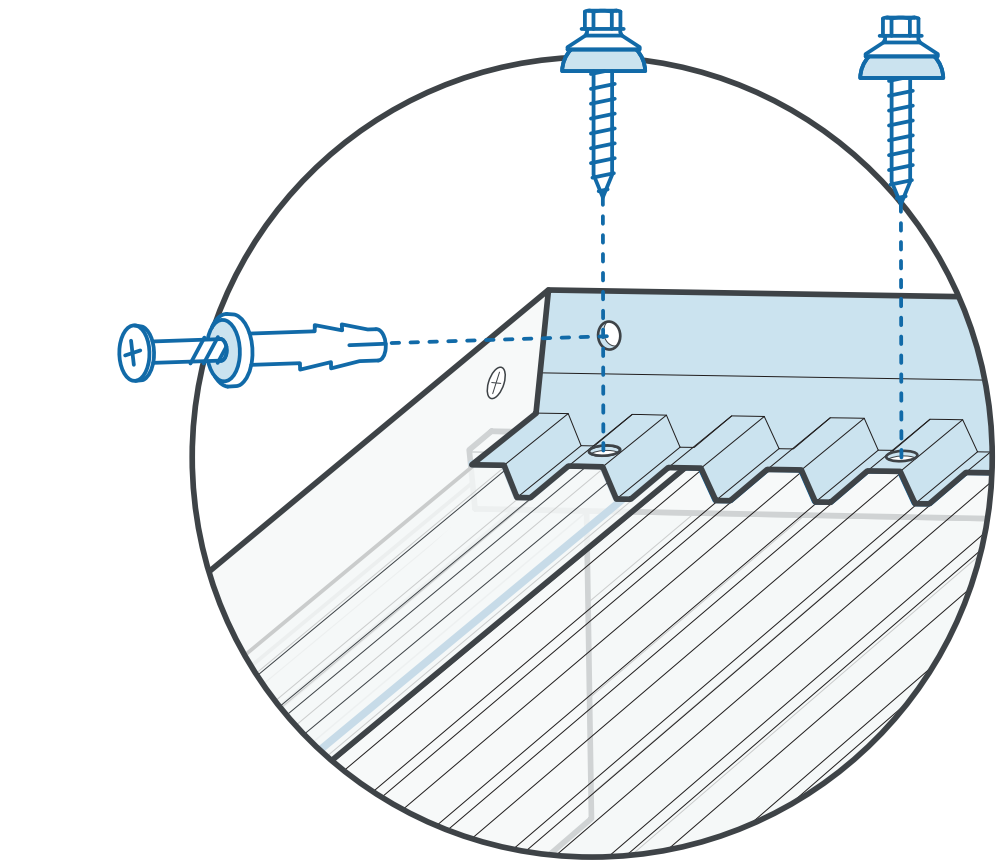
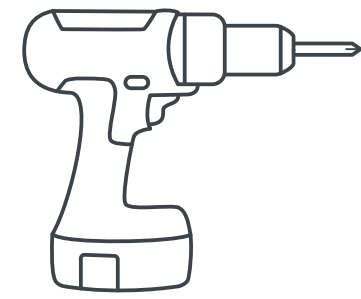
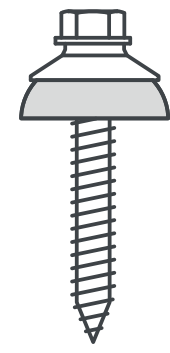
09



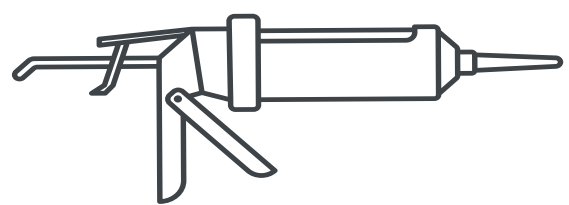
10



11



12

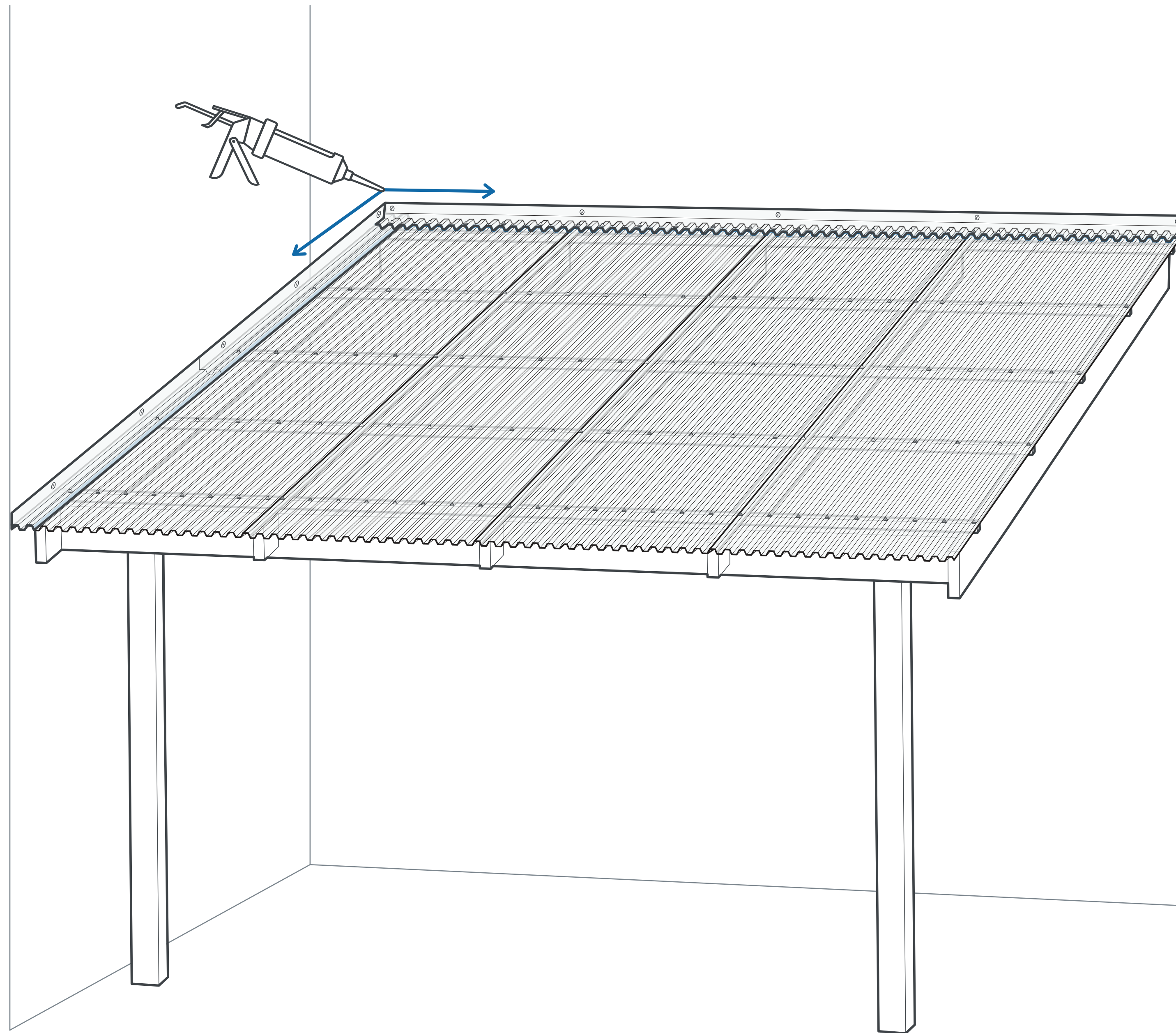


EN Use UV-resistant silicone suitable for polycarbonate

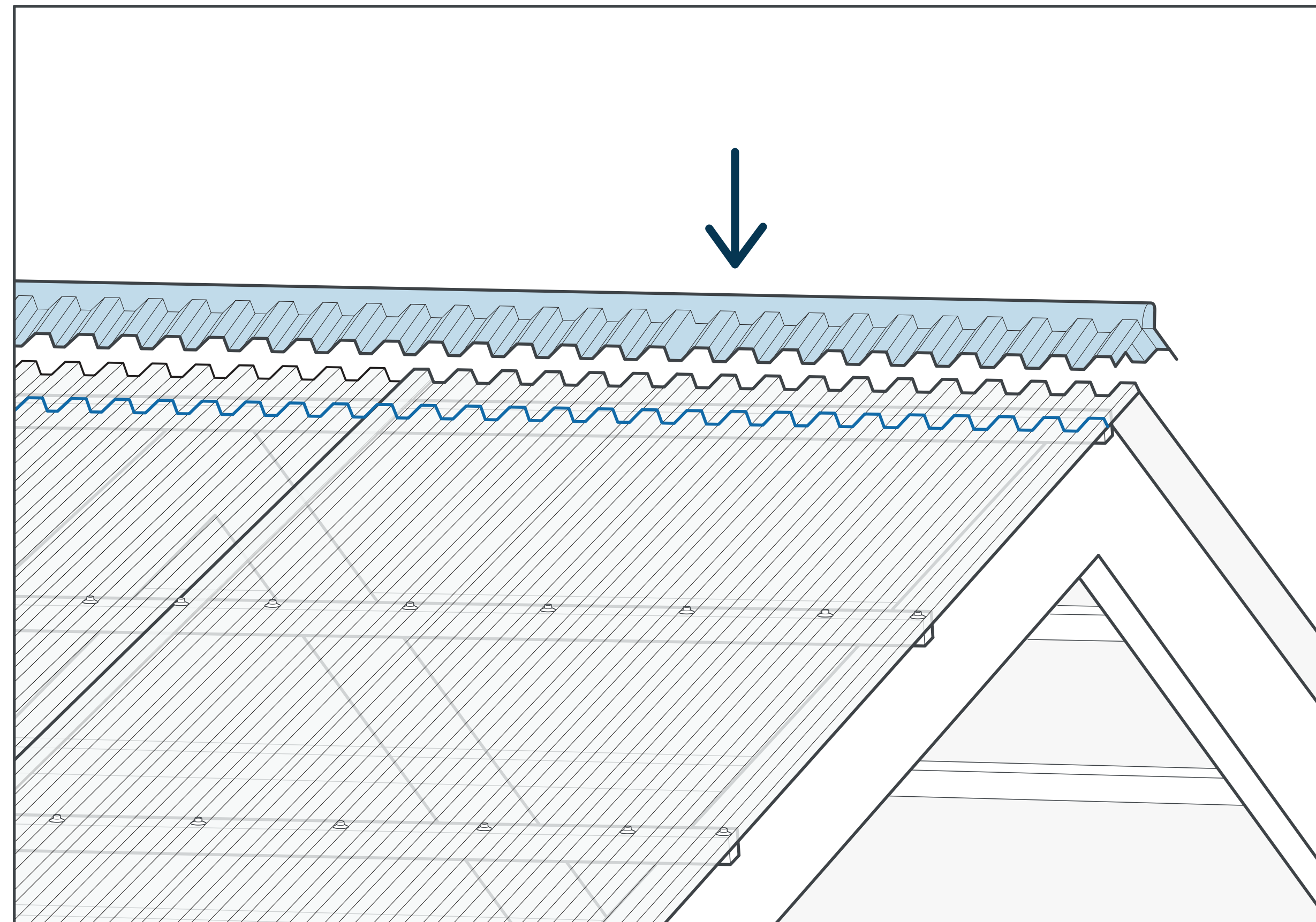
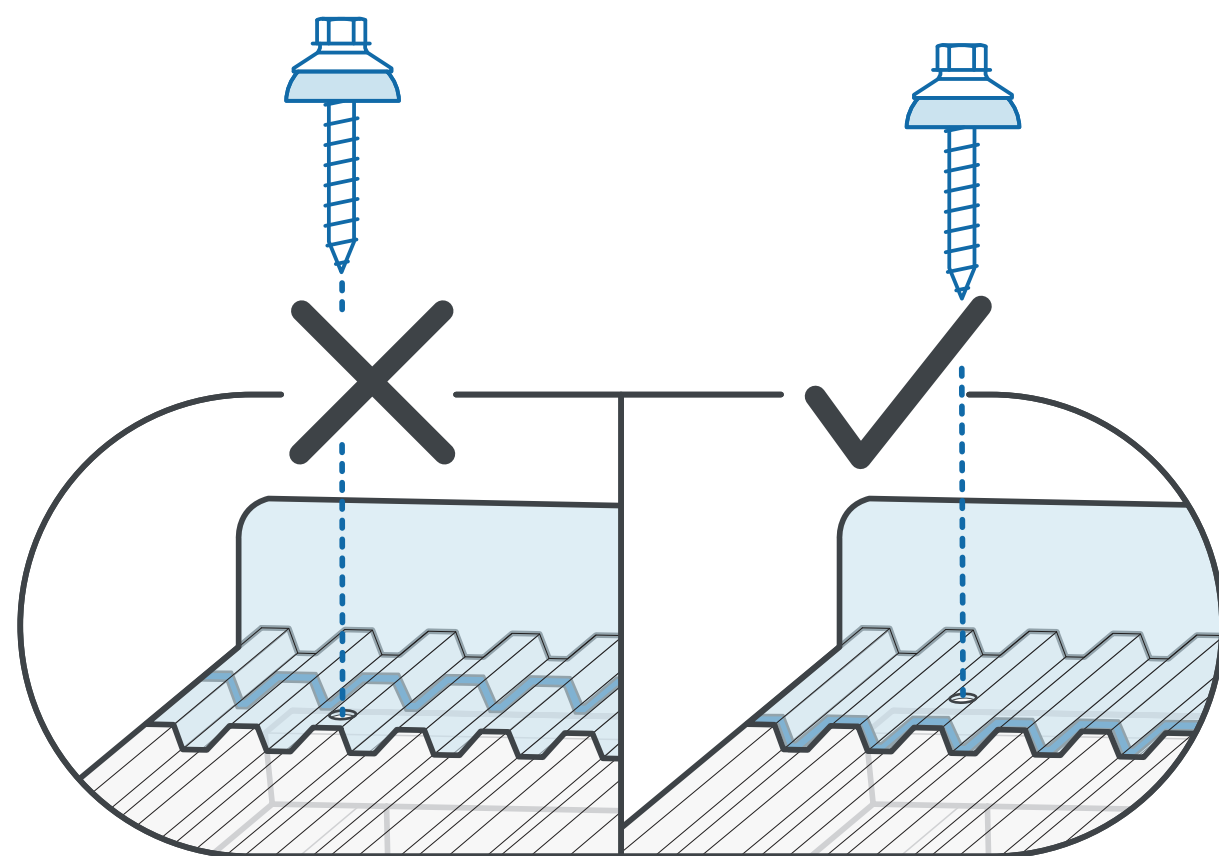
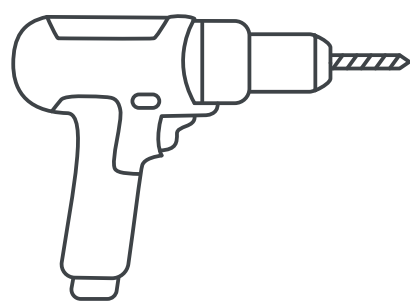
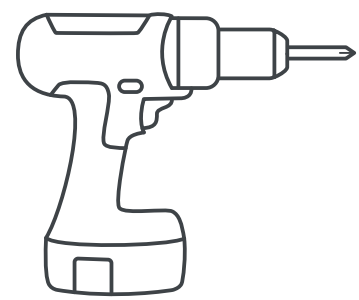
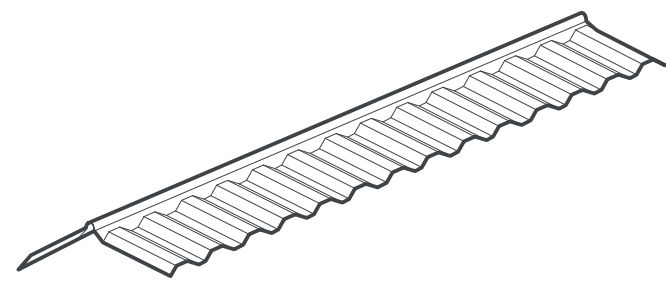
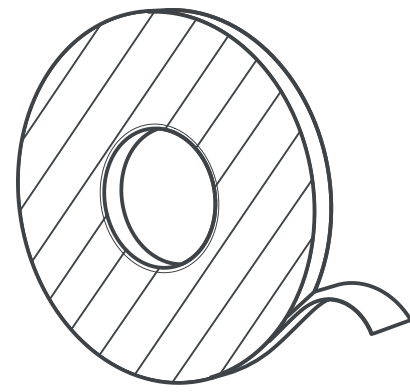
DE Verwenden Sie UV-beständiges Silikon, das für Polycarbonat geeignet ist

FR Utilisez du silicone résistant aux UV et adapté au polycarbonate

SP Utilice silicona resistente a los rayos UV y adecuada para policarbonato



13





www.palram.com

In as much as Palram Industries has no control over the use to which others may put the material, it does not guarantee that the same results as those described herein will be obtained. Each user of the material should make his own tests to determine the material's suitability for his own particular use. Statements concerning possible or suggested uses of the materials described herein are not to be construed as constituting a license under any Palram Industries patent covering such use or as recommendations for use of such materials in the infringement of any patent. Palram Industries or its distributors cannot be held responsible for any losses incurred through incorrect installation of the material. In accordance with our company policy of continual product development you are advised to check with your local Palram Industries supplier to ensure that you have obtained the most up to date information.

© 2025 Palram Industries Ltd. | SUNTUF is a trademark of Palram Industries Ltd.



605564 - 03.2026