

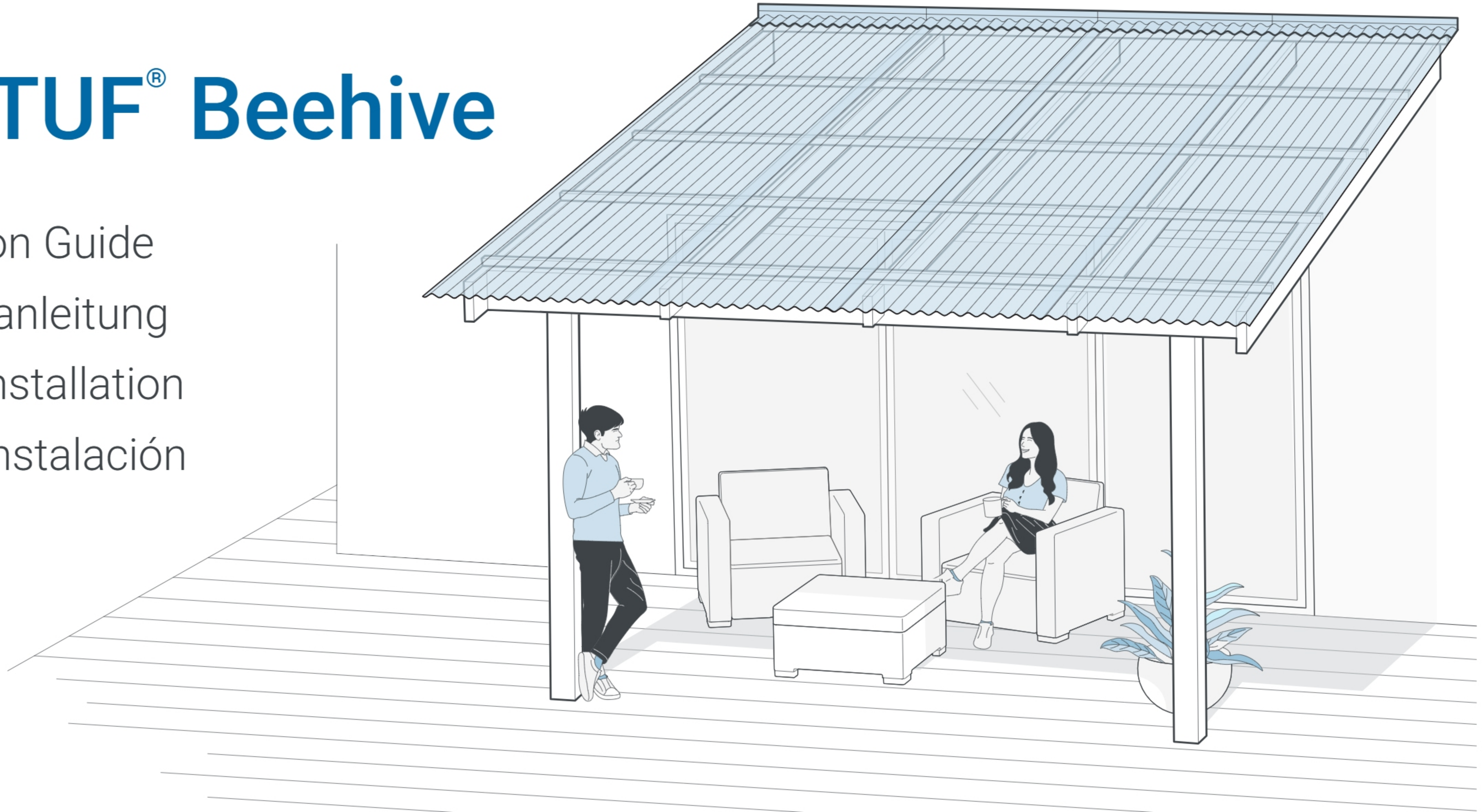
# SUNTUF<sup>®</sup> Beehive

Installation Guide

Montageanleitung

Guide d'installation

Guía de Instalación



# Before Installation · Vor der Montage · Avant l'installation · Antes de la instalación

---

**EN** Recommended safety equipment

**DE** Empfohlene Schutzausrüstung

**FR** Equipement de sécurité recommandé

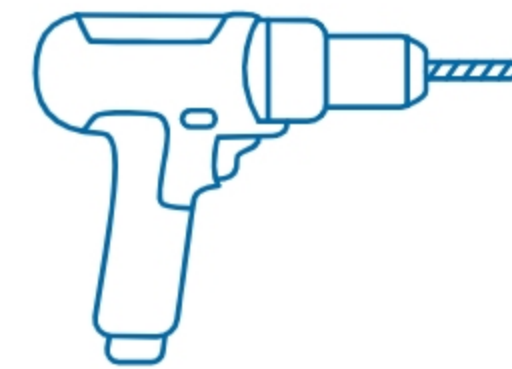
**SP** Equipo de seguridad recomendado

**EN** Required tools

**DE** Benötigte Werkzeuge

**FR** Outils nécessaires

**SP** Herramientas Necesarias



# Before Installation · Vor der Montage · Avant l'installation · Antes de la instalación

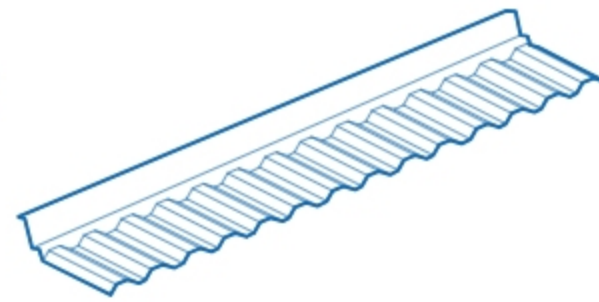
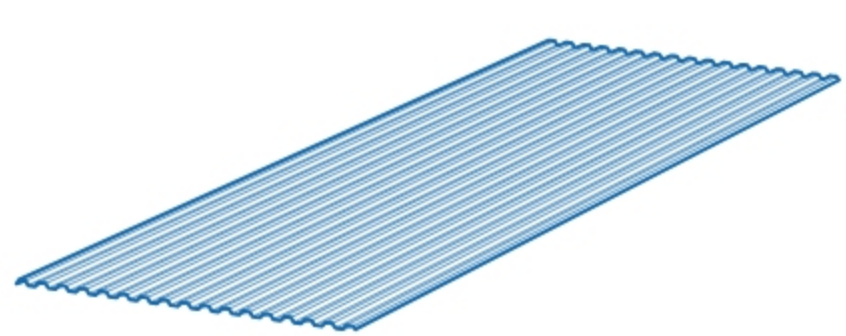
---

**EN** Accessories

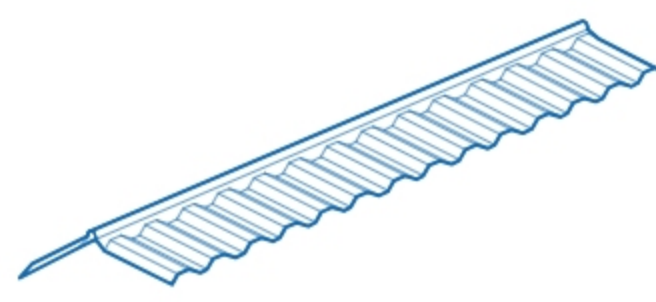
**DE** Zubehör

**FR** Accessoires

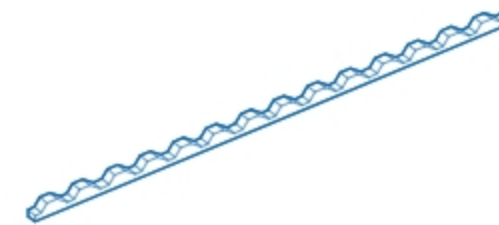
**SP** Accesorios



Polycarbonate  
Head wall capping



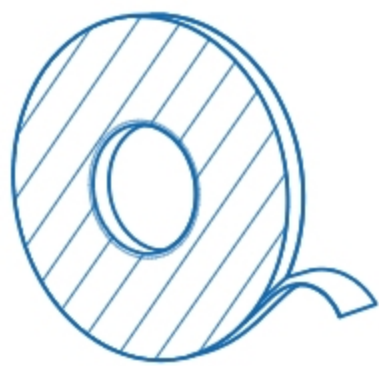
Polycarbonate  
Ridge cap



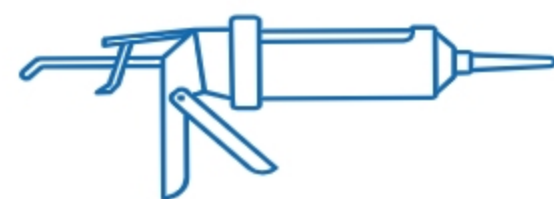
Foam infill  
strips



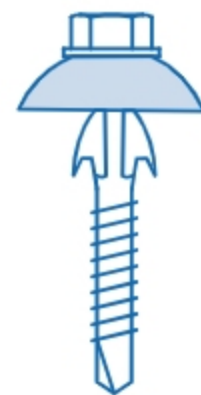
Foam tape



Butyl rubber



Neutral cure  
silicone sealer



Clearfix for metal & timber  
14x65mm

# Before Installation · Vor der Montage · Avant l'installation · Antes de la instalación

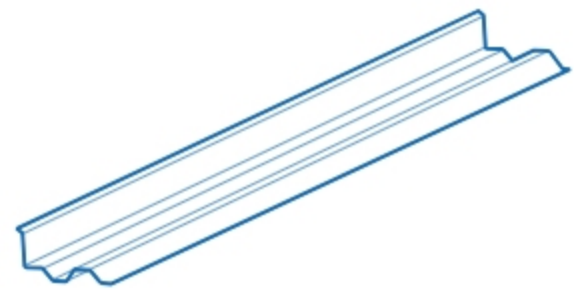
---

**EN** Purchased separately

**DE** Separat erhältlich

**FR** A acheter séparément

**SP** Comprado por separado



Side wall capping

**EN** Installation method

**DE** Einbauverfahren

**FR** Méthode d'installation

**SP** Método de instalación

min 30mm



1100-1400mm



90°

# Before Installation · Vor der Montage · Avant l'installation · Antes de la instalación

---

**EN** Minimum arching radius

**DE** Mindestwölbungsradius

**FR** Rayon de cintrage minimal

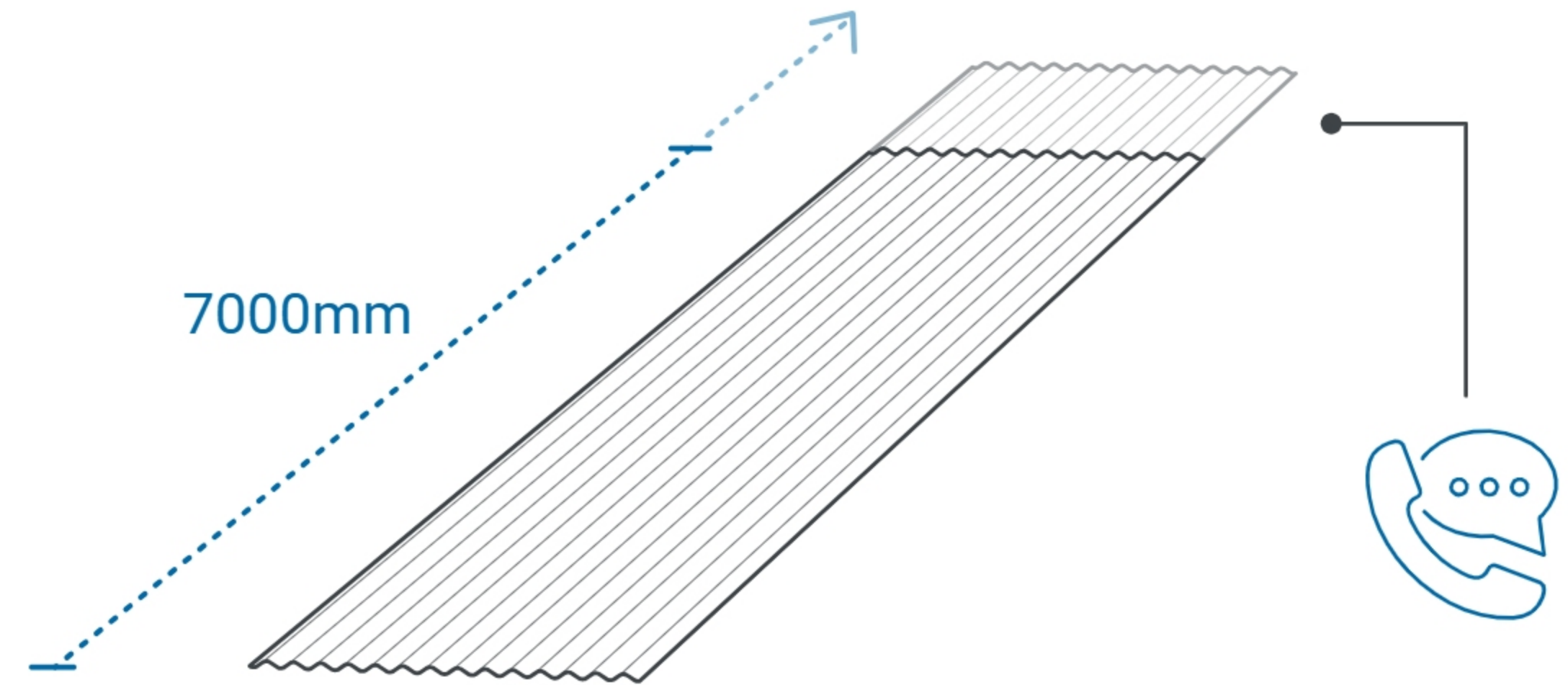
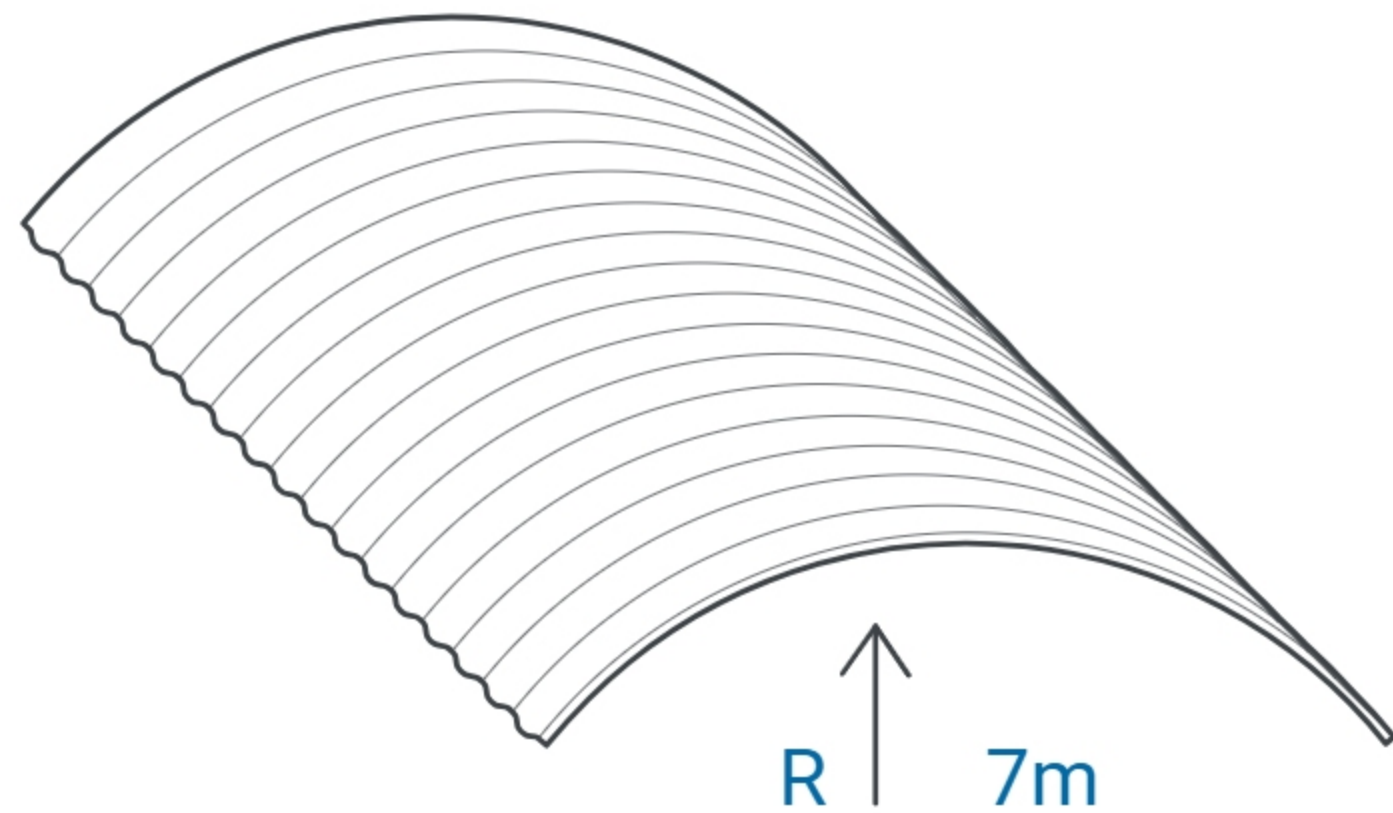
**SP** Radio mínimo de arqueo

**EN** Sheet length

**DE** Plattenlänge

**FR** Longueur des plaques

**SP** Longitud de placa



# Before Installation · Vor der Montage · Avant l'installation · Antes de la instalación

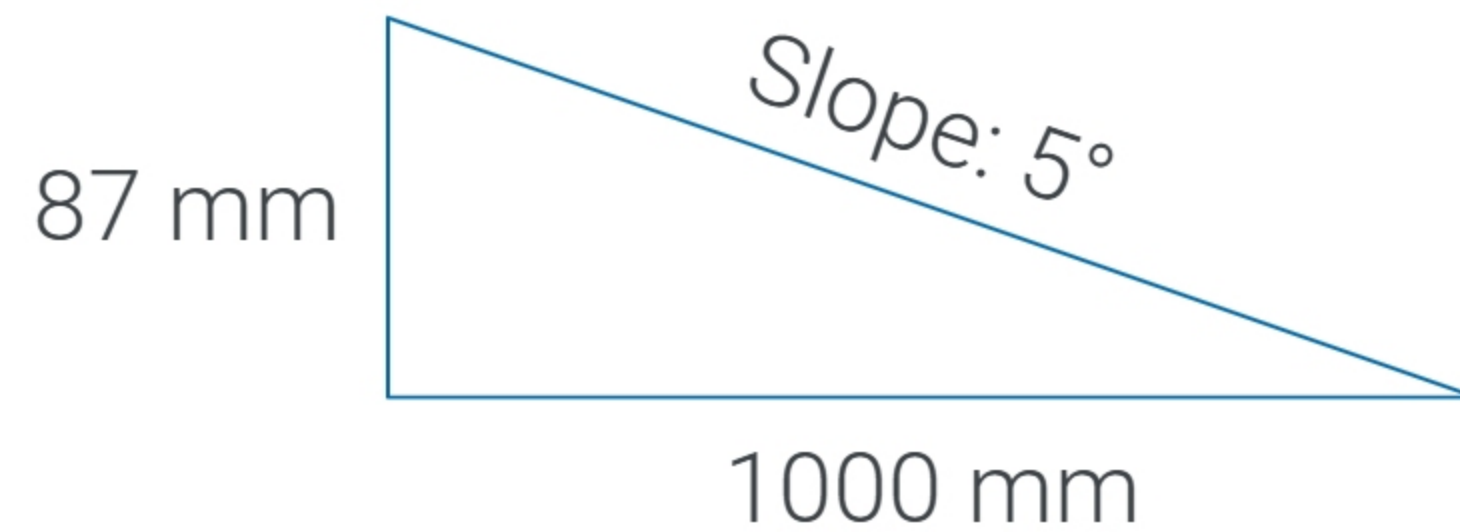
---

**EN** Minimum roof slope

**DE** Mindestdachneigung

**FR** Pente minimale du toit

**SP** Inclinación mínima del techo

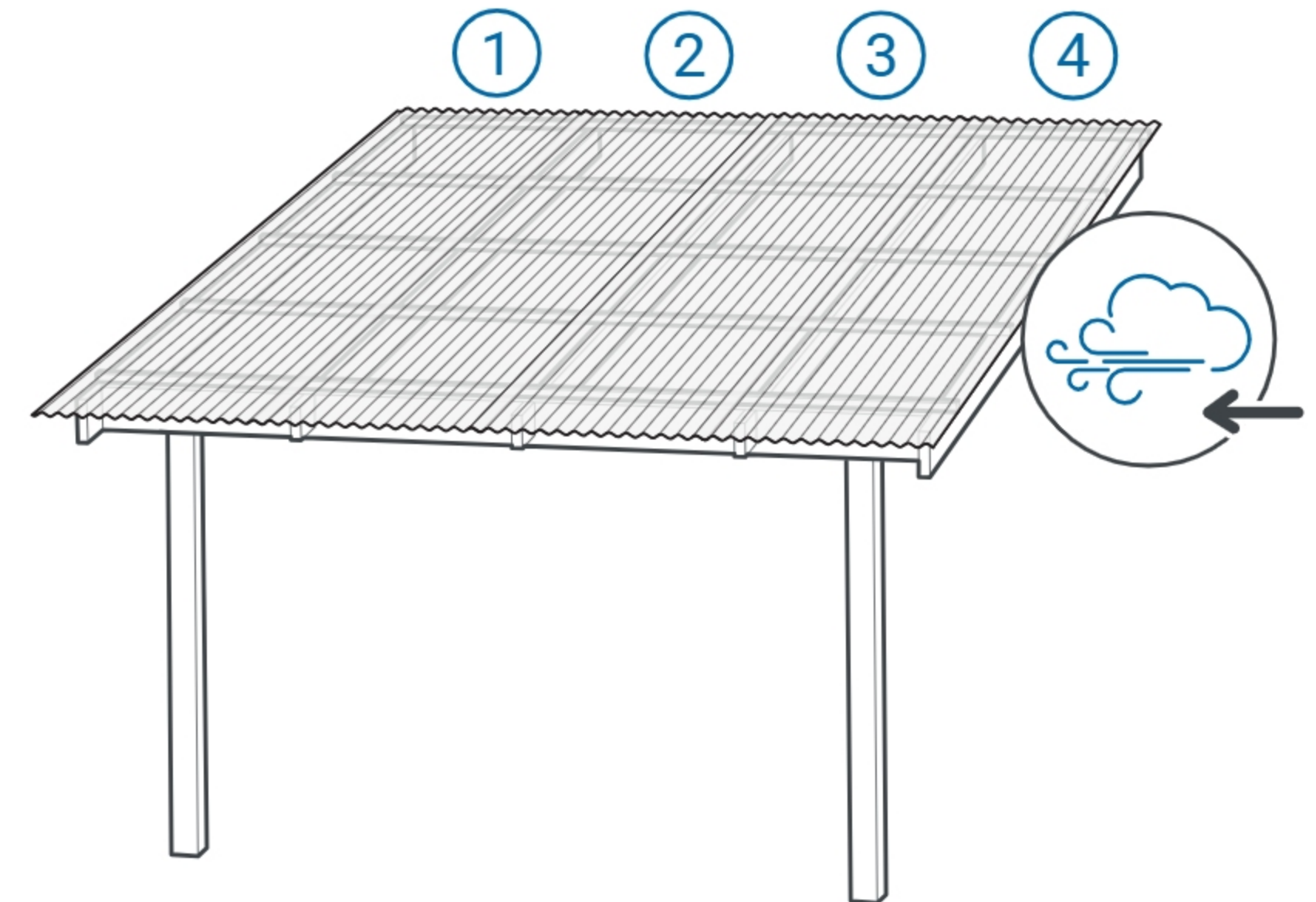


**EN** Installation direction recommendation

**DE** Empfehlung zur Einbaurichtung

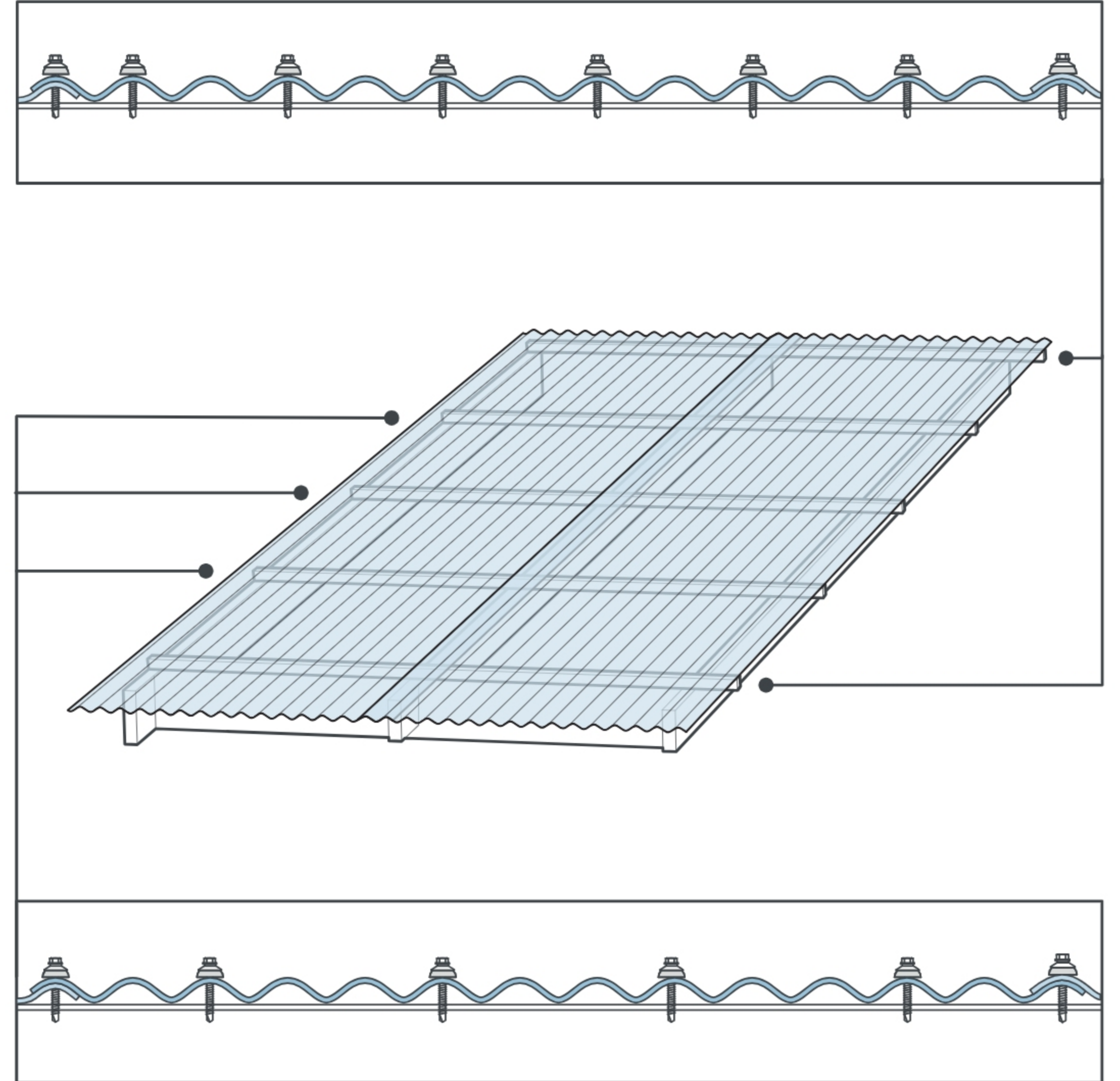
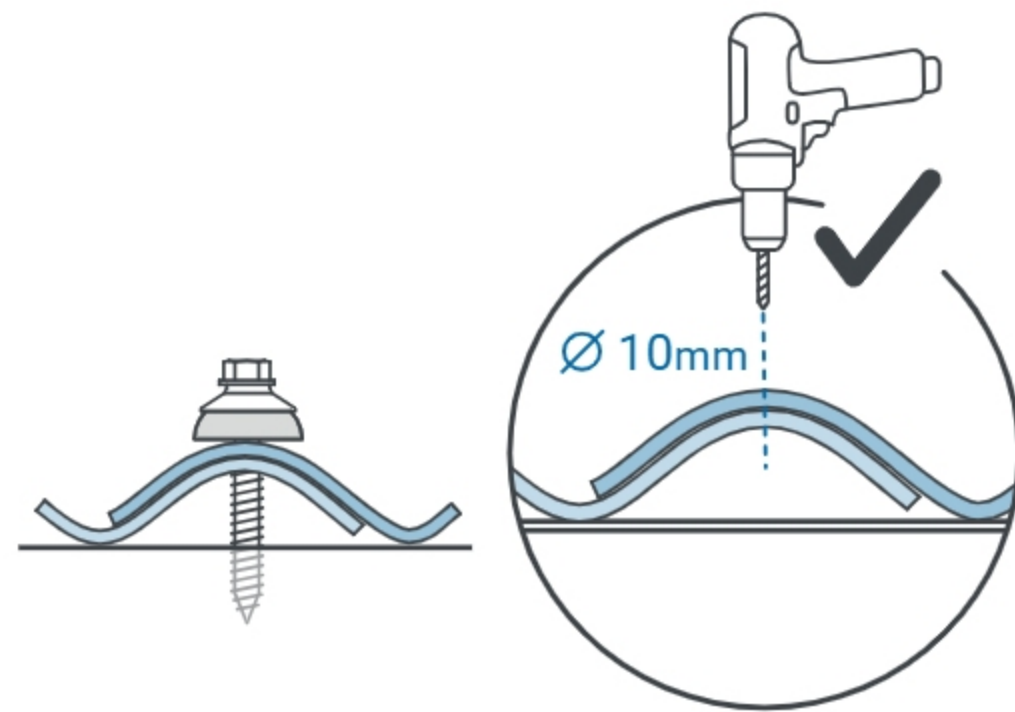
**FR** Recommandation de direction d'installation

**SP** Recomendación de la dirección de instalación



# Before Installation · Vor der Montage · Avant l'installation · Antes de la instalación

- EN** Screw scheme
- DE** Schraubschema
- FR** Schéma de vis
- SP** Esquema de tornillos



# Before Installation · Vor der Montage · Avant l'installation · Antes de la instalación

---

## **EN** Do not step directly on the sheets between the rafters!

When installing SUNTUF or doing maintenance work, always use ladders or crawl boards, supported by minimum three roof structural elements.

## **DE** Nicht direkt auf die Platte zwischen den Sparren treten!

Verwenden Sie bei der Installation oder bei Wartungsarbeiten immer Trittleitern oder Dachlaufstege, die von mindestens drei Dachkonstruktionselementen getragen werden.

## **FR**

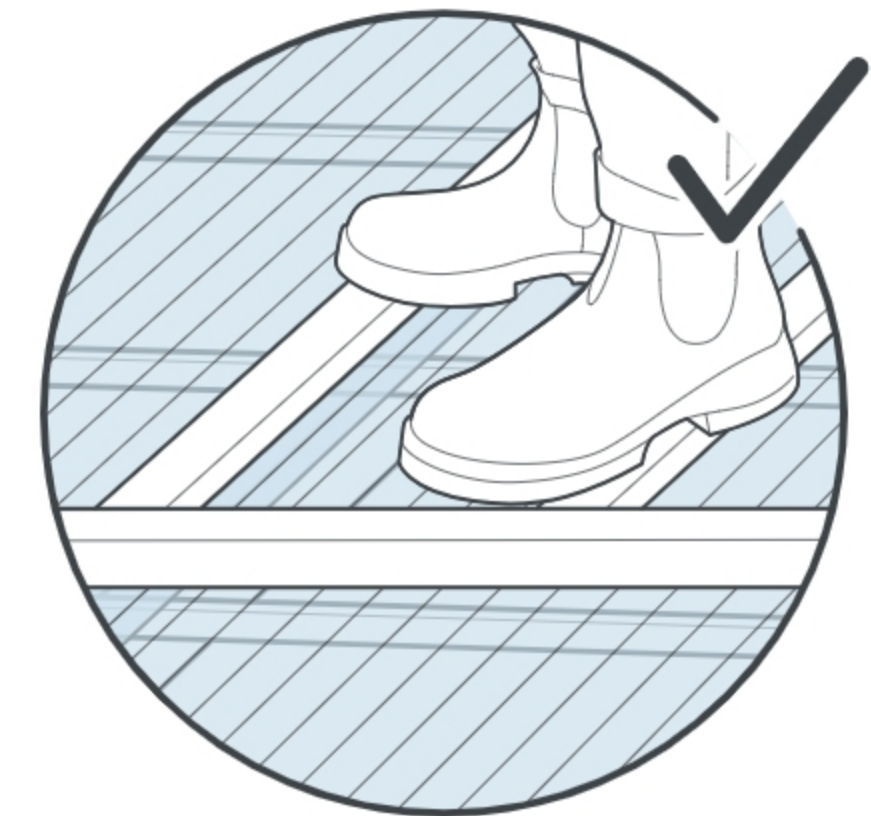
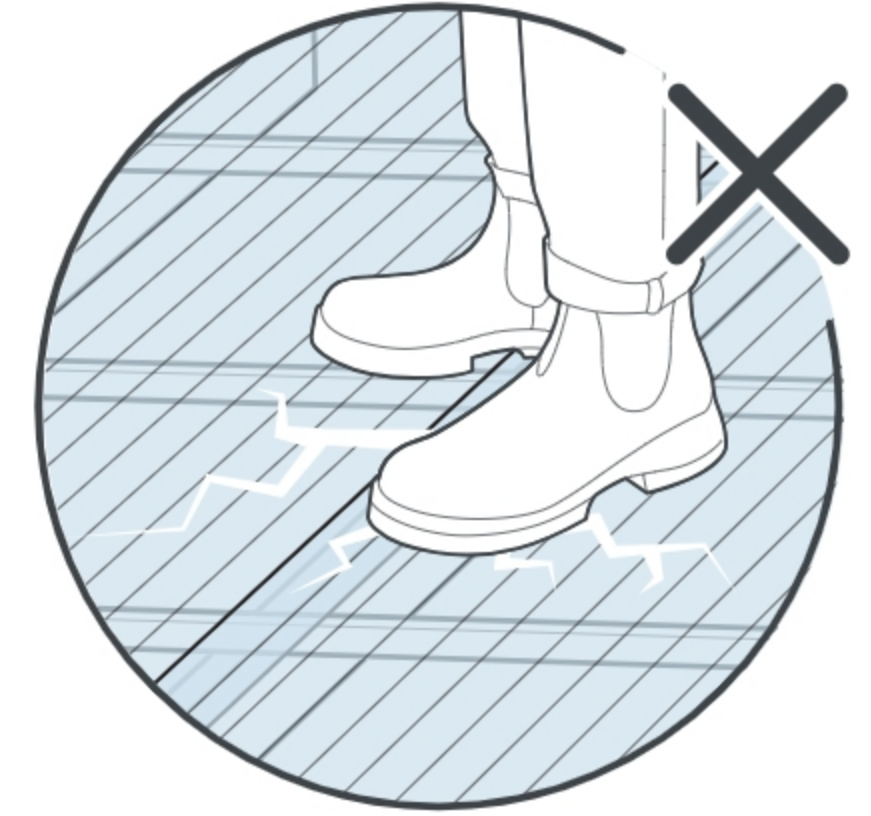
### **Ne marchez pas directement sur les feuilles entre les pannes!**

Lors de l'installation du SUNTUF ou des travaux d'entretien, utilisez toujours des escabeaux ou des planches à ramper, soutenus par au moins trois éléments de la structure du toit.

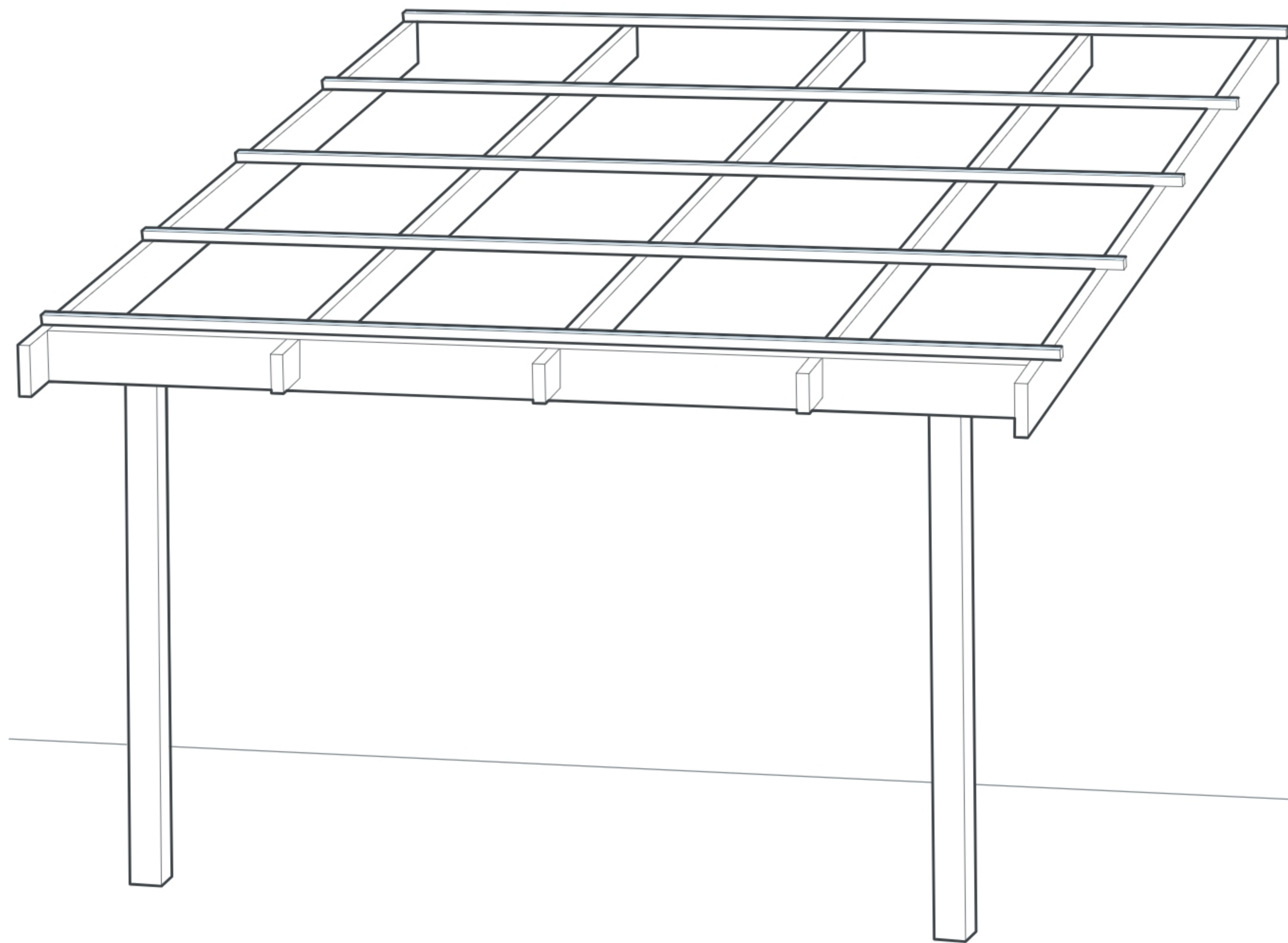
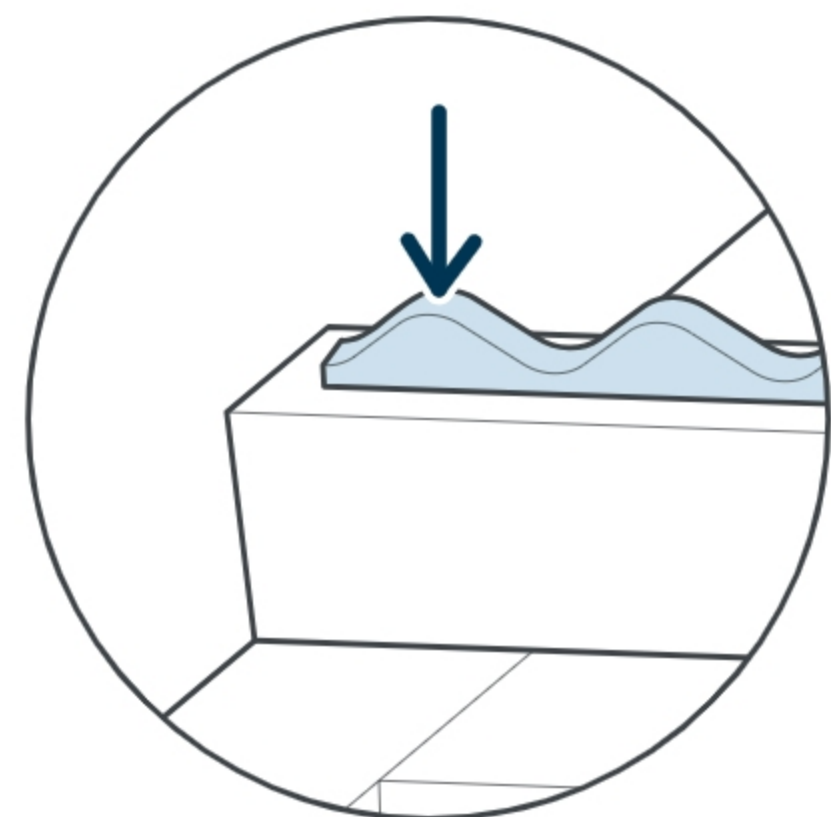
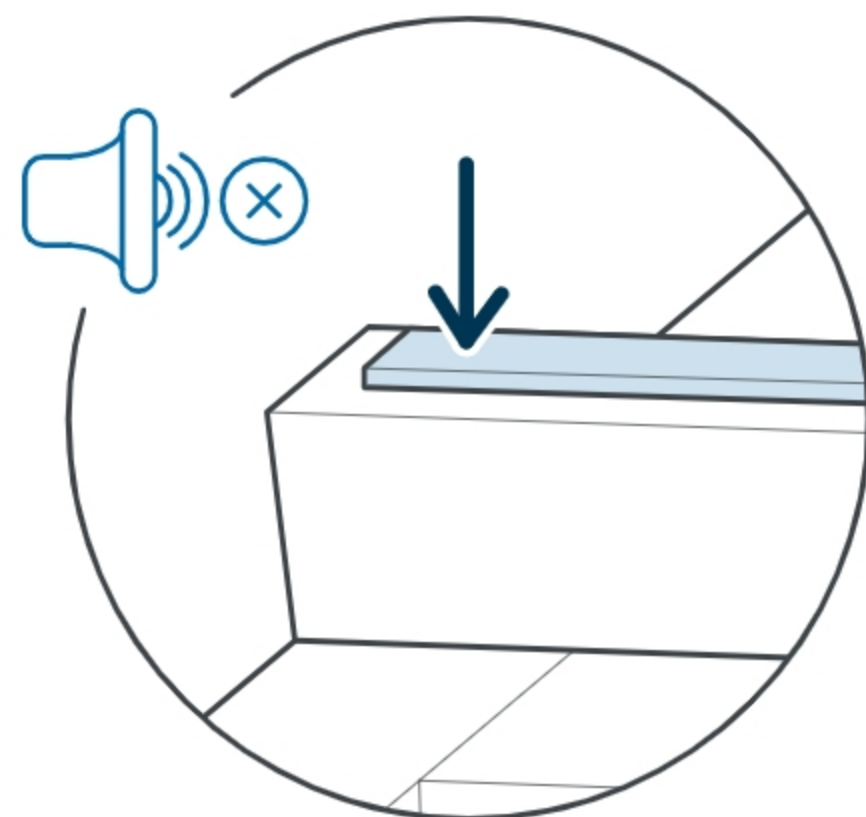
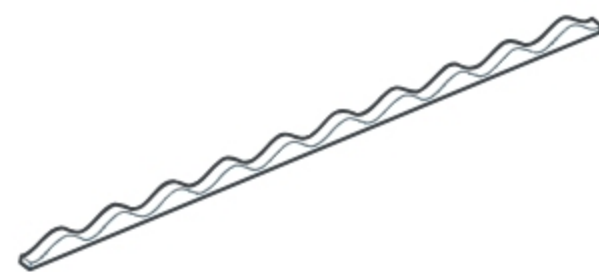
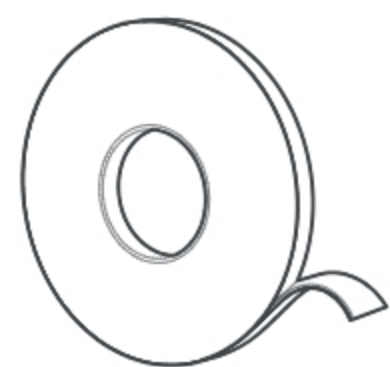
## **SP**

### **¡No pise directamente en las planchas entre las correas!**

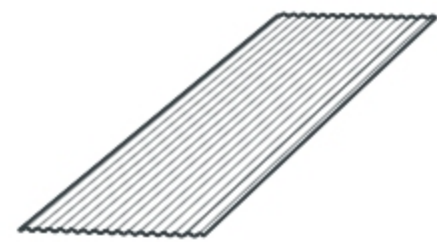
Al instalar SUNTUF o hacer trabajos de mantenimiento, utilice siempre escaleras o tablas de arrastre, apoyadas en un mínimo de tres elementos estructurales del techo.



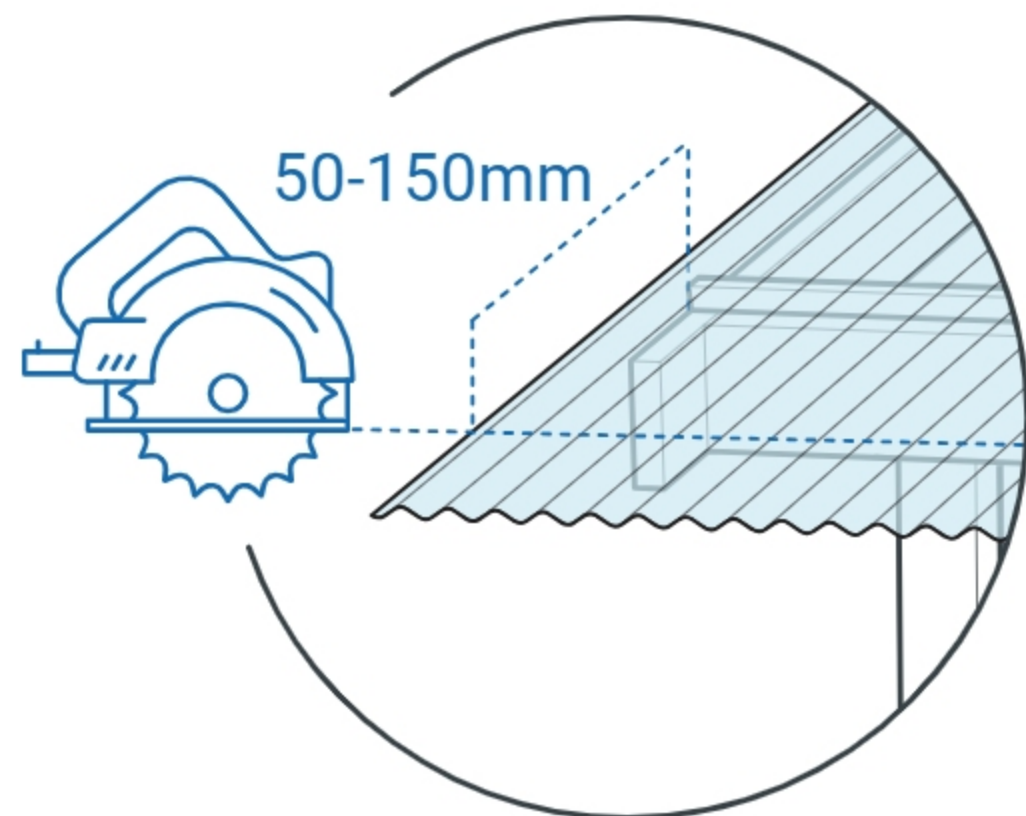
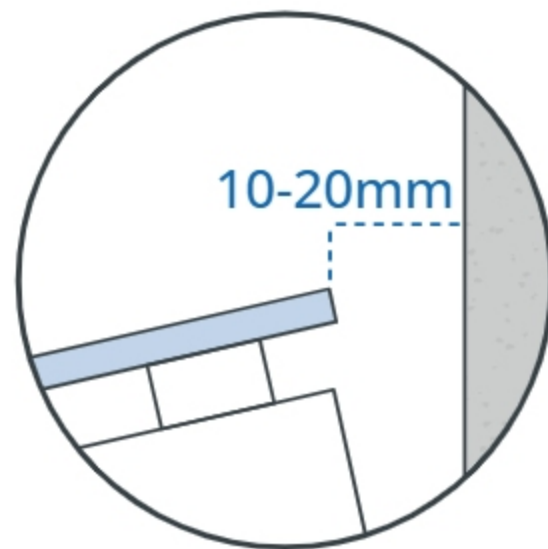
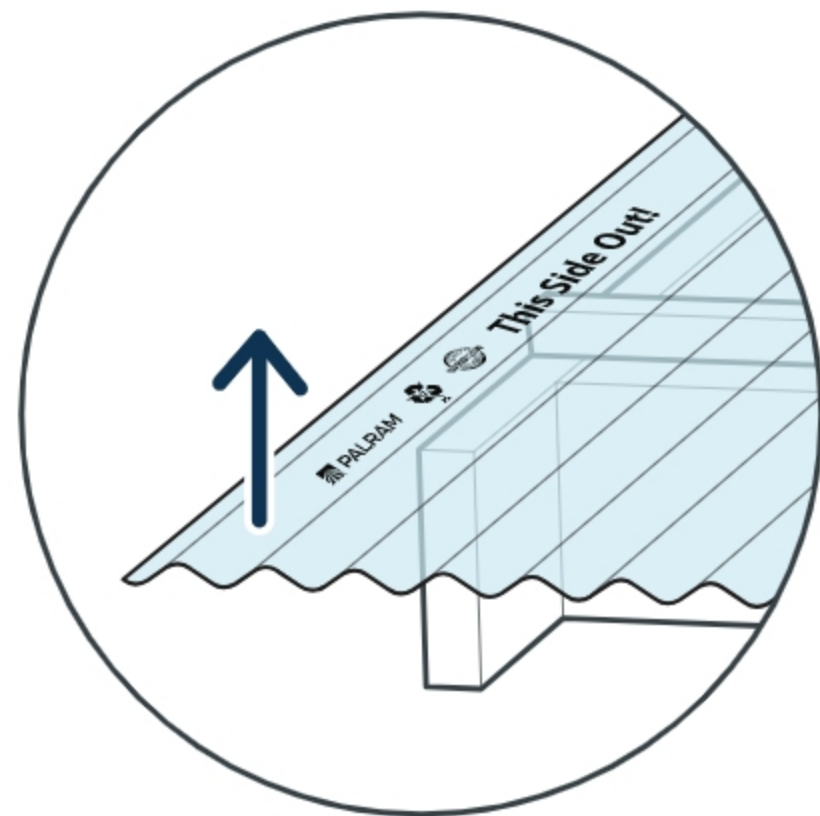
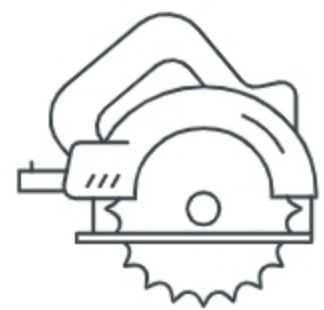
# 01



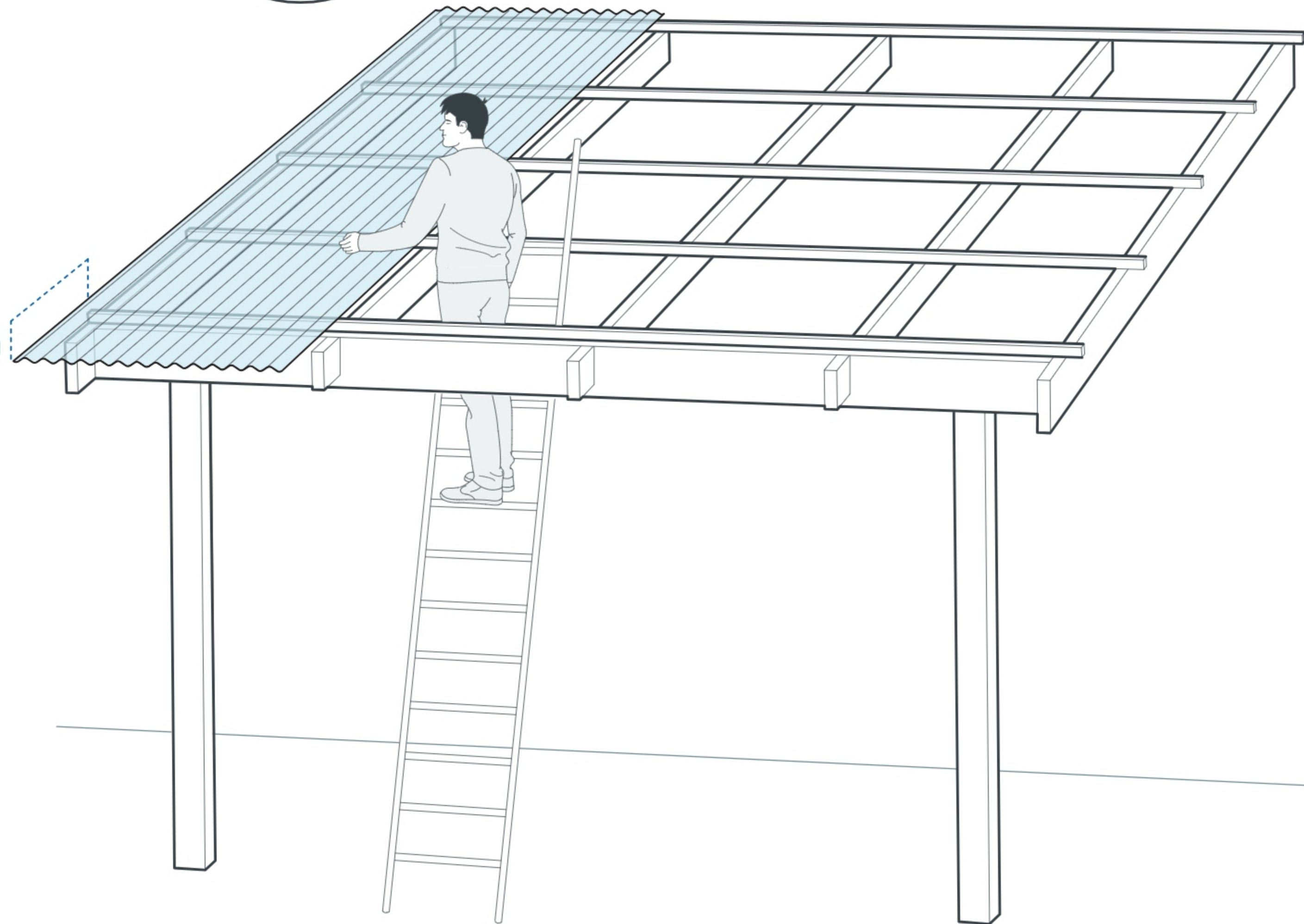
# 02



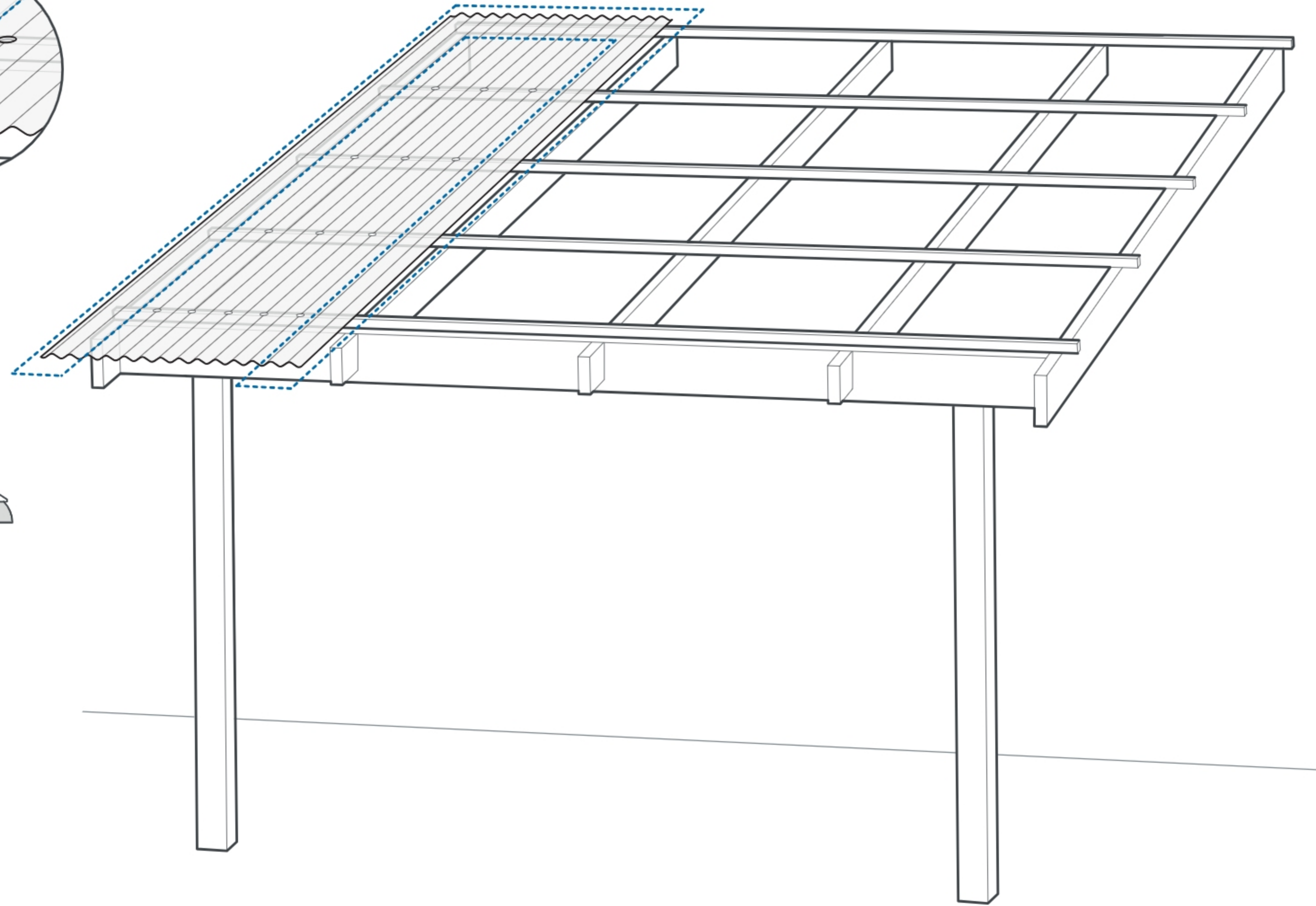
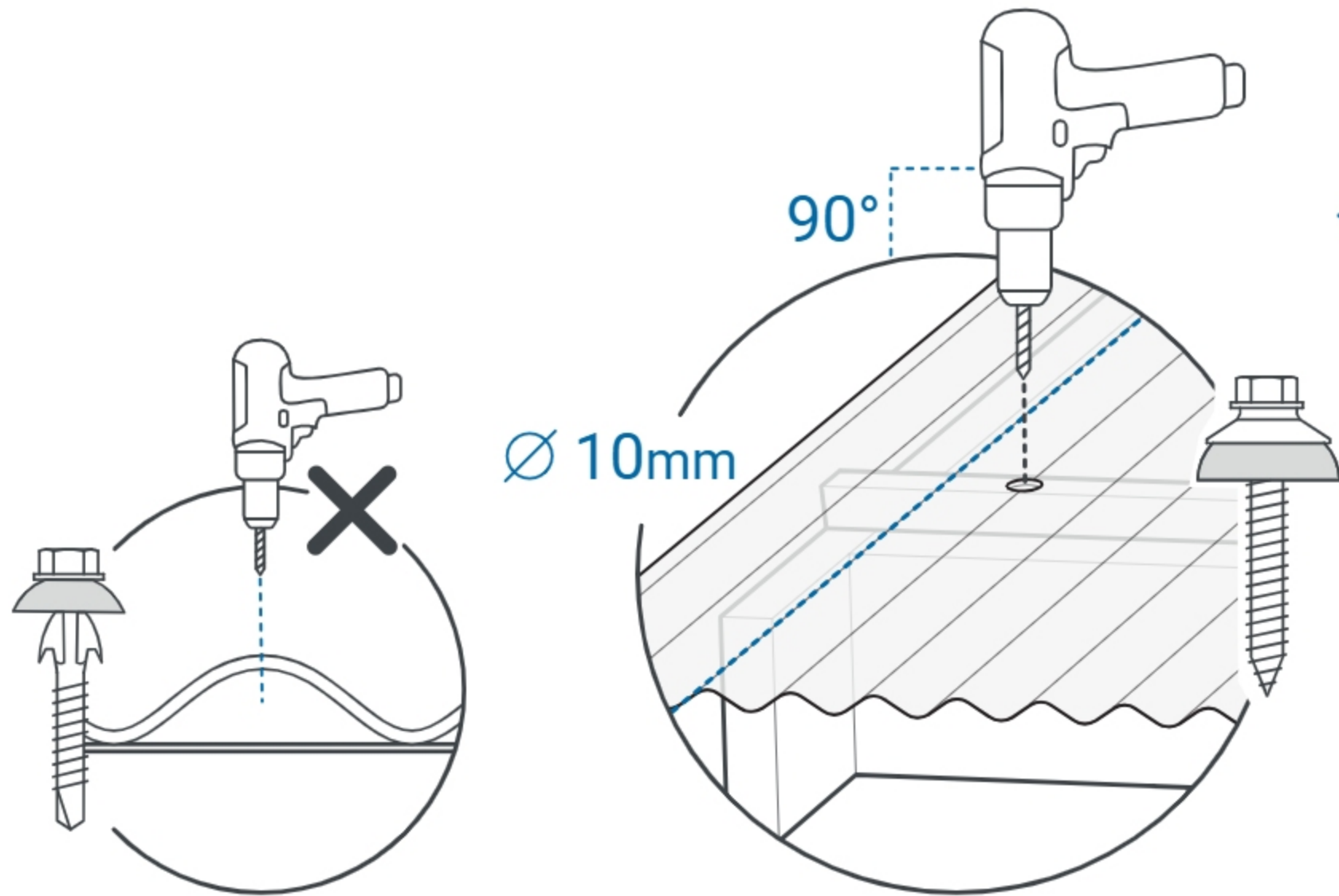
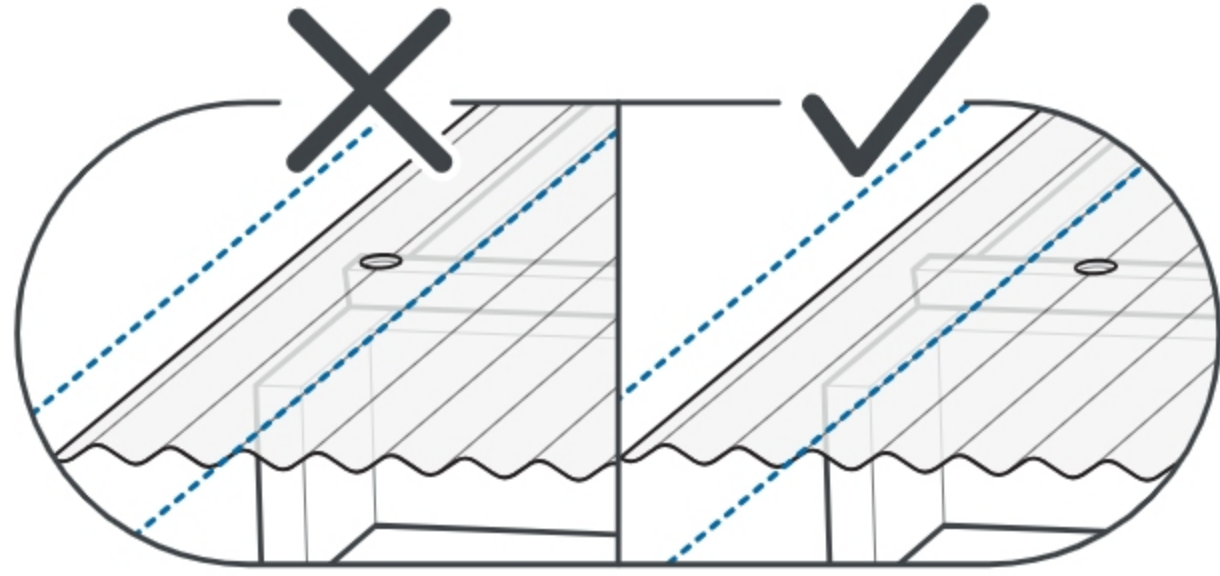
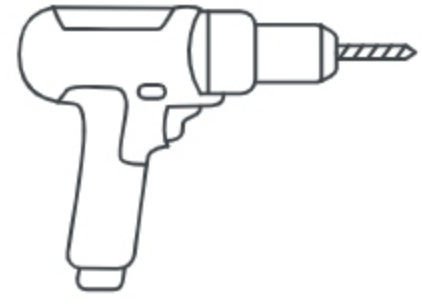
x1



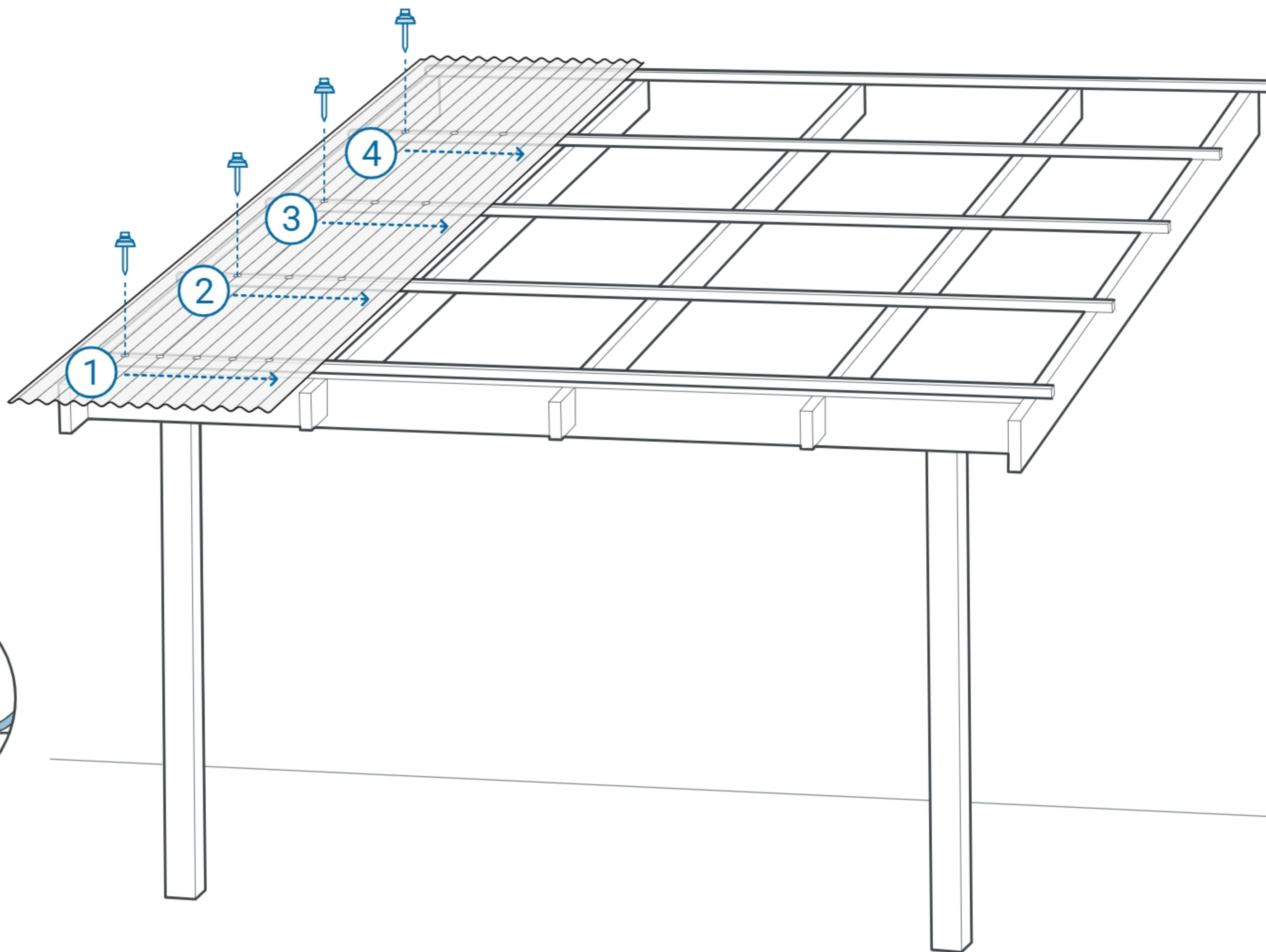
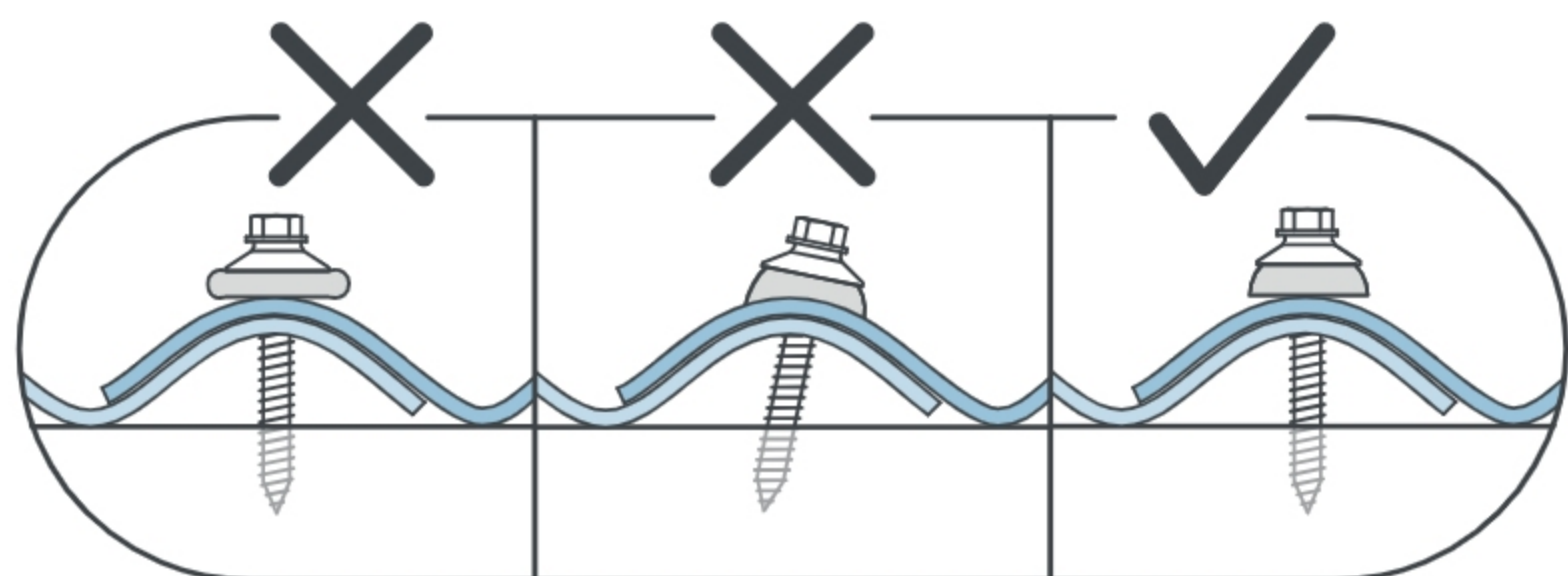
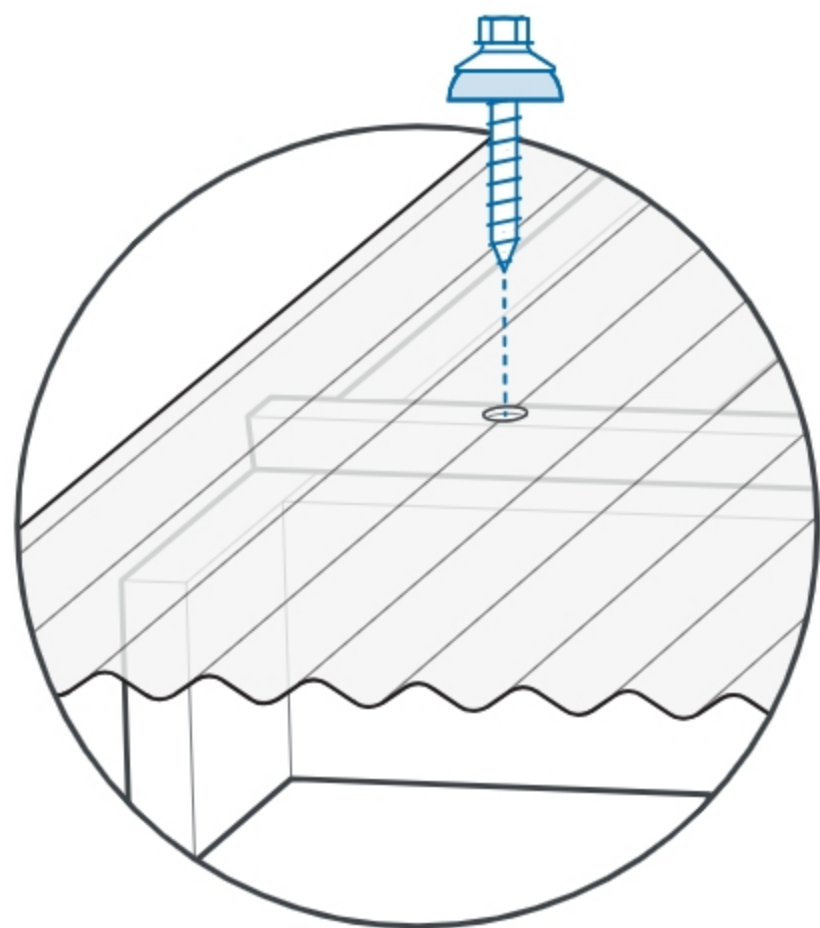
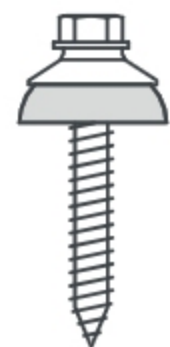
50-150mm



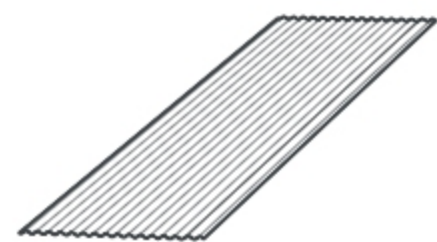
# 03



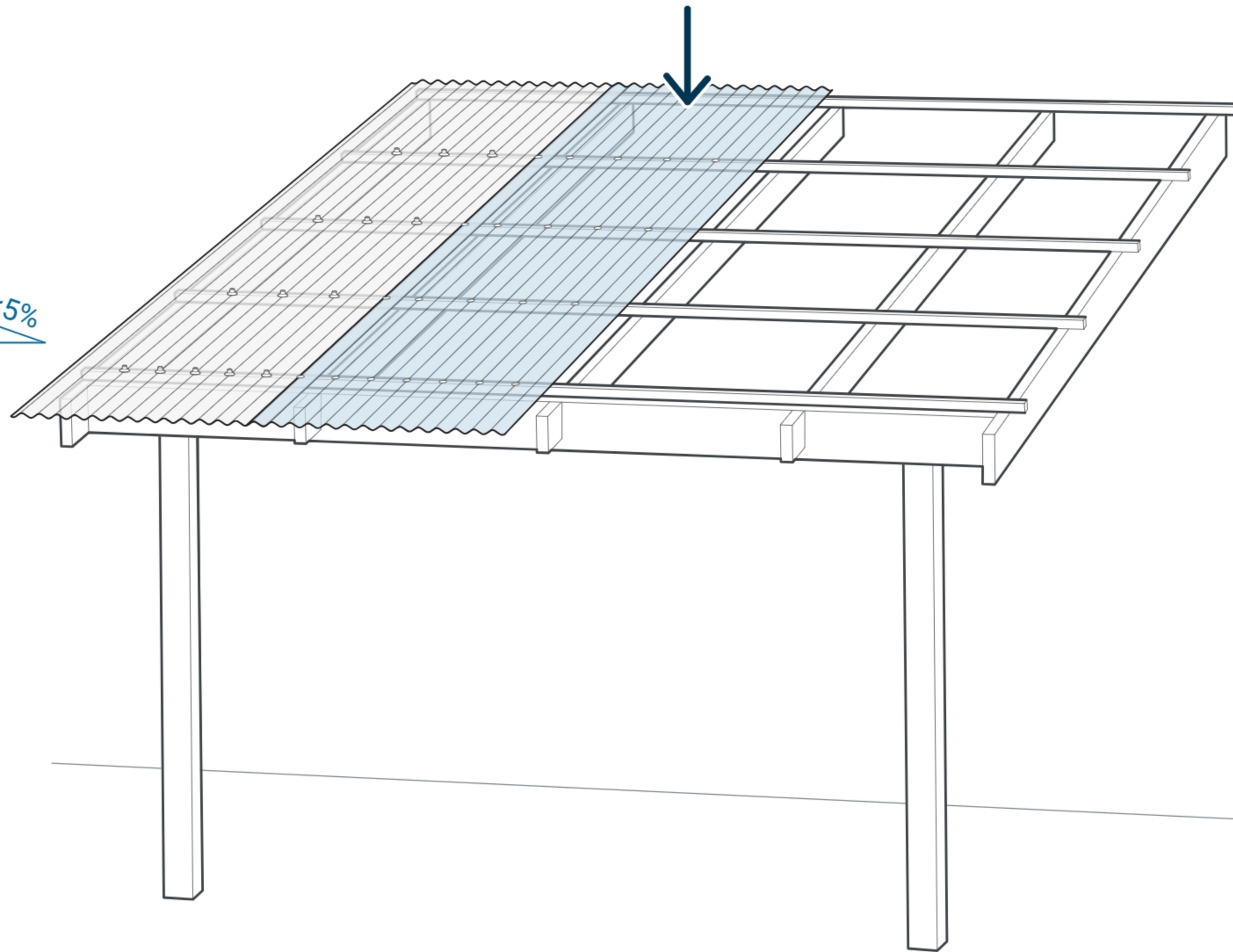
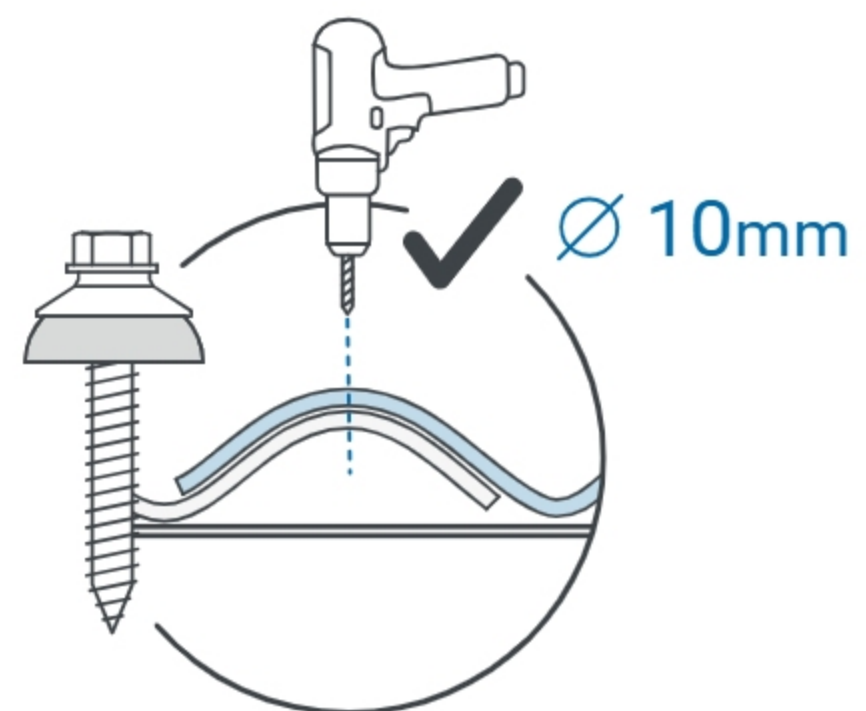
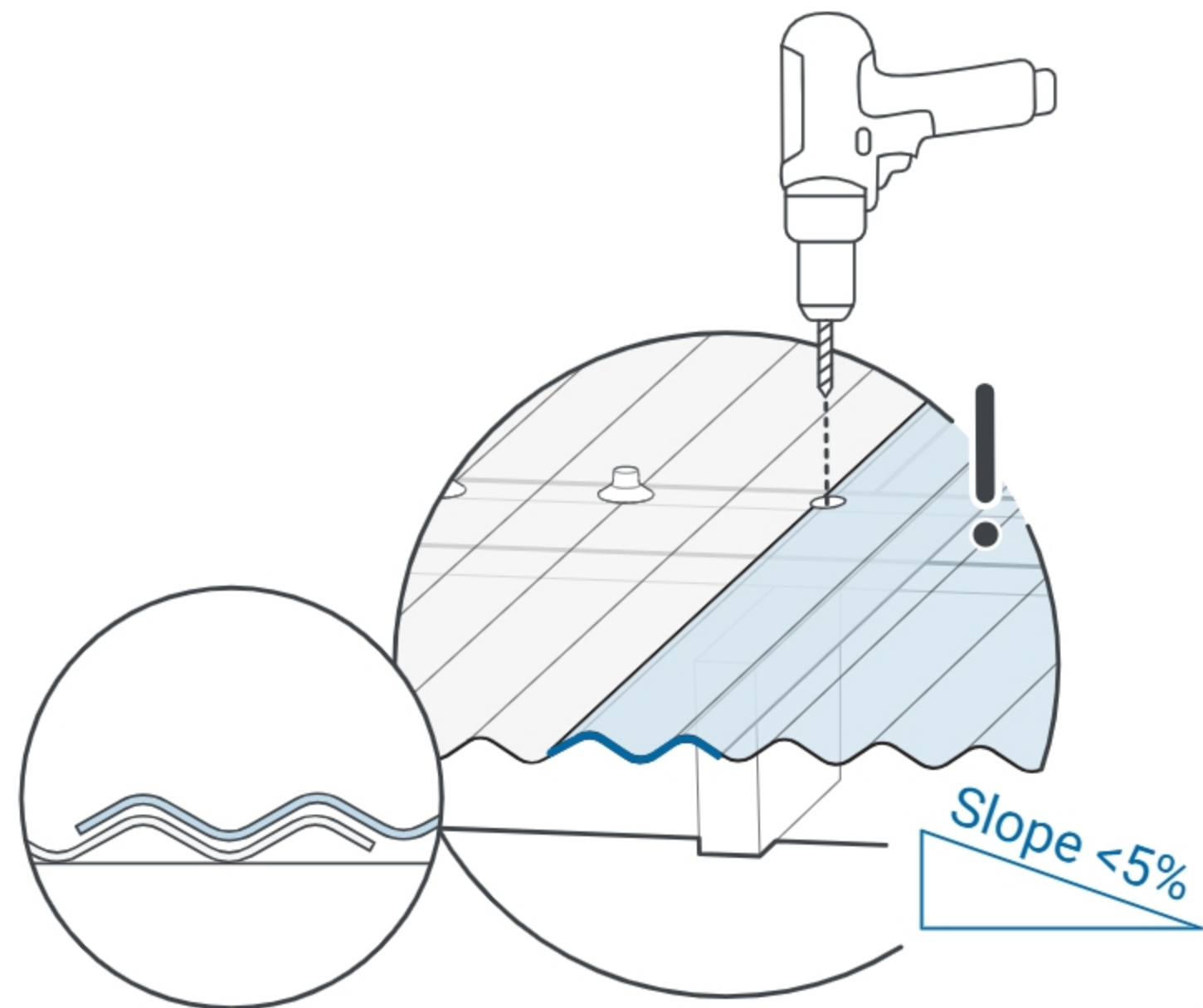
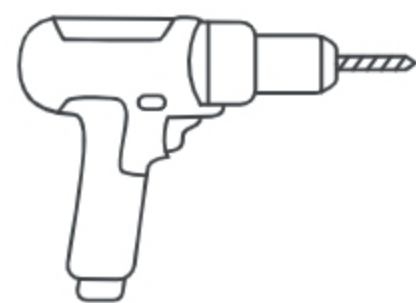
# 04



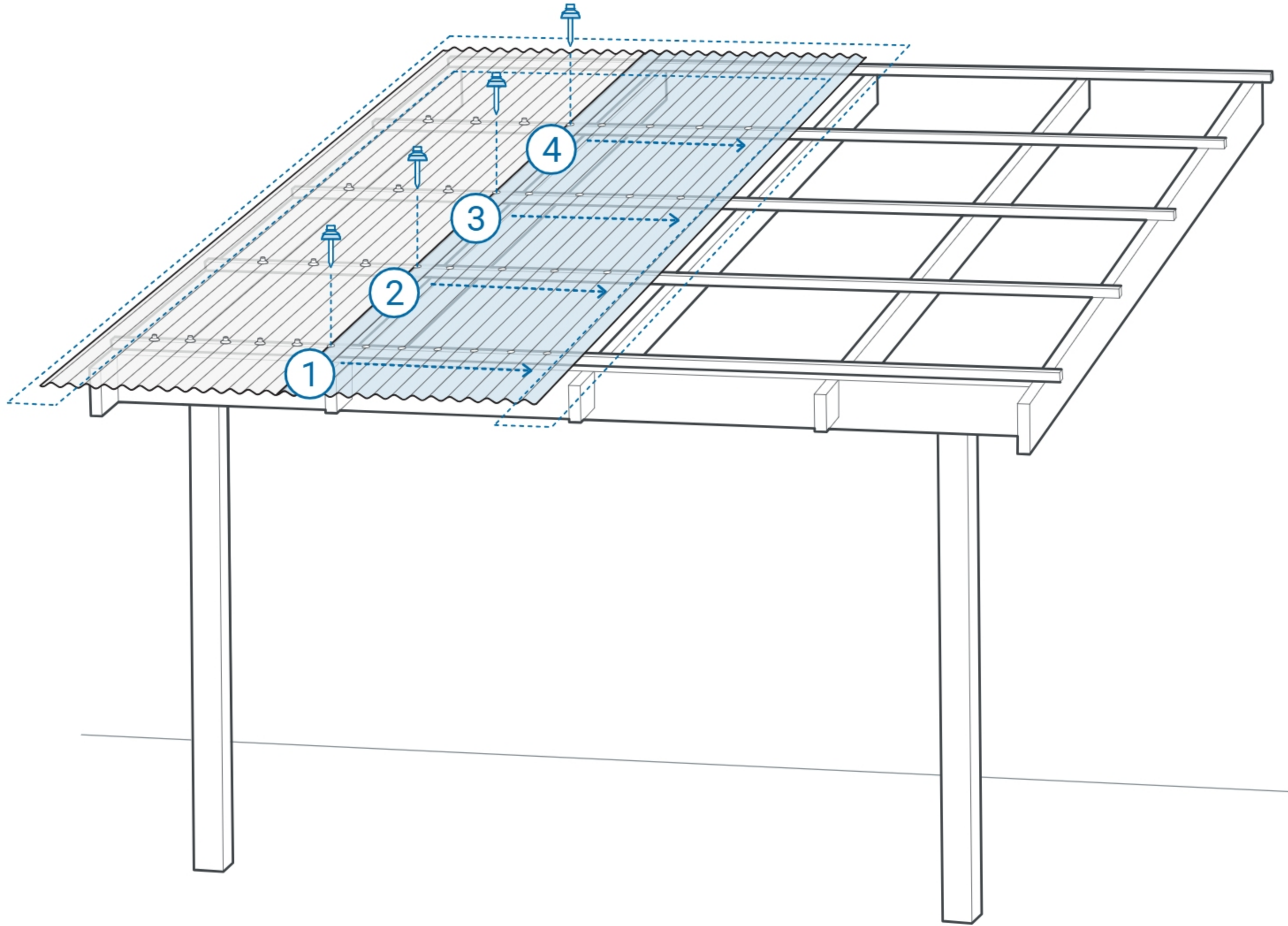
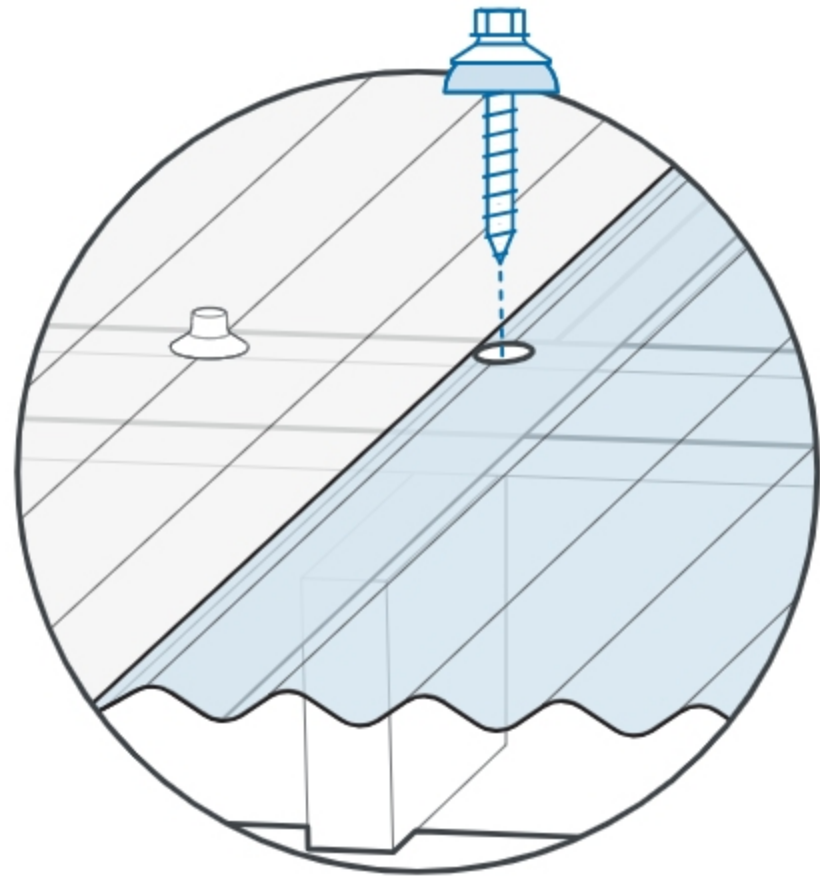
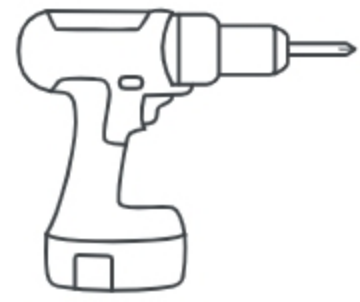
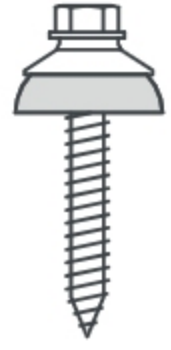
# 05



x1

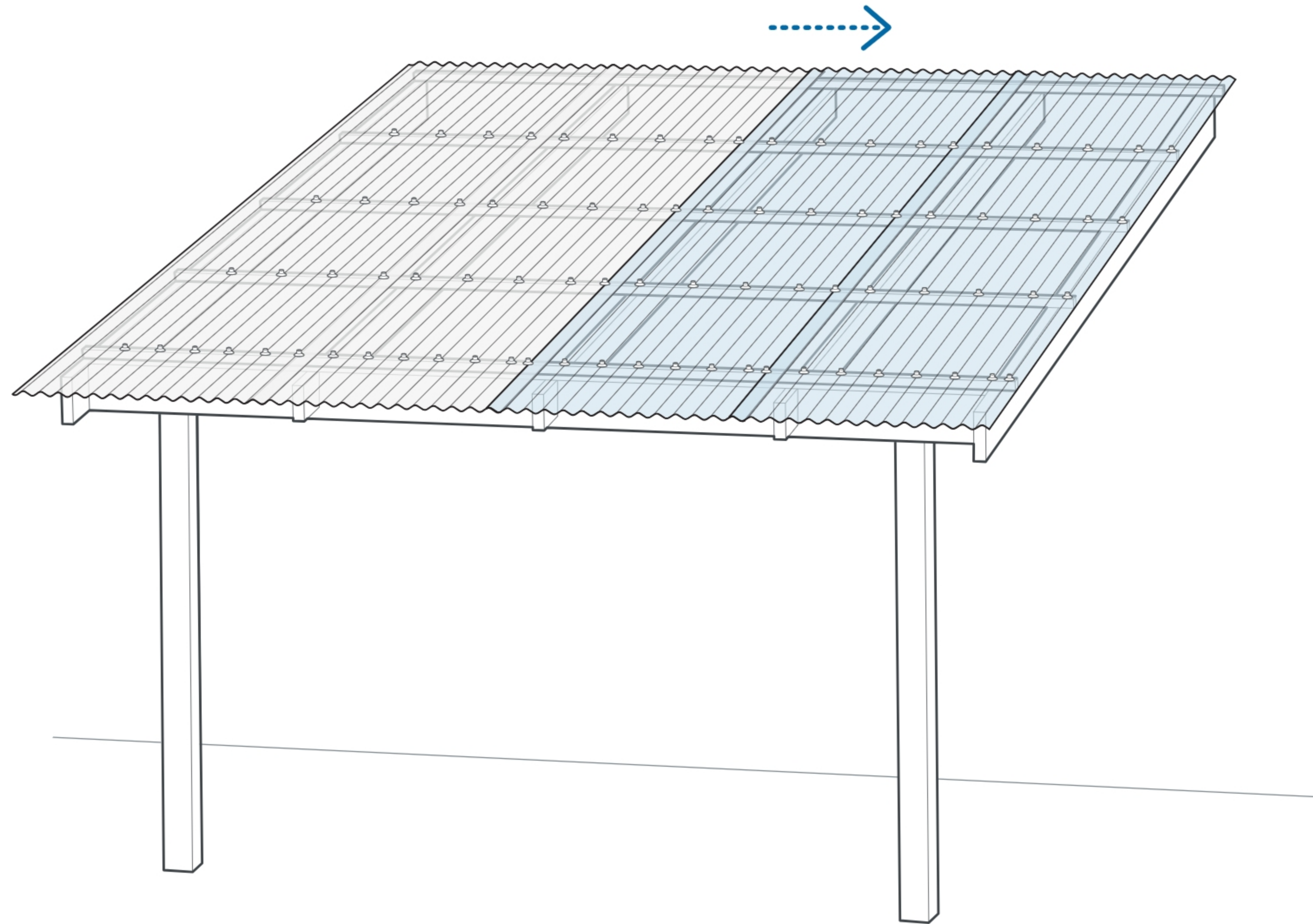
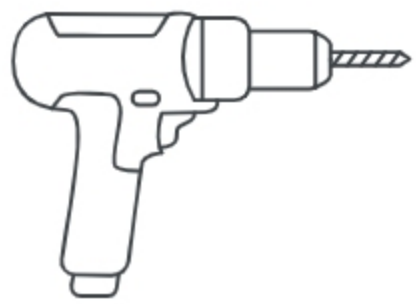
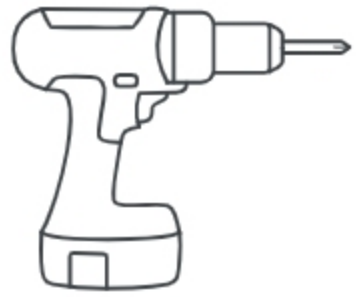
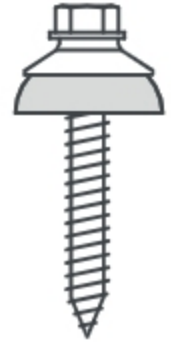
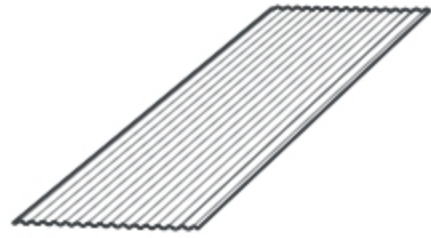


# 06

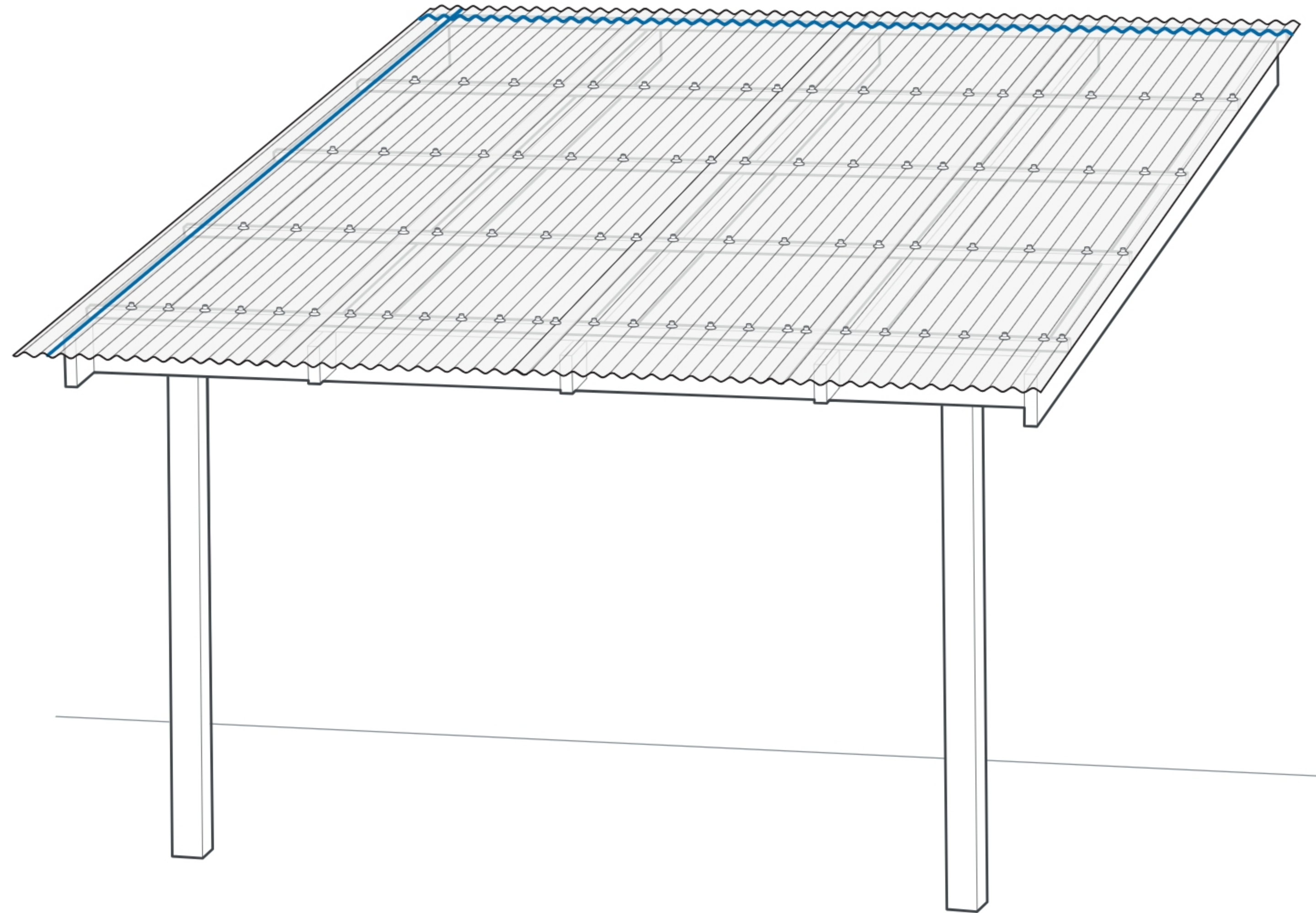
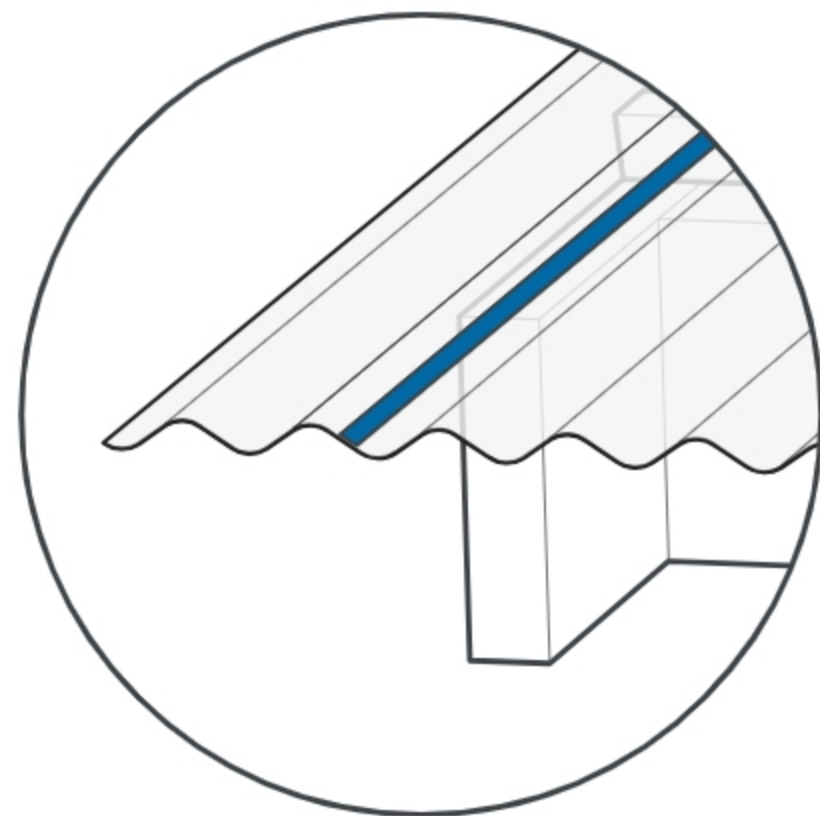
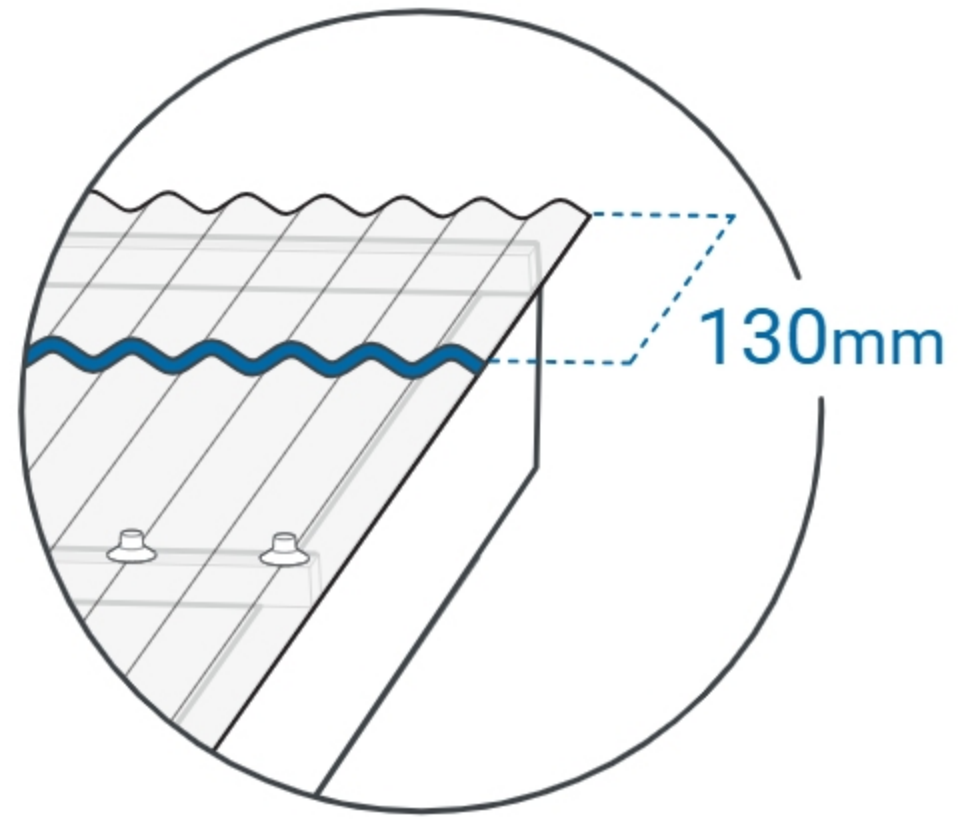
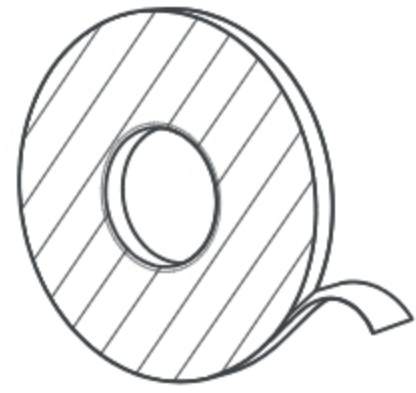


# 07

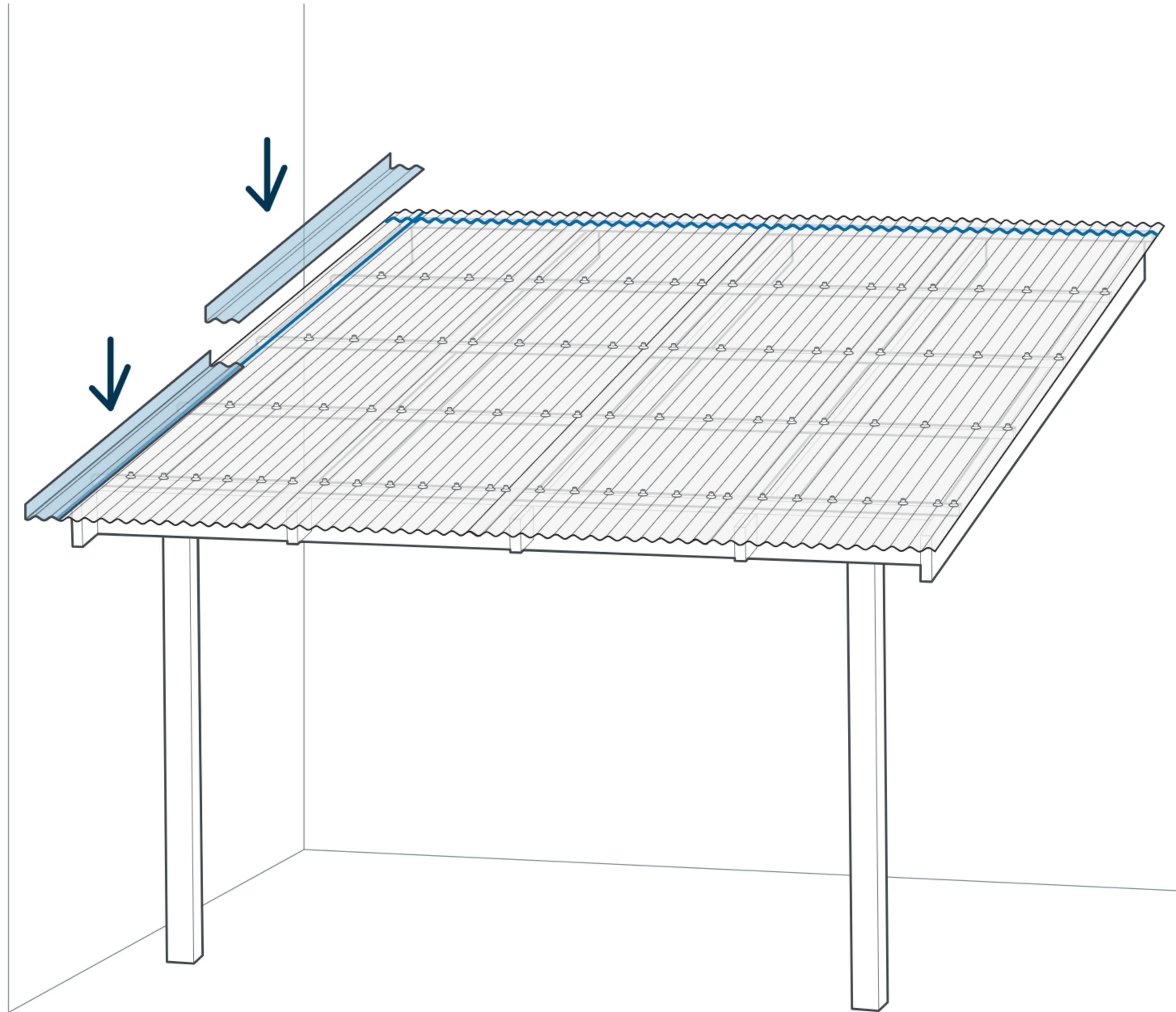
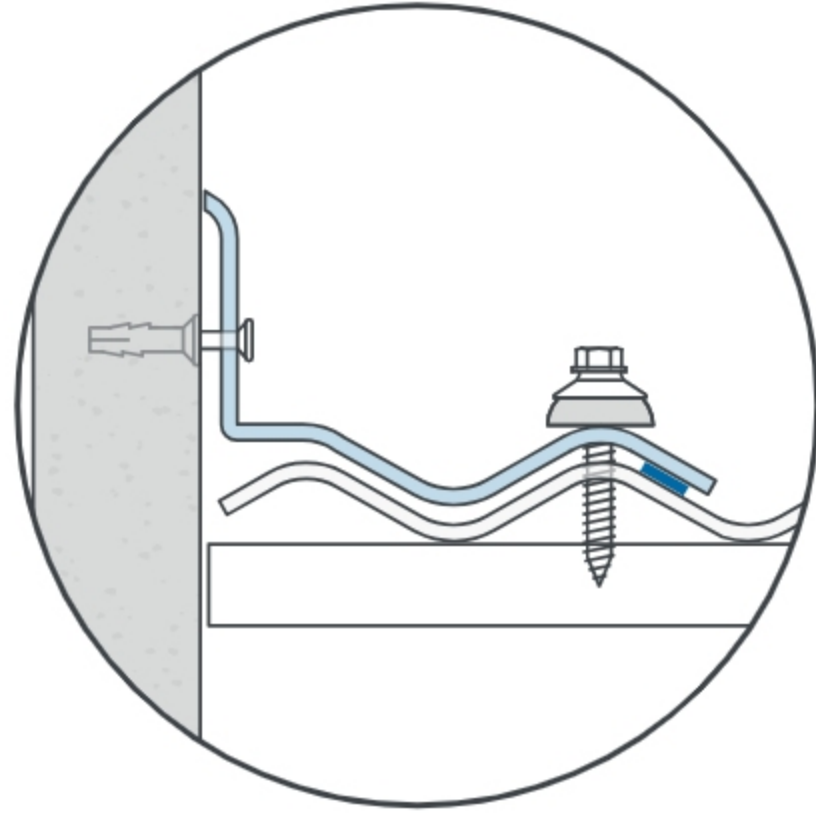
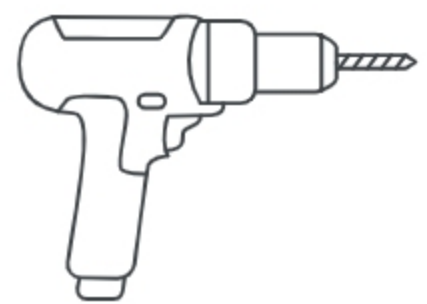
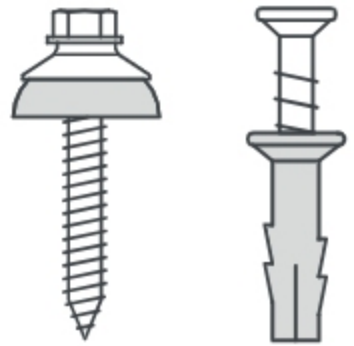
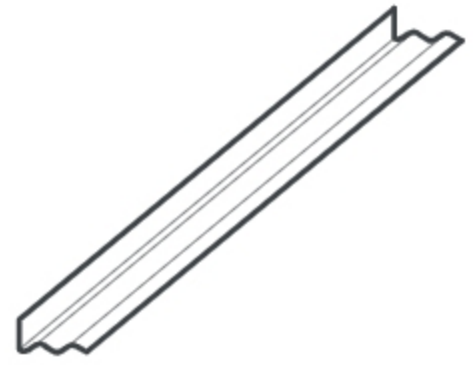
---



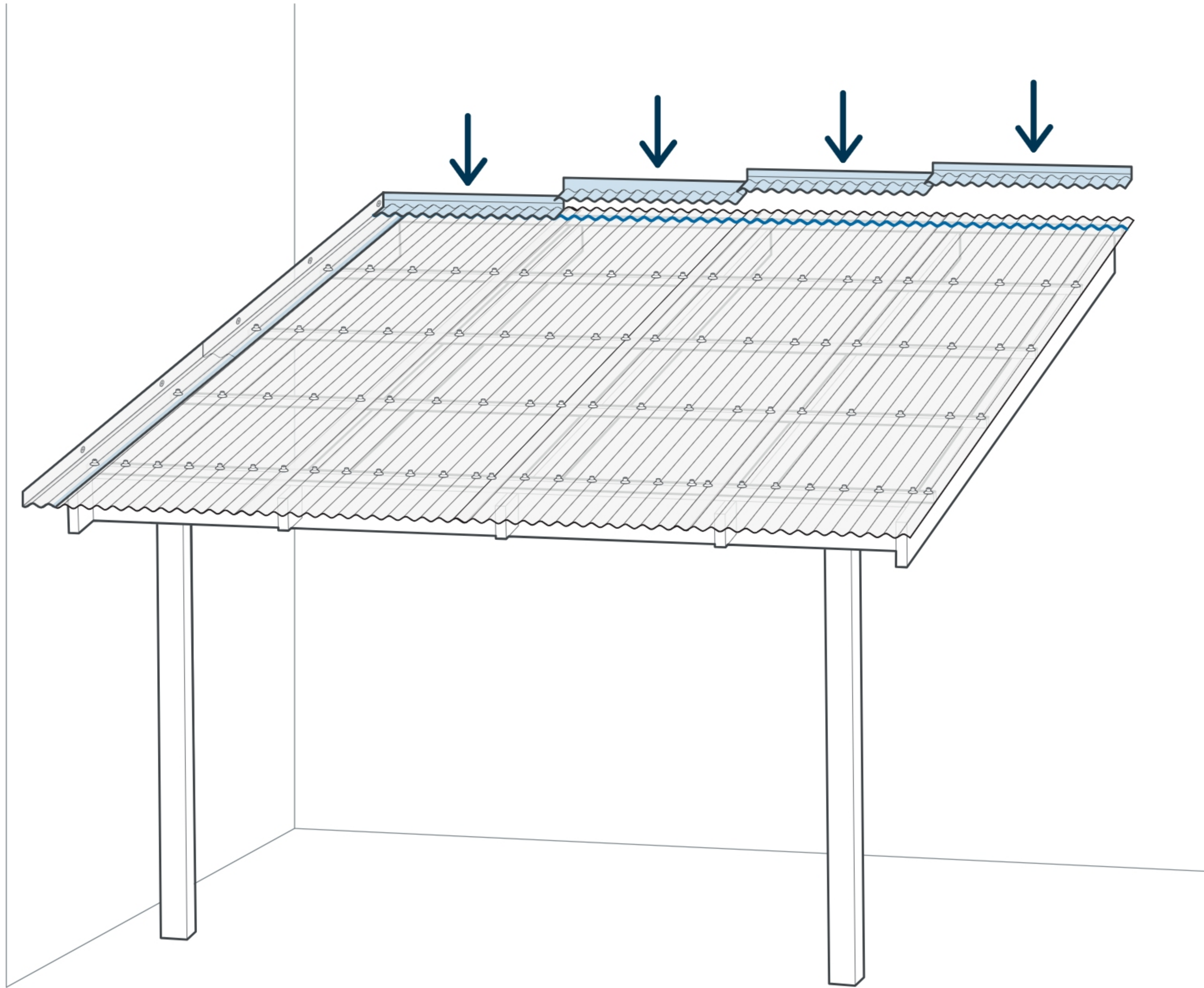
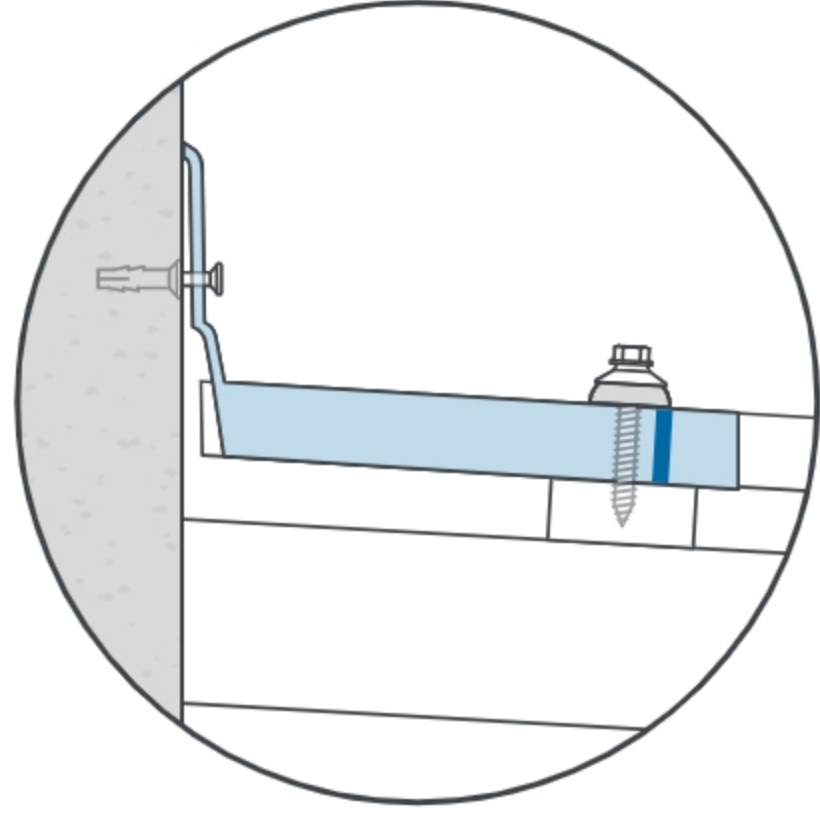
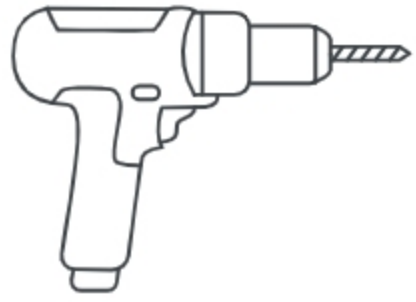
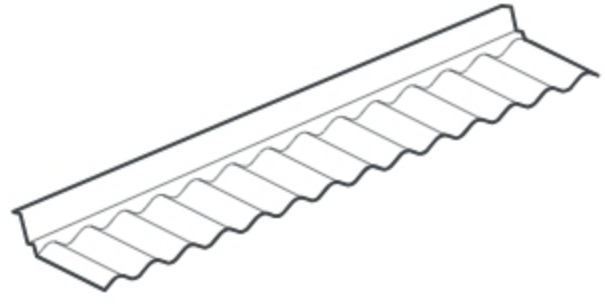
# 08



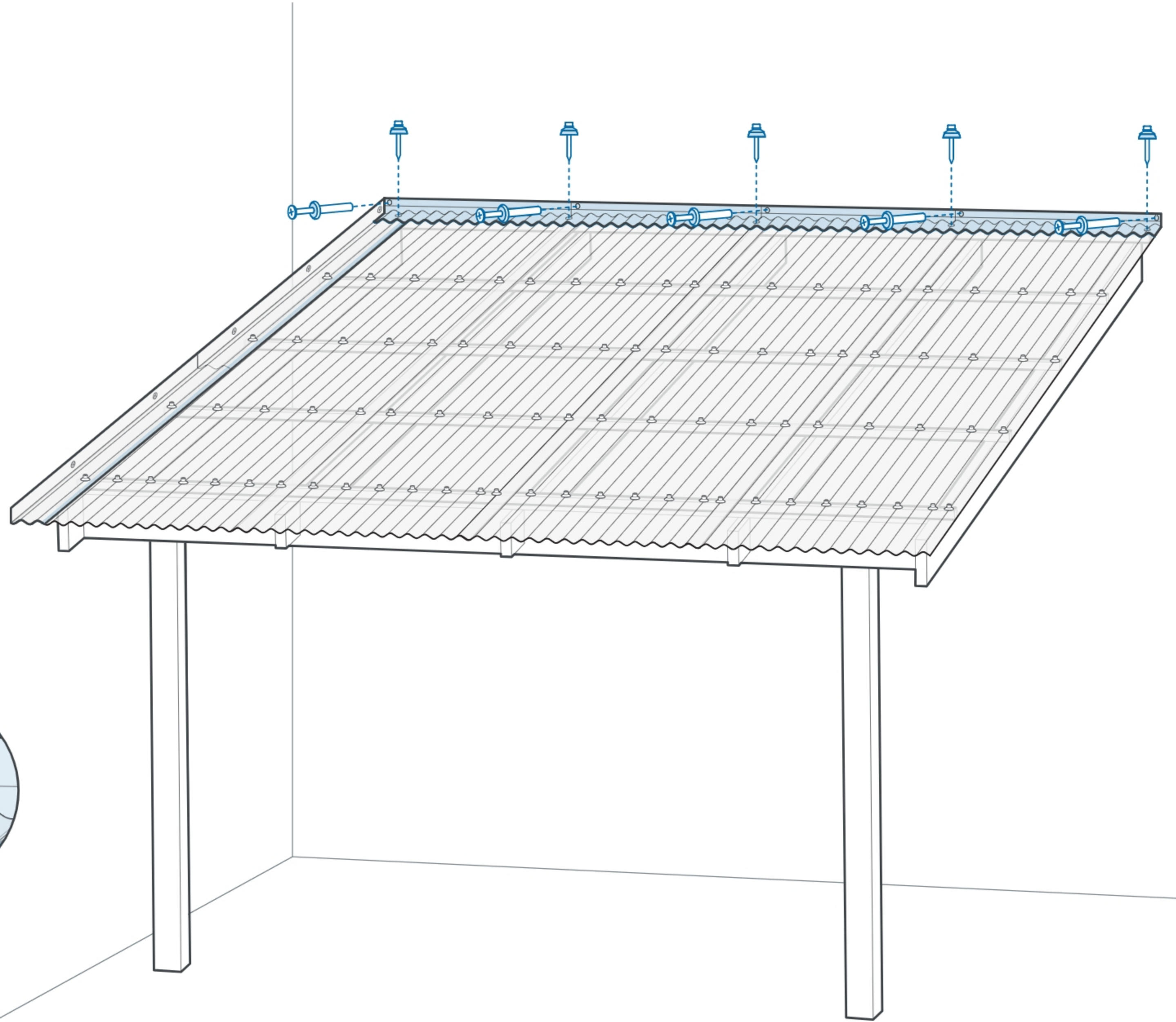
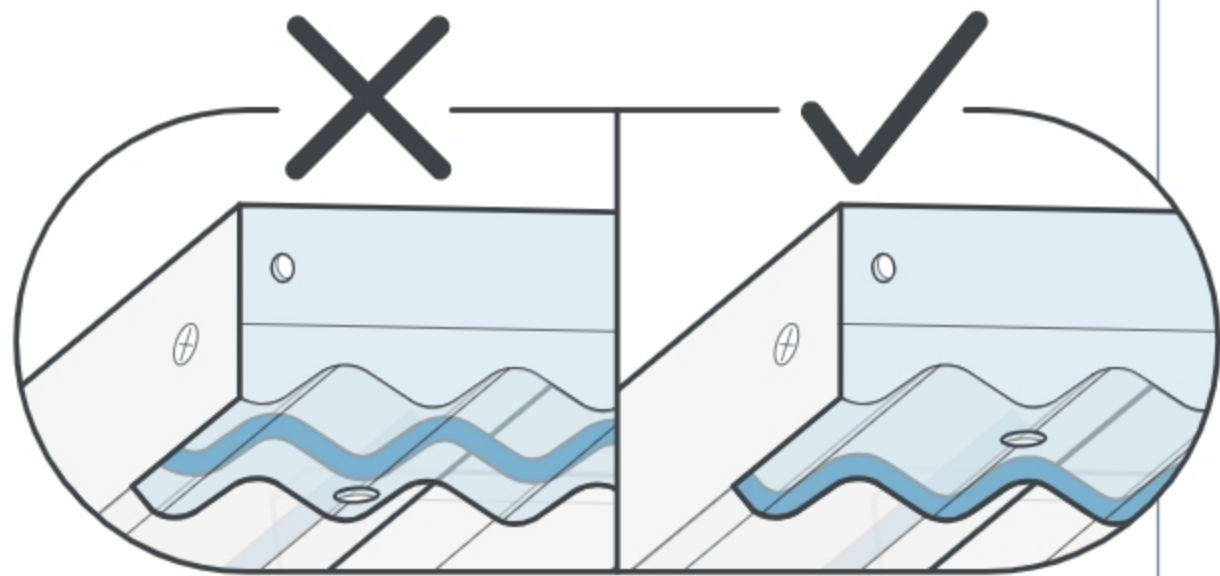
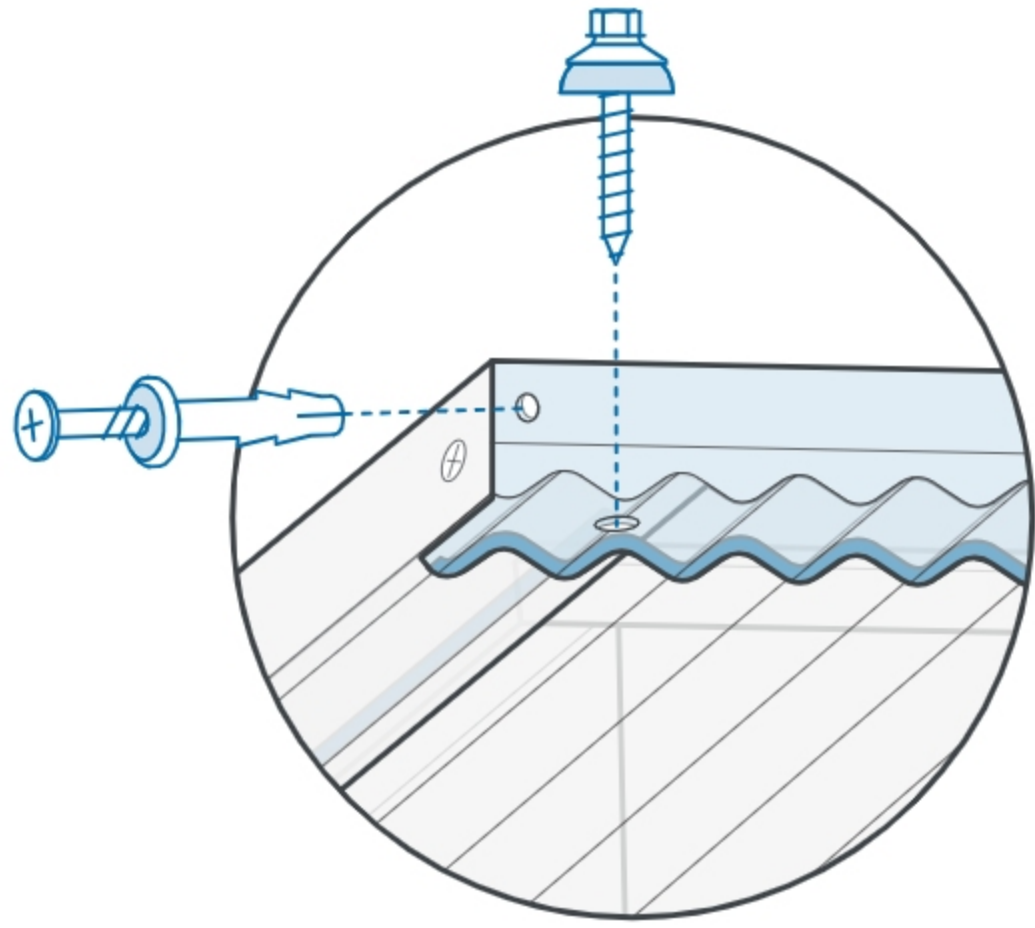
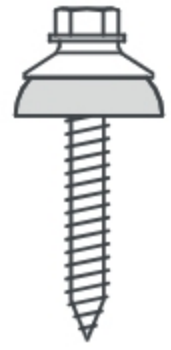
# 09



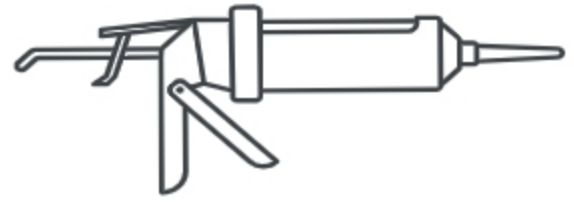
10



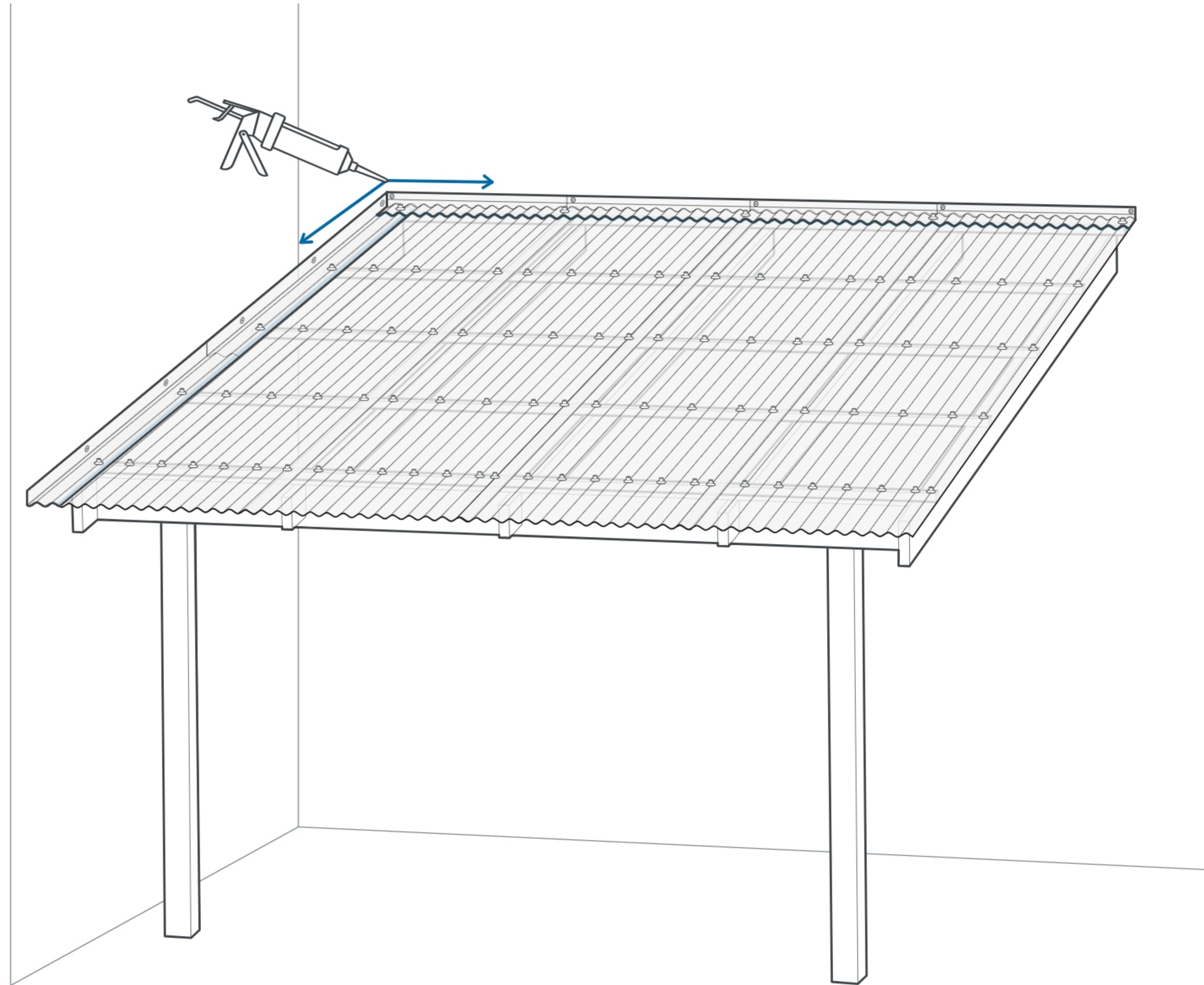
# 11



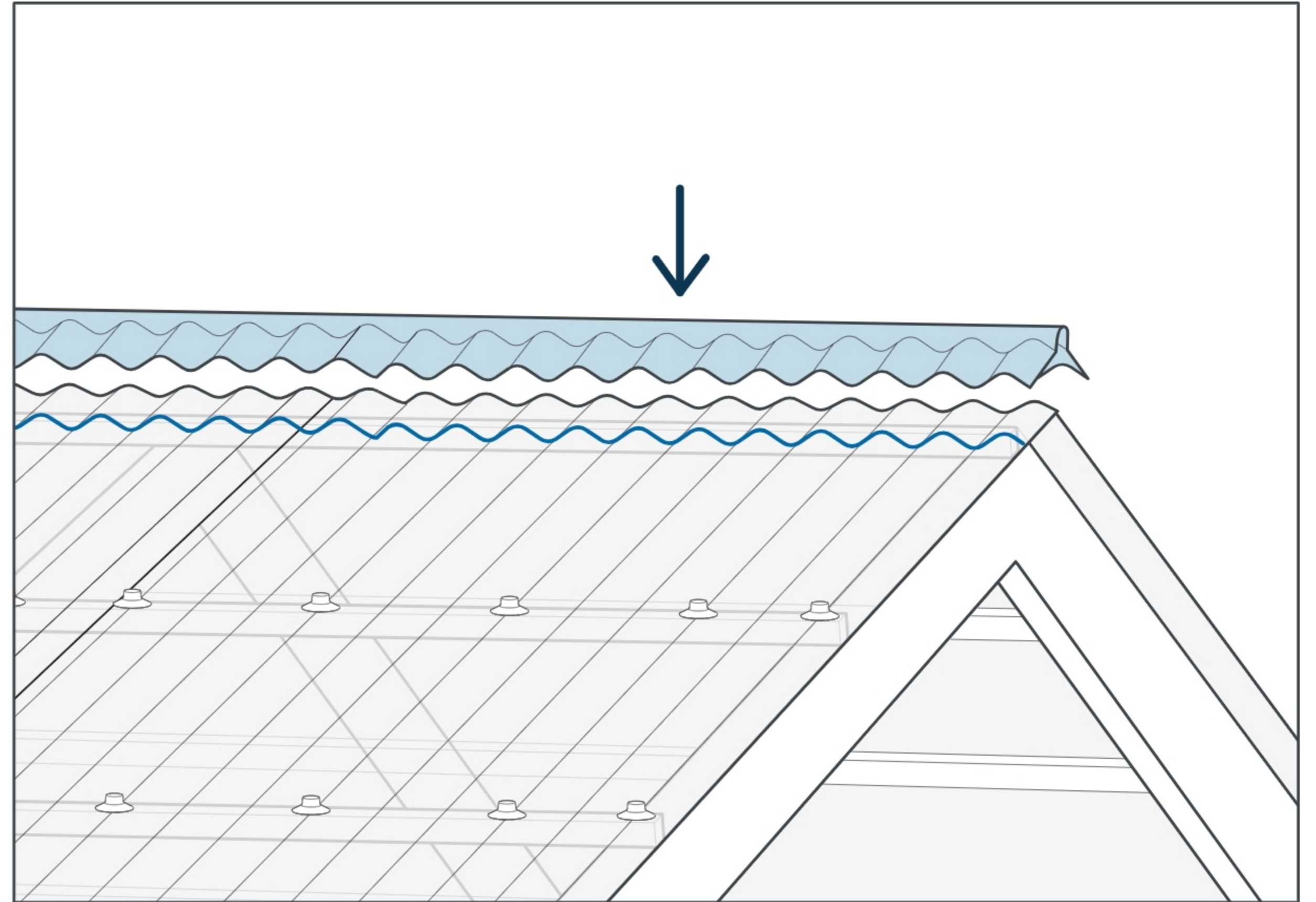
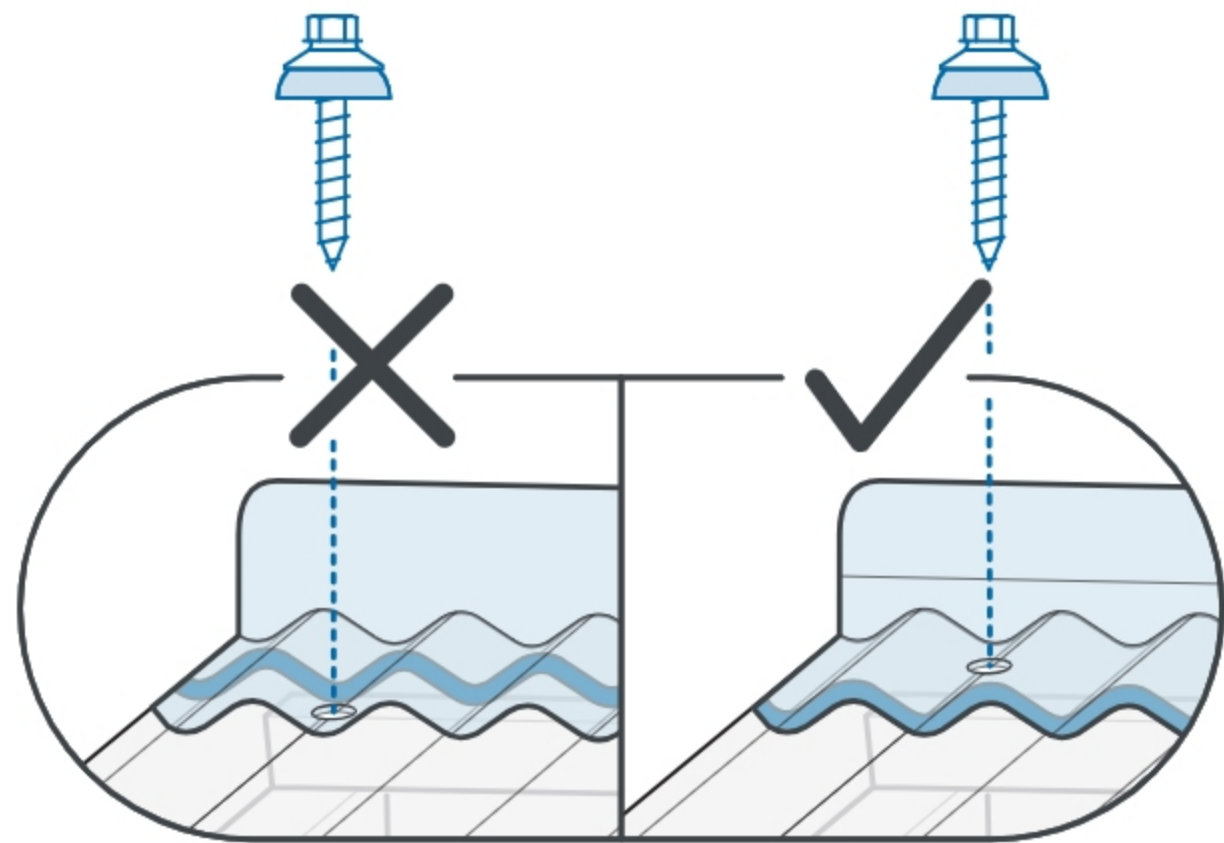
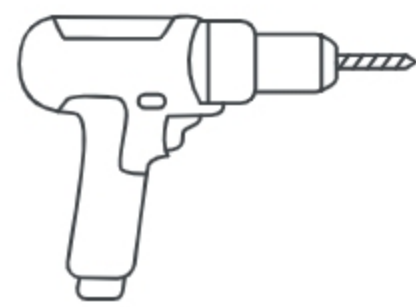
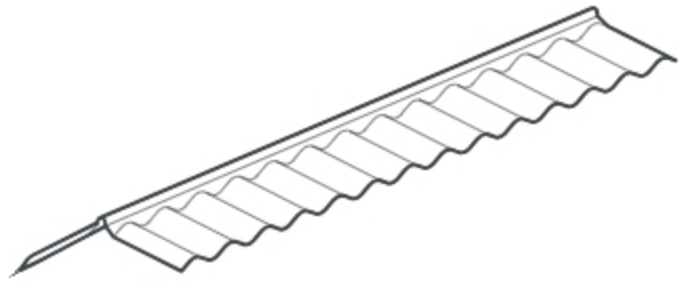
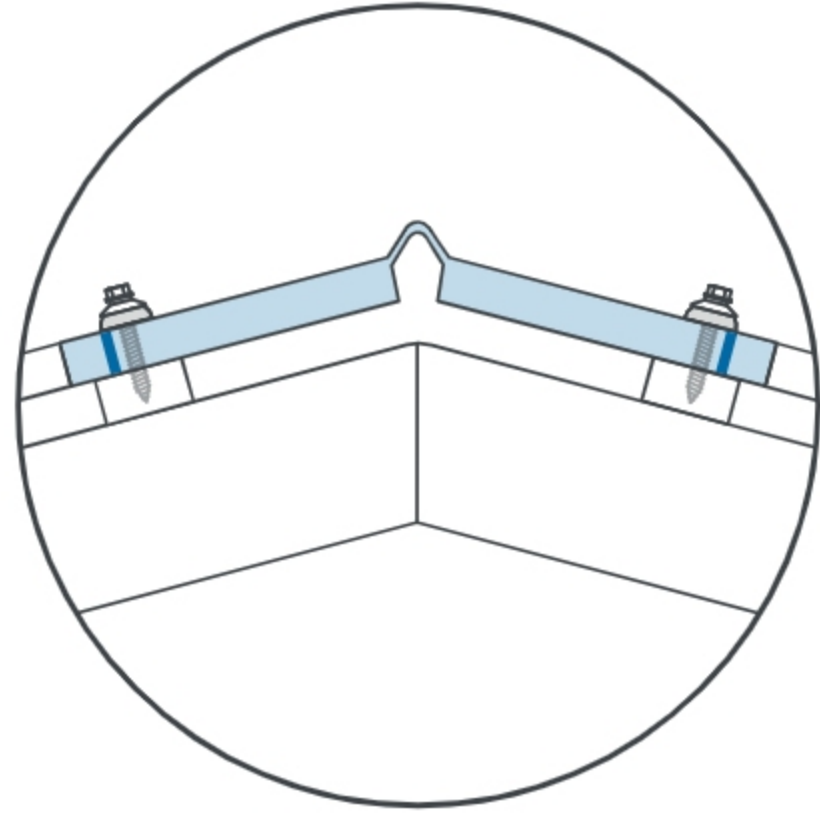
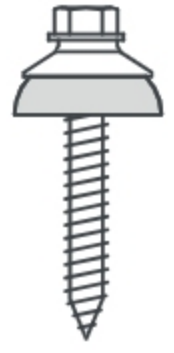
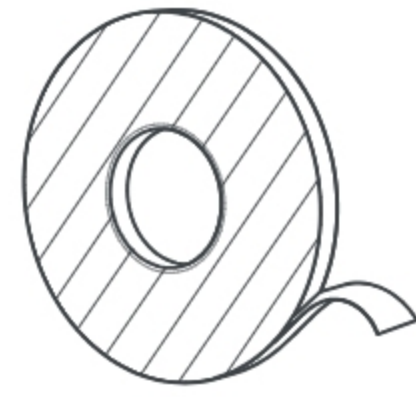
# 12



- EN** Use UV-resistant silicone suitable for polycarbonate
- DE** Verwenden Sie UV-beständiges Silikon, das für Polycarbonat geeignet ist
- FR** Utilisez du silicone résistant aux UV et adapté au polycarbonate
- SP** Utilice silicona resistente a los rayos UV y adecuada para policarbonato



# 13





[www.palram.com](http://www.palram.com)

In as much as Palram Industries has no control over the use to which others may put the material, it does not guarantee that the same results as those described herein will be obtained. Each user of the material should make his own tests to determine the material's suitability for his own particular use. Statements concerning possible or suggested uses of the materials described herein are not to be construed as constituting a license under any Palram Industries patent covering such use or as recommendations for use of such materials in the infringement of any patent. Palram Industries or its distributors cannot be held responsible for any losses incurred through incorrect installation of the material. In accordance with our company policy of continual product development you are advised to check with your local Palram Industries supplier to ensure that you have obtained the most up to date information.

©1997 Palram Industries Ltd. | SUNTUF™ is a trademark of Palram Industries Ltd.



607631 - 11.2025