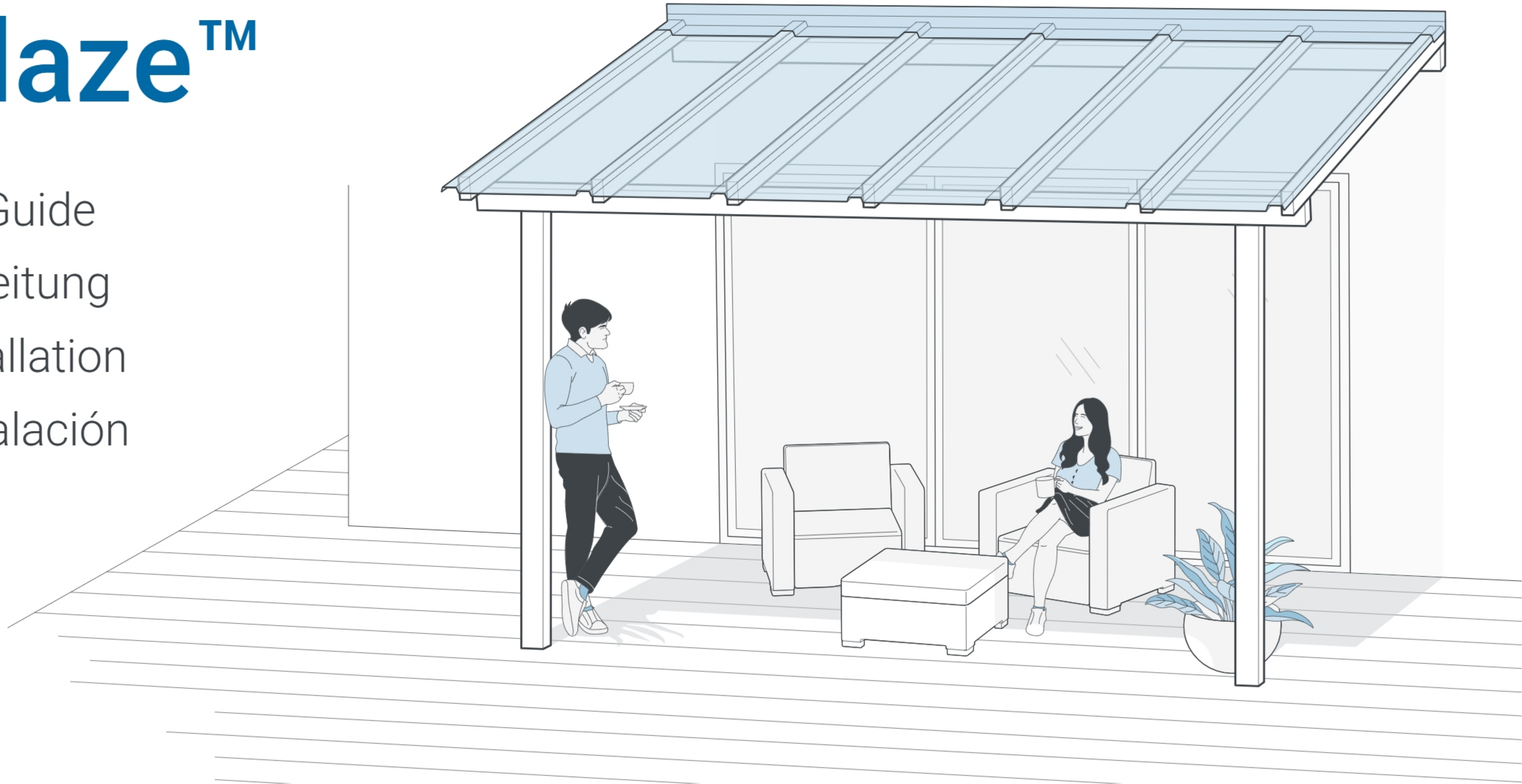


EZ Glaze™

Installation Guide
Montageanleitung
Guide d'installation
Guía de Instalación



Before Installation · Vor der Montage · Avant l'installation · Antes de la instalación

EN Recommended safety equipment

DE Empfohlene Schutzausrüstung

FR Equipement de sécurité recommandé

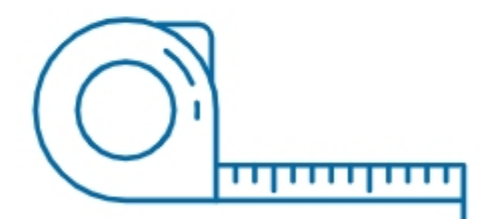
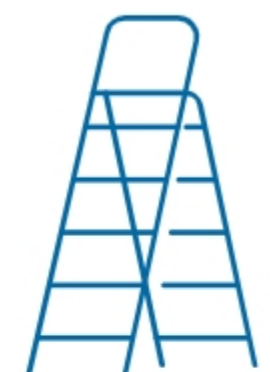
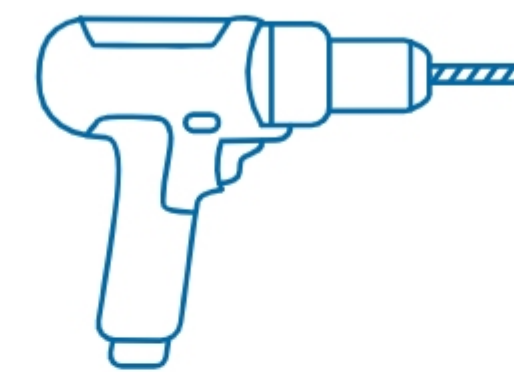
SP Equipo de seguridad recomendado

EN Required tools

DE Benötigte Werkzeuge

FR Outils nécessaires

SP Herramientas Necesarias



Before Installation · Vor der Montage · Avant l'installation · Antes de la instalación · Voor installatie

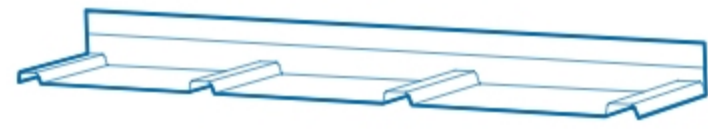
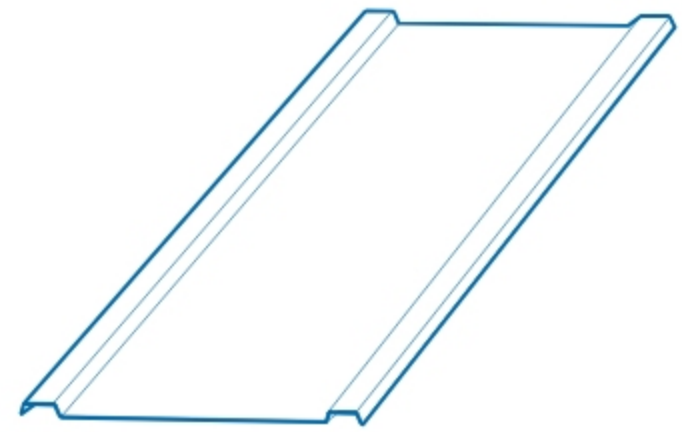
EN Accessories

DE Zubehör

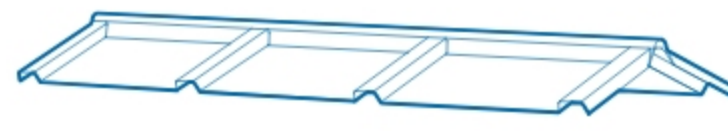
FR Accessoires

SP Accesorios

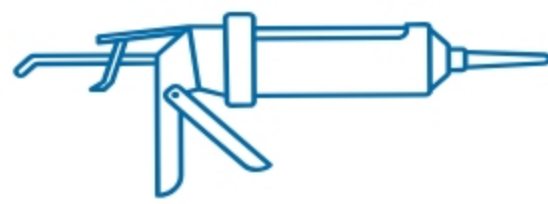
NL Accessoires



Polycarbonate Head wall



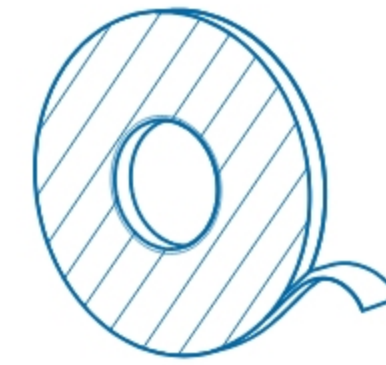
Polycarbonate Ridge cap



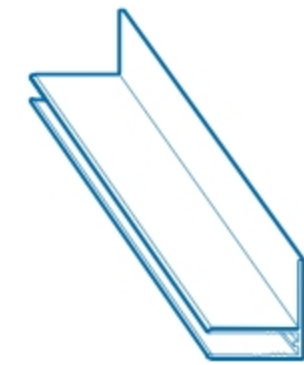
Silicone



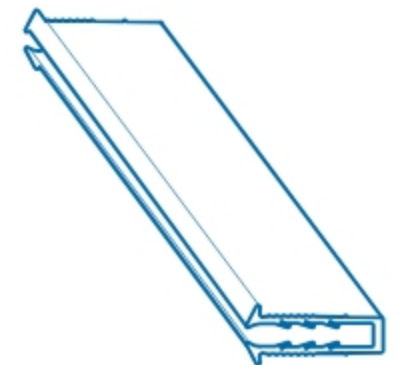
Foam tape



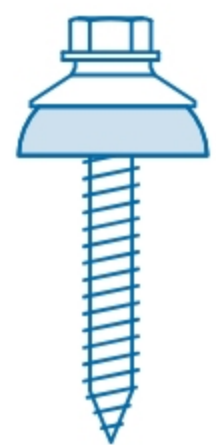
Butyl rubber



F profile



EPDM gasket



T17 14X50 for timber
with 26mm washer



SD 12X30 for metal
with 26mm washer

Before Installation · Vor der Montage · Avant l'installation · Antes de la instalación · Voor installatie

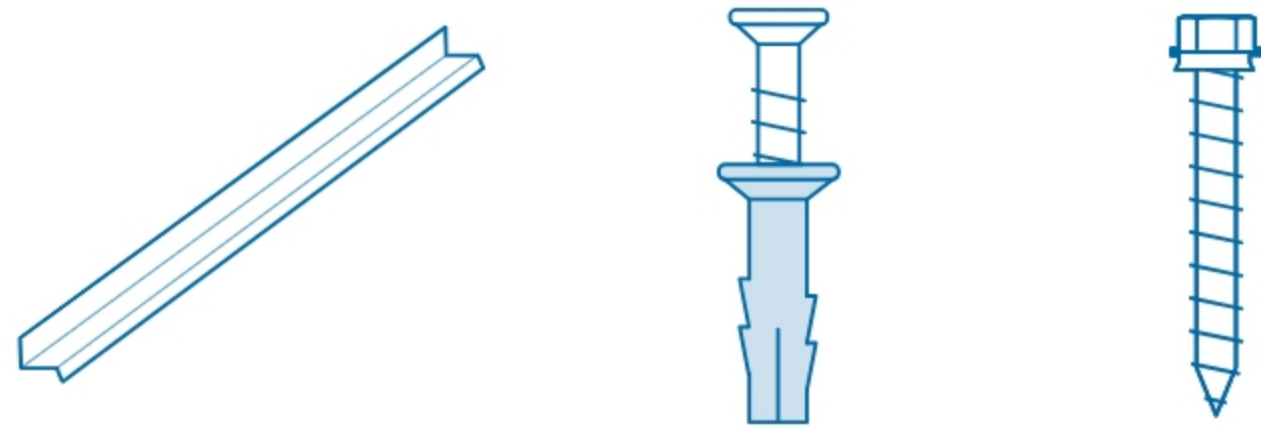
EN Purchased separately

DE Separat erhältlich

FR A acheter séparément

SP Comprado por separado

NL Apart te bestellen



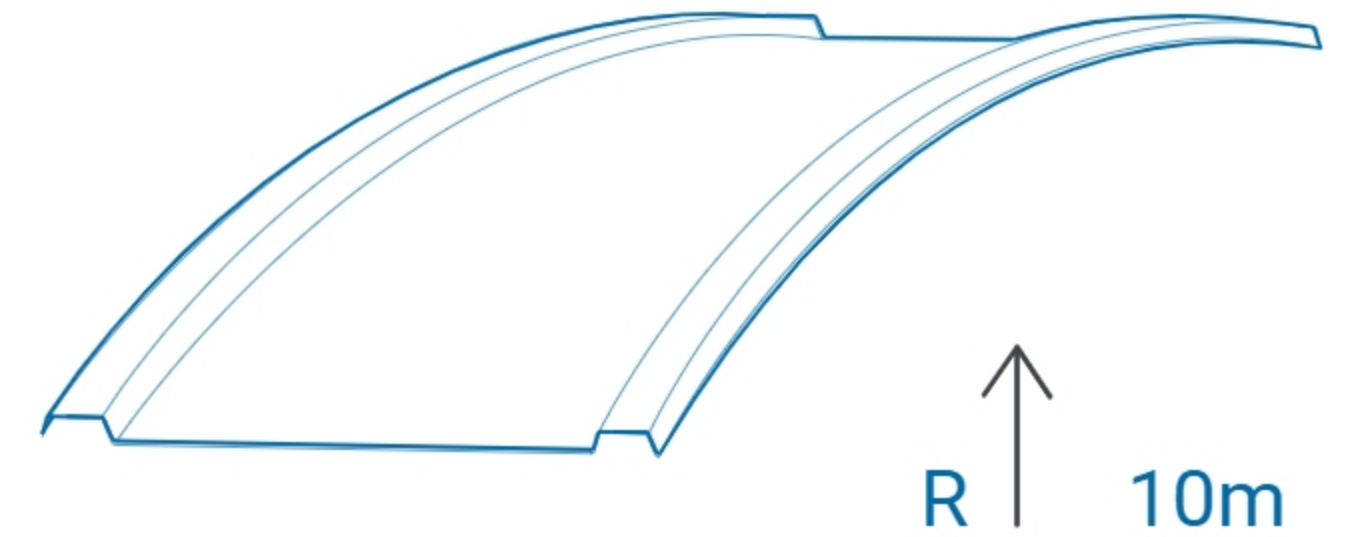
Side wall

EN Minimum arching radius

DE Mindestwölbungsradius

FR Rayon de cintrage minimal

SP Radio mínimo de arqueo



Before Installation · Vor der Montage · Avant l'installation · Antes de la instalación

EN Profile range

DE Profilpalette

FR Gamme de profils

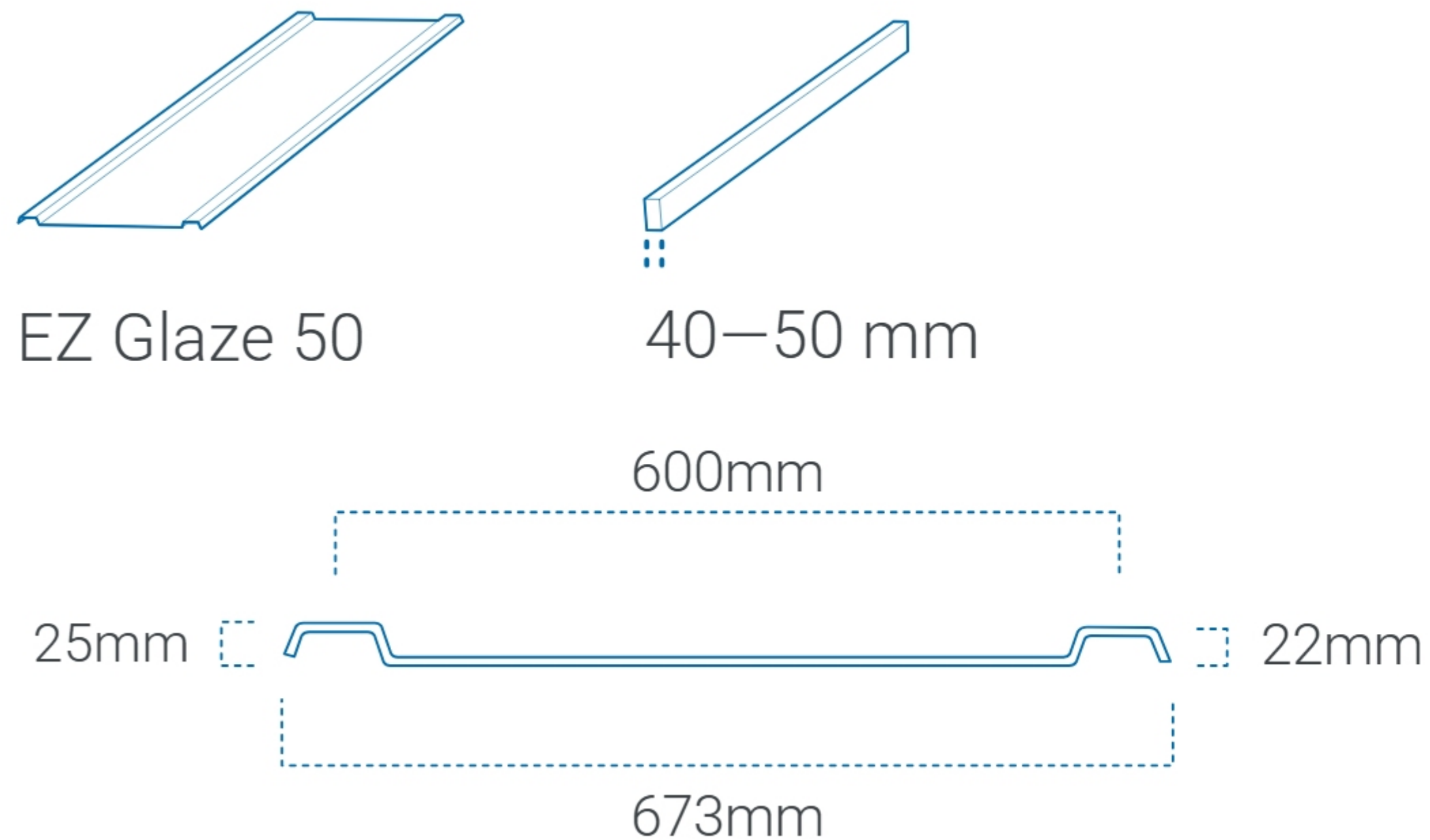
SP Rango de perfiles

EN Minimum roof slope

DE Mindestdachneigung

FR Pente minimale du toit

SP Inclinación mínima del techo



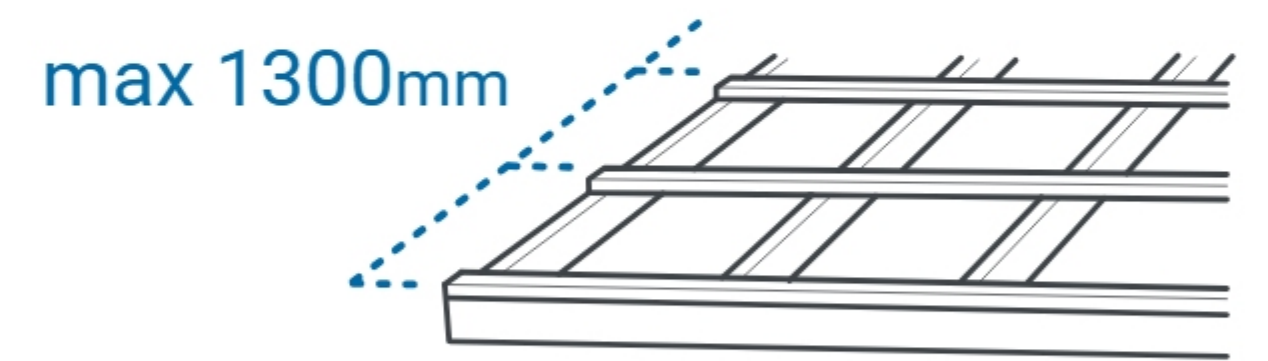
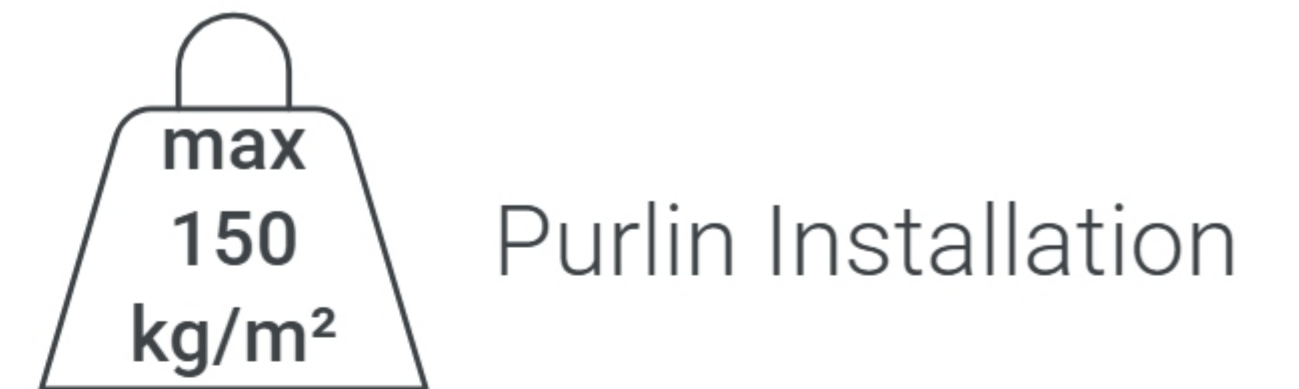
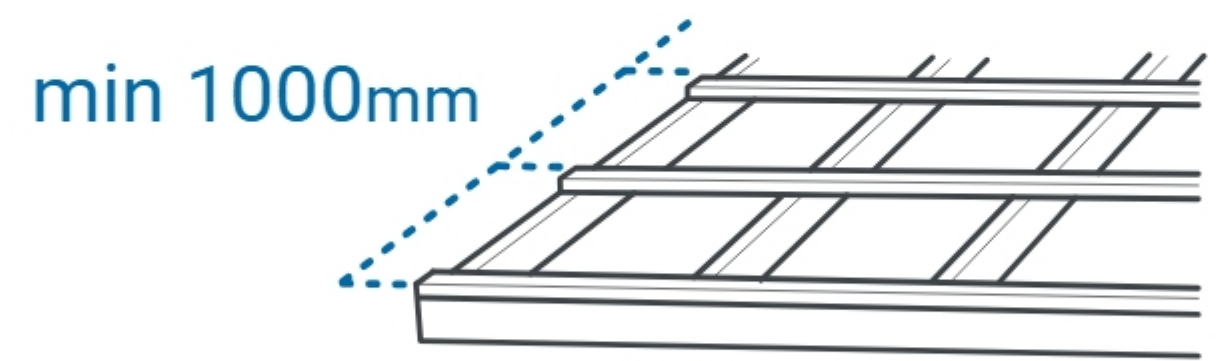
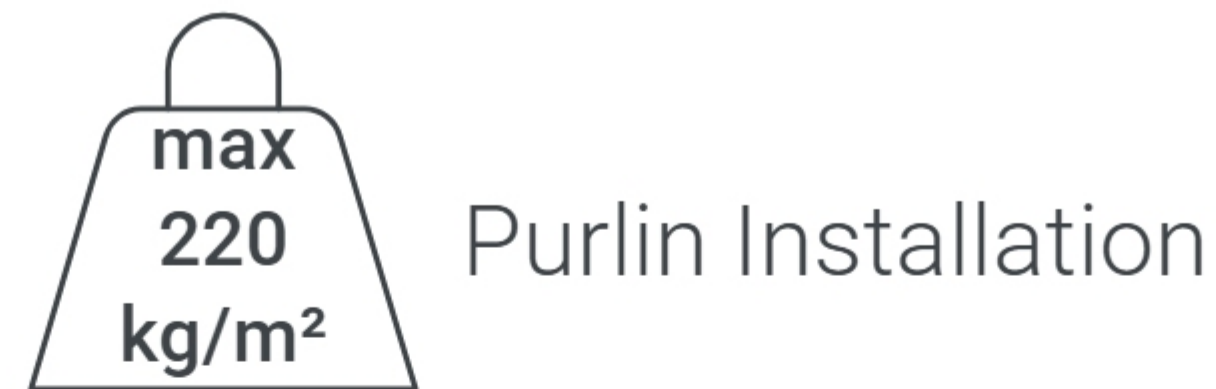
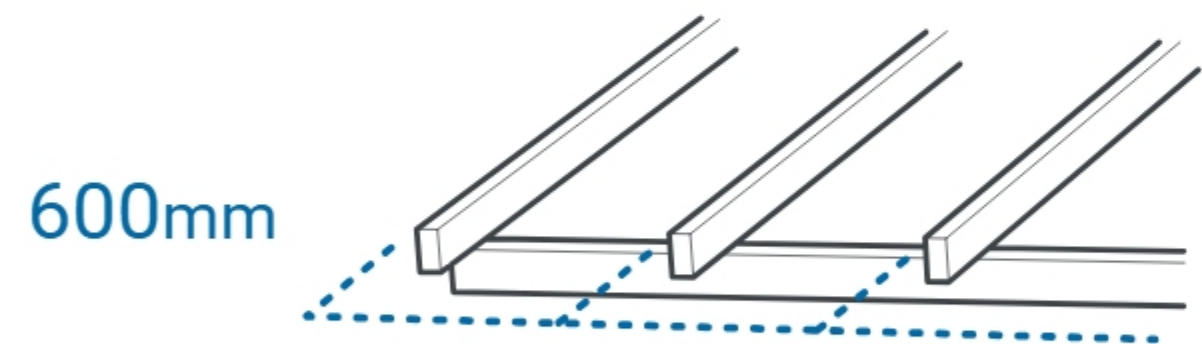
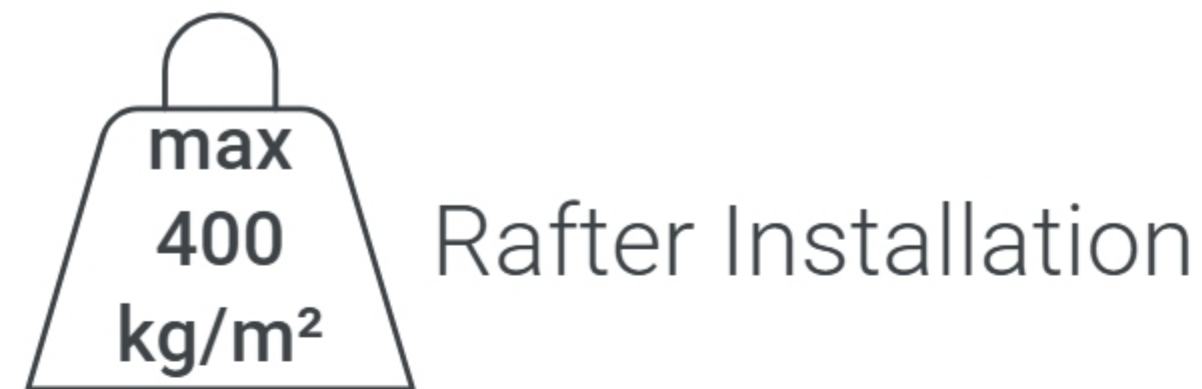
Before Installation · Vor der Montage · Avant l'installation · Antes de la instalación

EN Installation method

DE Einbauverfahren

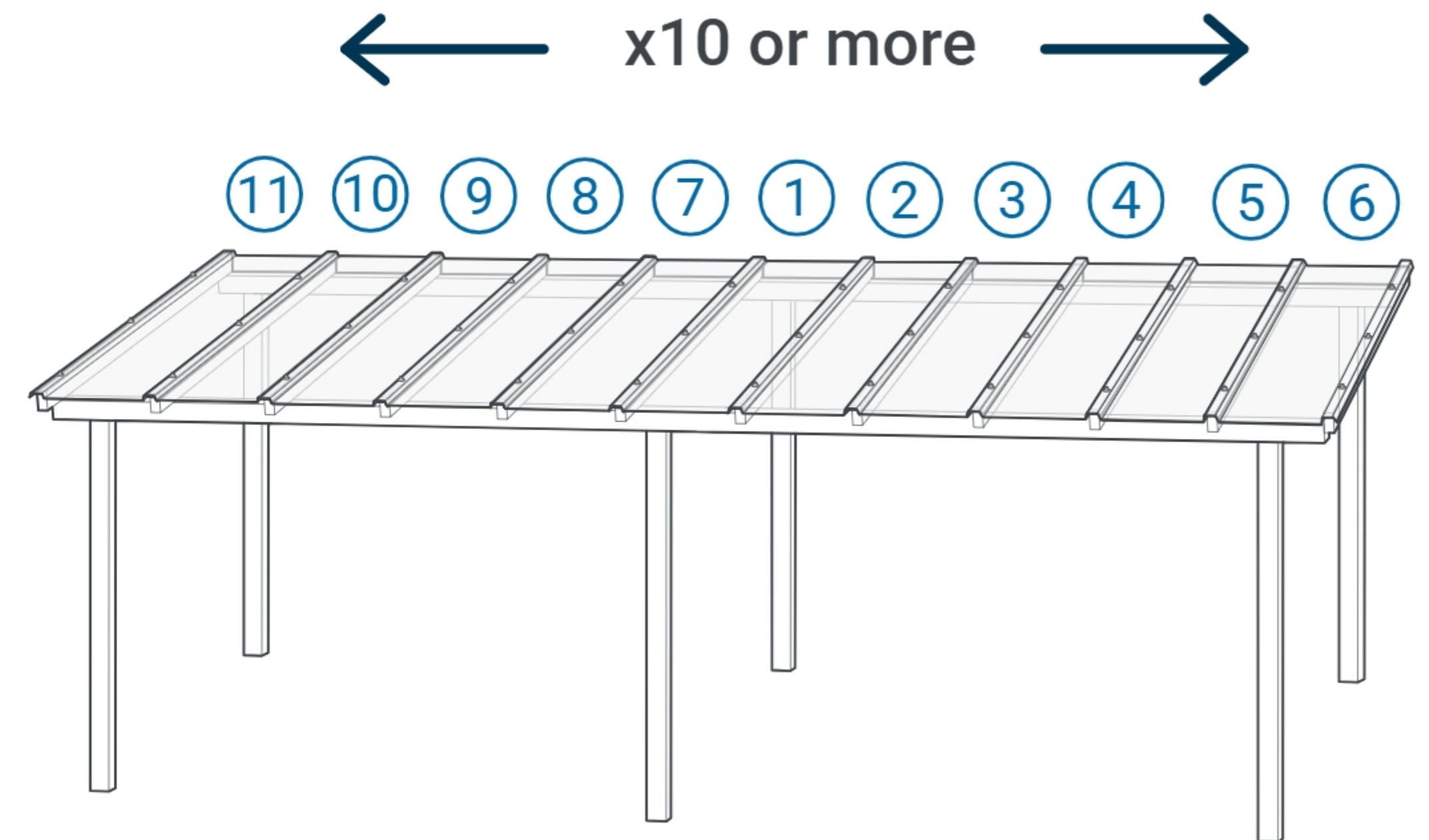
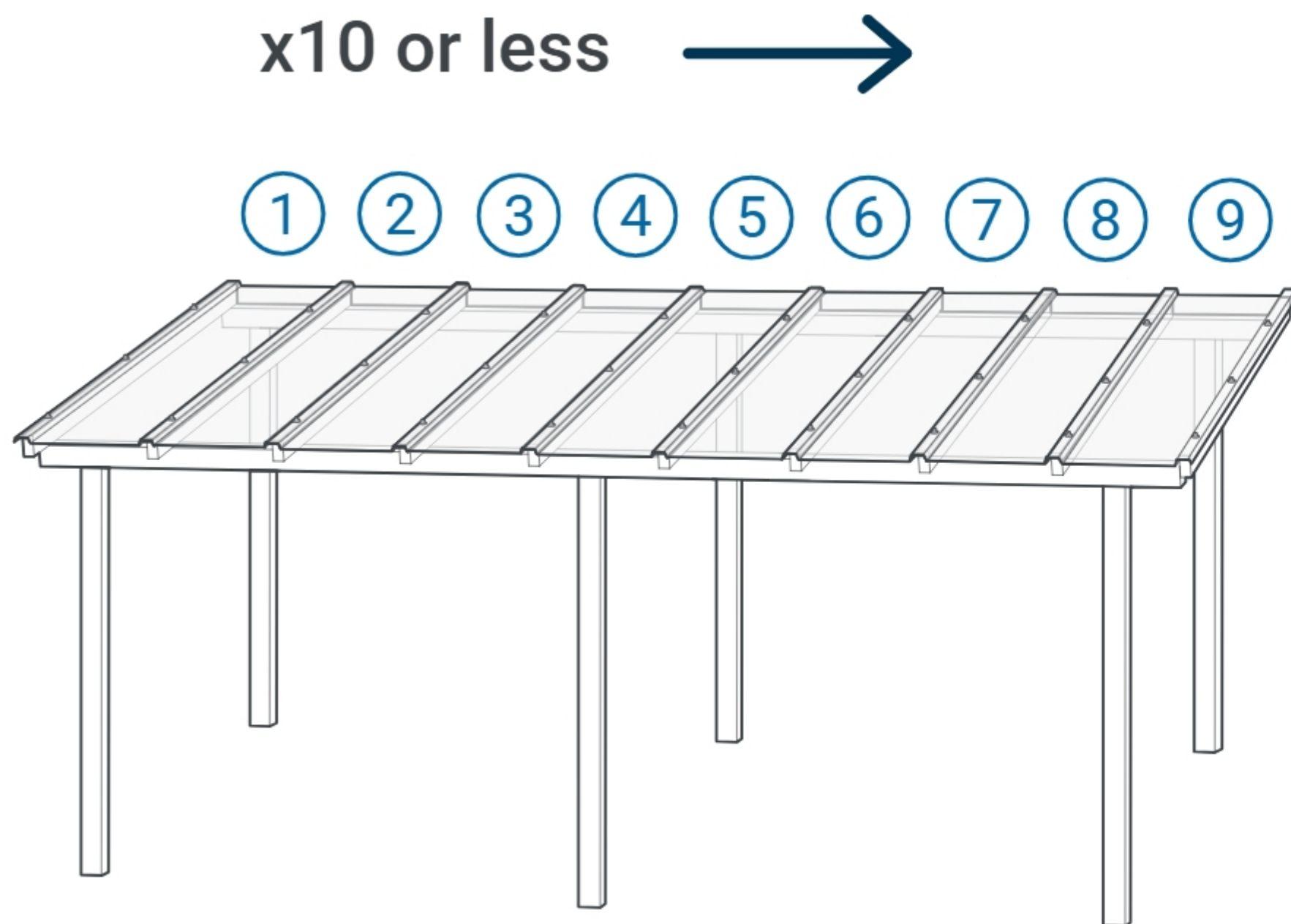
FR Méthode d'installation

SP Método de instalación



Before Installation · Vor der Montage · Avant l'installation · Antes de la instalación

- EN** Installation direction recommendation
- DE** Empfehlung zur Einbaurichtung
- FR** Recommandation de direction d'installation
- SP** Recomendación de la dirección de instalación



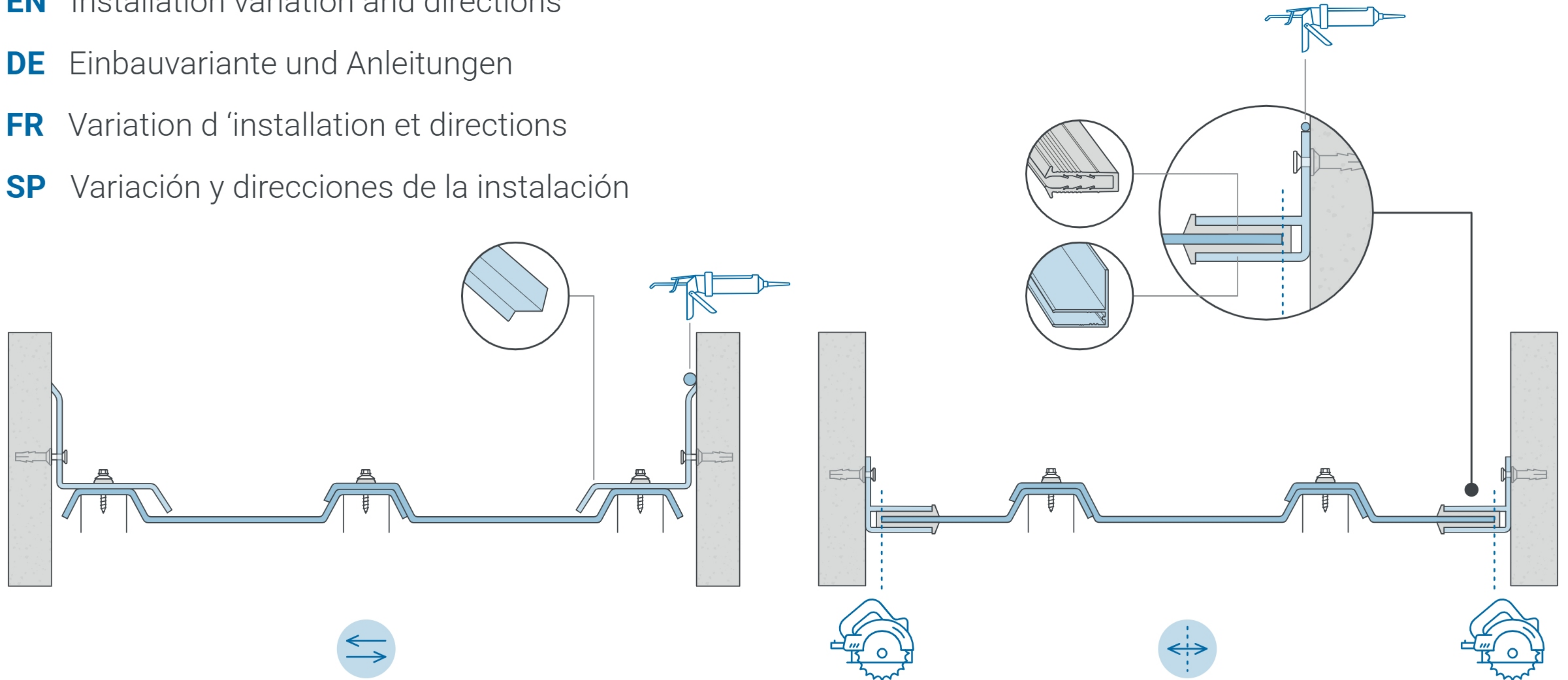
Before Installation · Vor der Montage · Avant l'installation · Antes de la instalación

EN Installation variation and directions

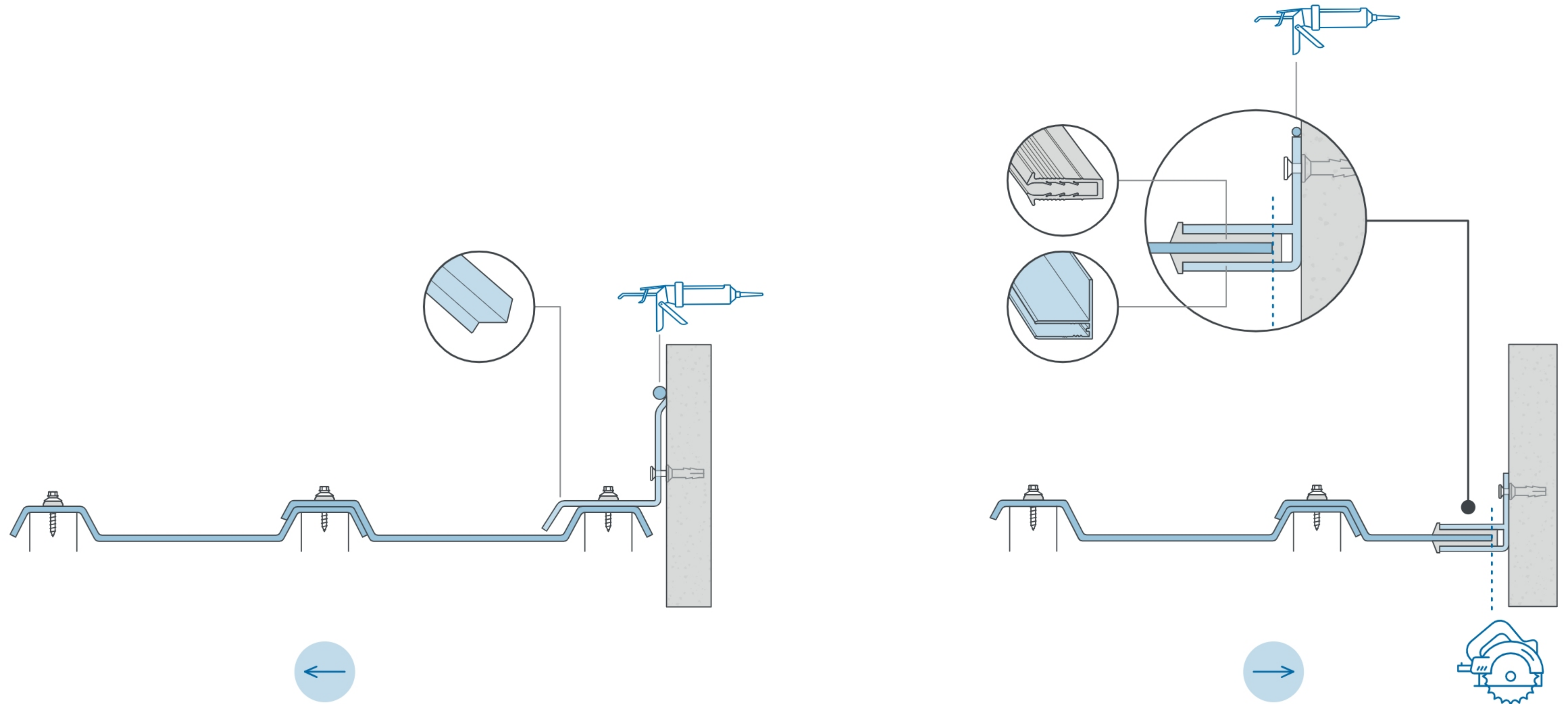
DE Einbauvariante und Anleitungen

FR Variation d'installation et directions

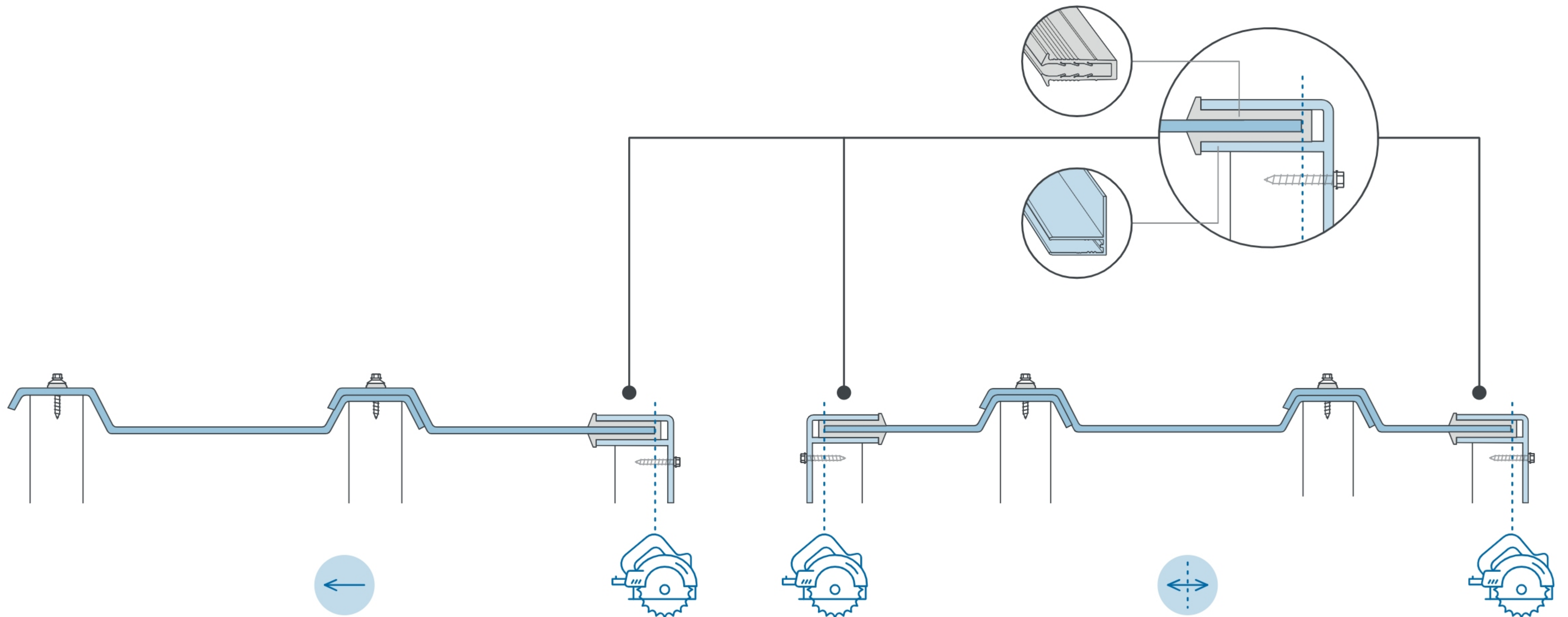
SP Variación y direcciones de la instalación



Before Installation · Vor der Montage · Avant l'installation · Antes de la instalación



Before Installation · Vor der Montage · Avant l'installation · Antes de la instalación



Before Installation · Vor der Montage · Avant l'installation · Antes de la instalación

EN Do not step directly on the sheets between the rafters!

When installing EZ Glaze or doing maintenance work, always use ladders or crawl boards, supported by minimum three roof structural elements.

DE Nicht direkt auf die Platte zwischen den Sparren treten!

Verwenden Sie bei der Installation oder bei Wartungsarbeiten immer Trittleitern oder Dachlaufstege, die von mindestens drei Dachkonstruktionselementen getragen werden.

FR Ne marchez pas directement sur les feuilles entre les pannes!

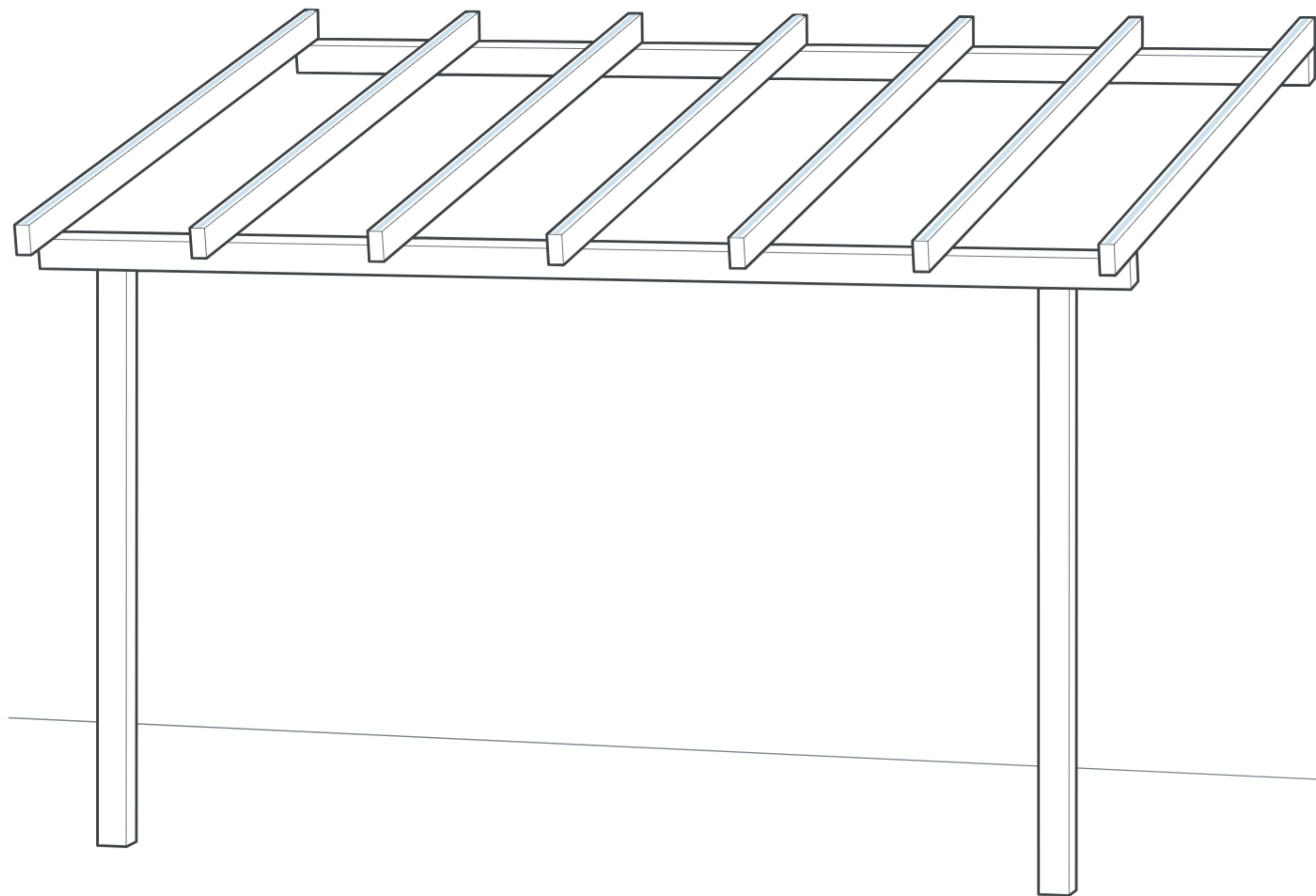
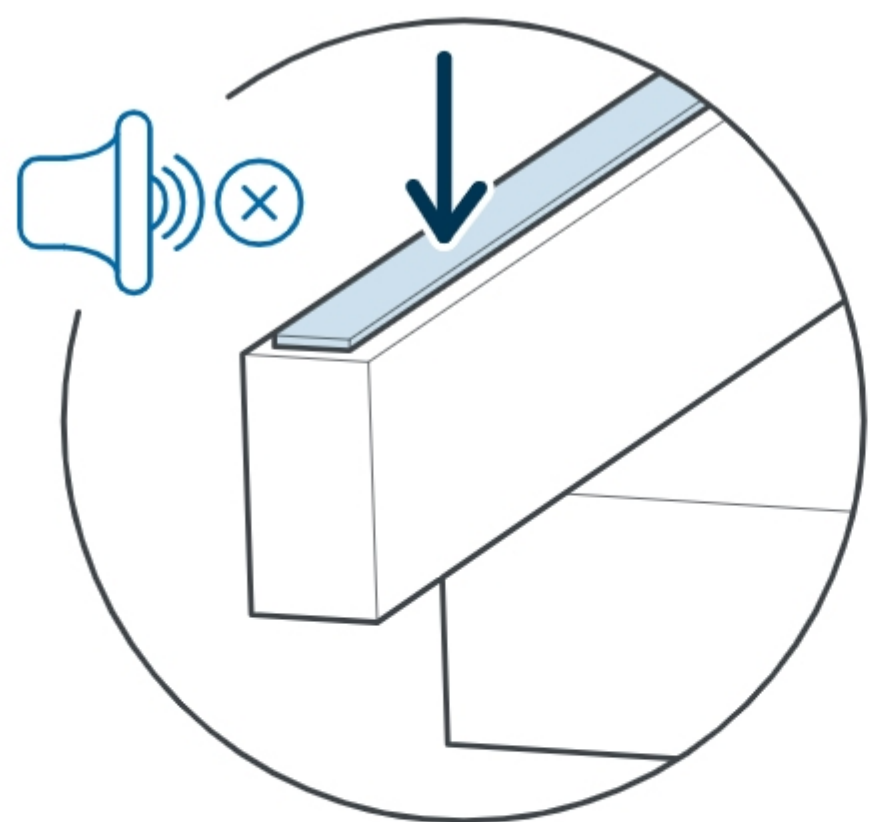
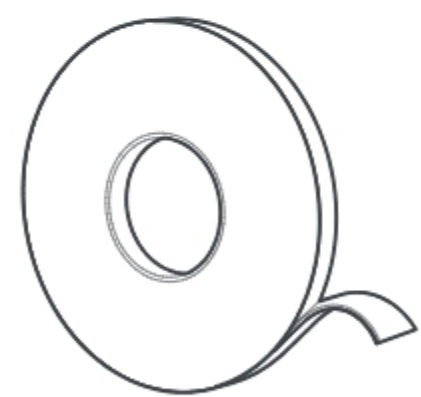
Lors de l'installation du EZ Glaze ou des travaux d'entretien, utilisez toujours des escabeaux ou des planches à ramper, soutenus par au moins trois éléments de la structure du toit.

SP ¡No pise directamente en las planchas entre las correas!

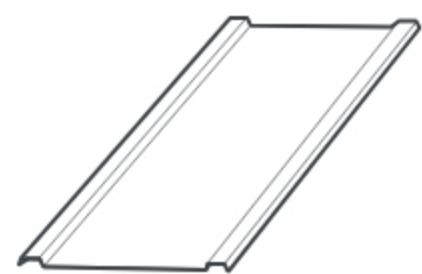
Al instalar EZ Glaze o hacer trabajos de mantenimiento, utilice siempre escaleras o tablas de arrastre, apoyadas en un mínimo de tres elementos estructurales del techo.



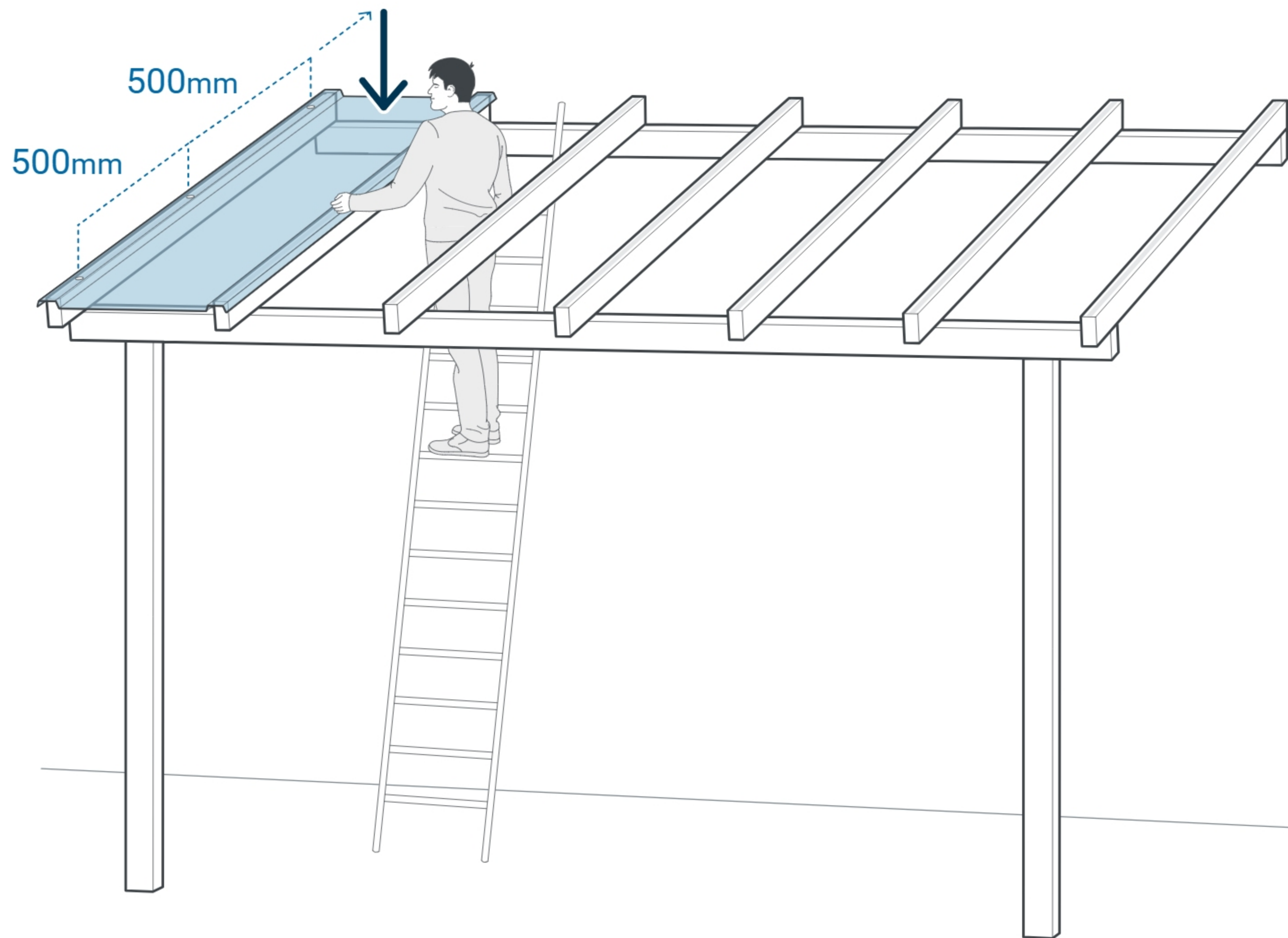
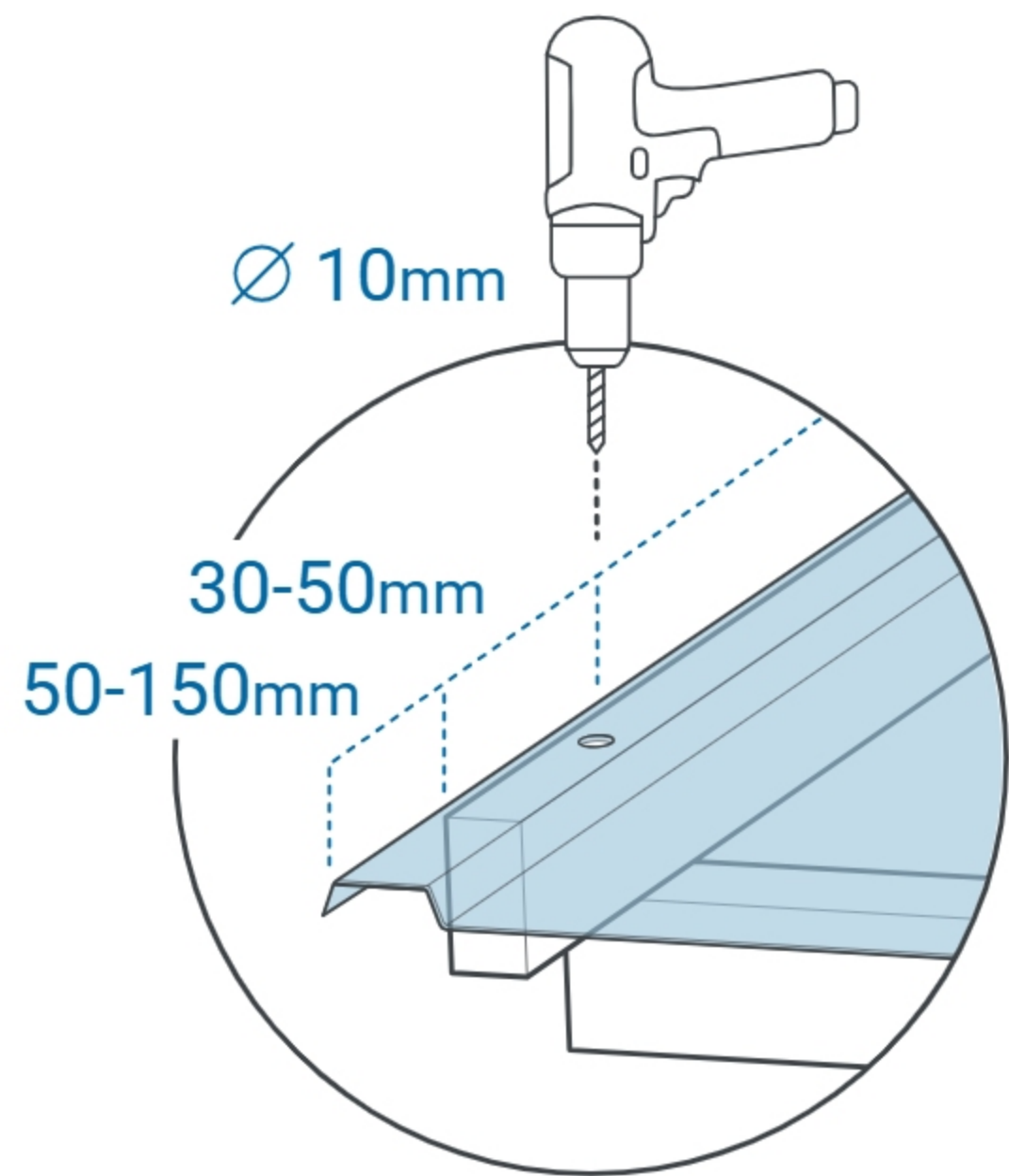
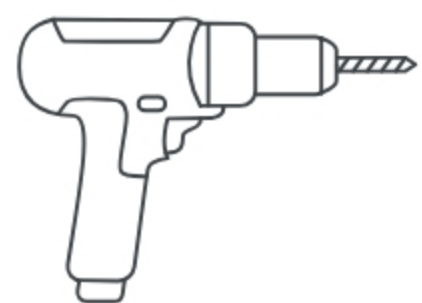
01



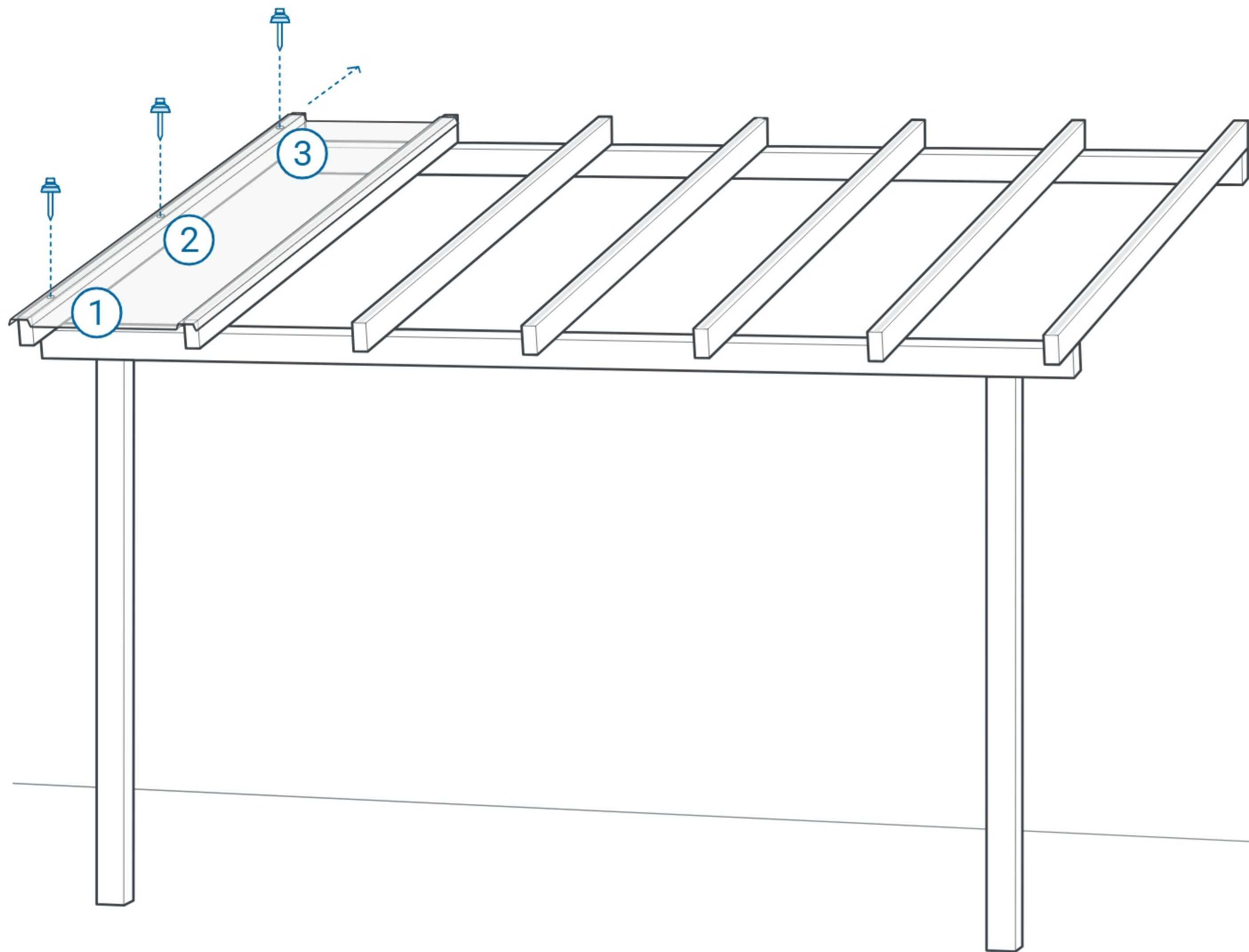
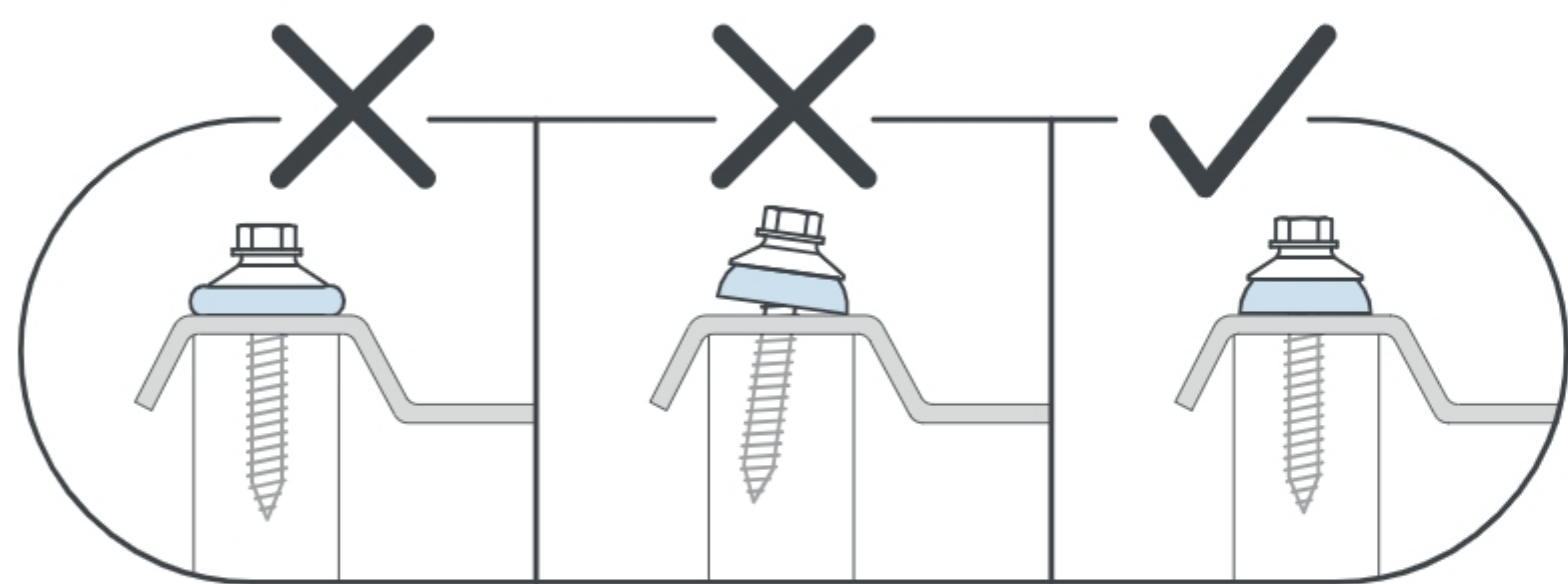
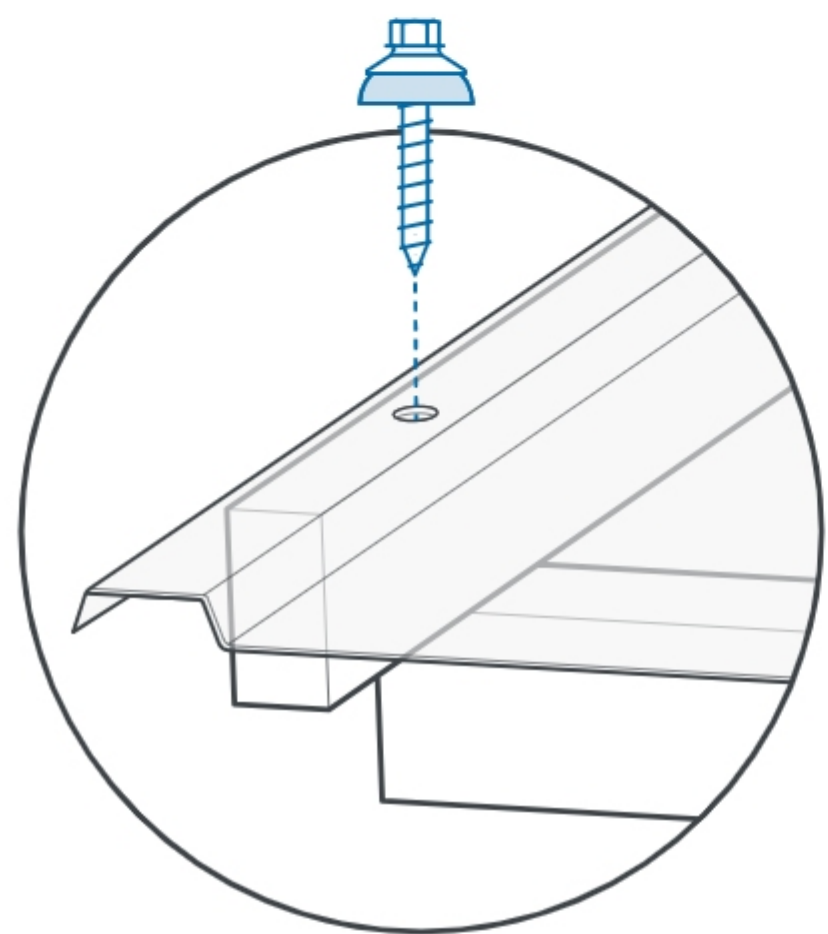
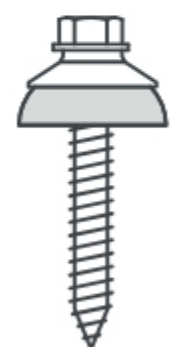
02



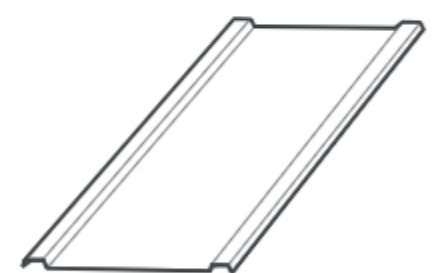
x1



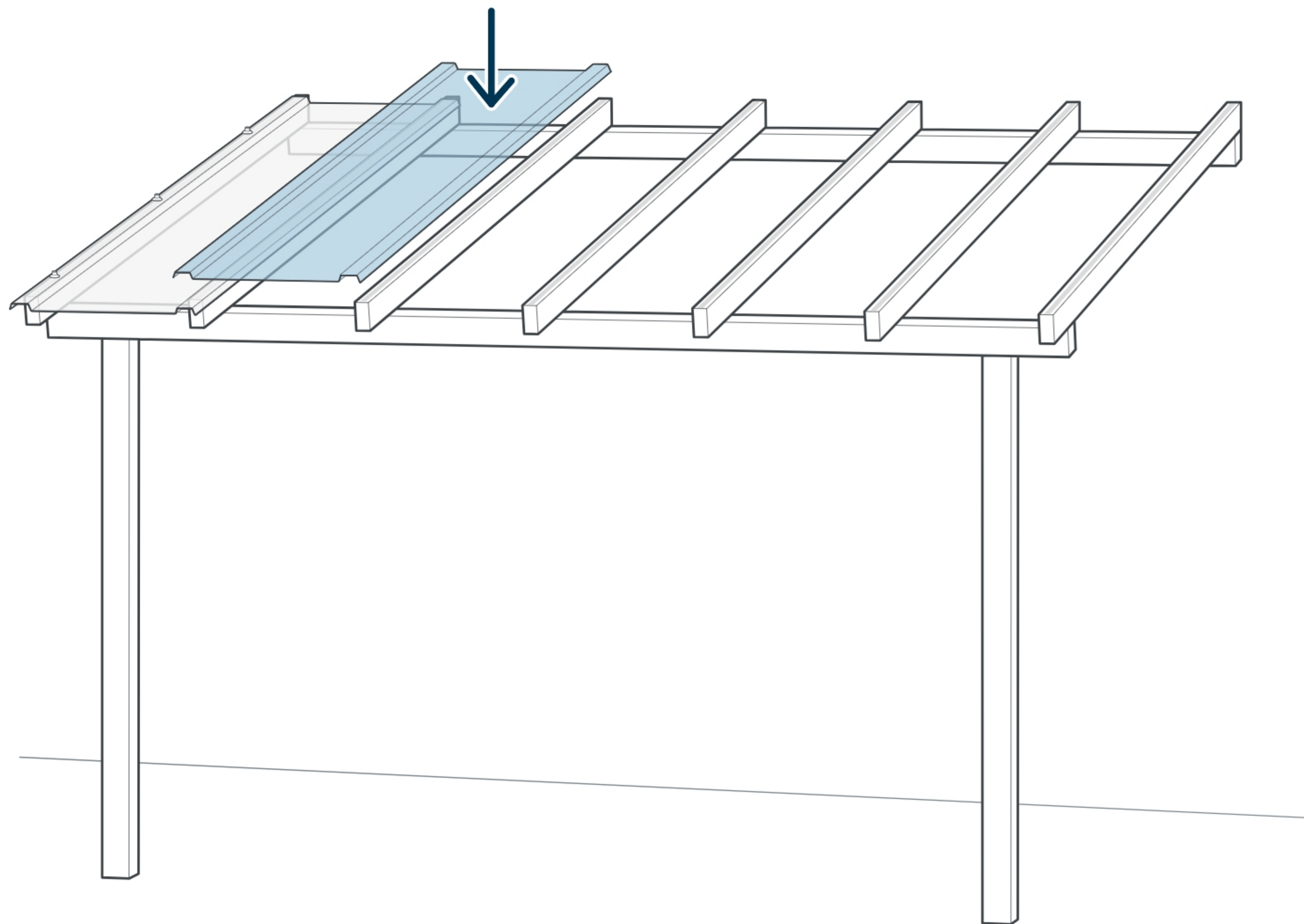
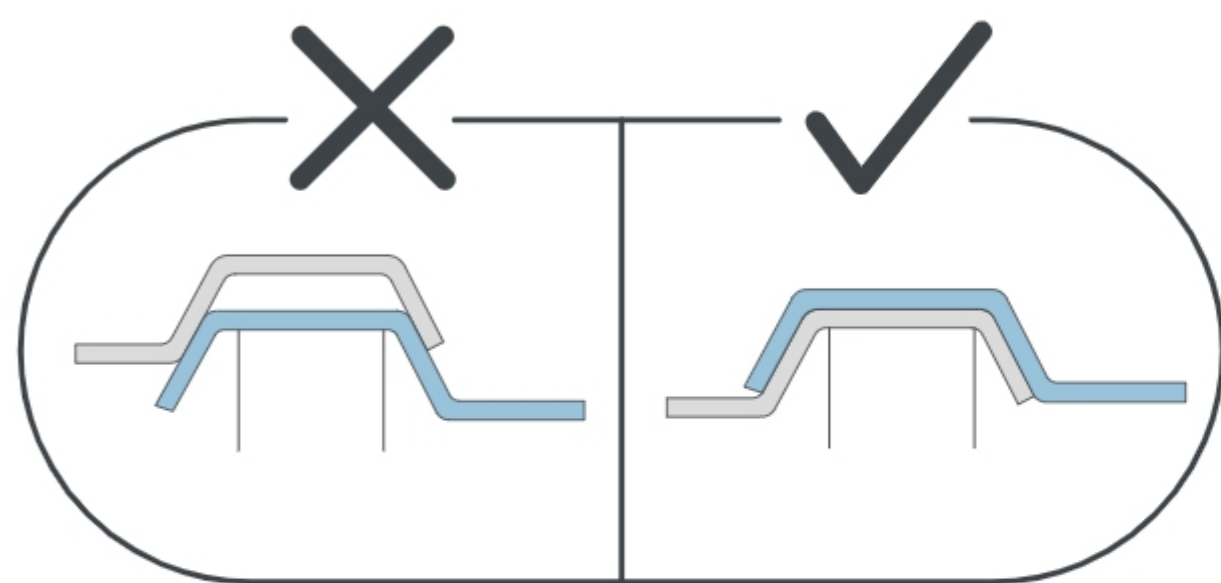
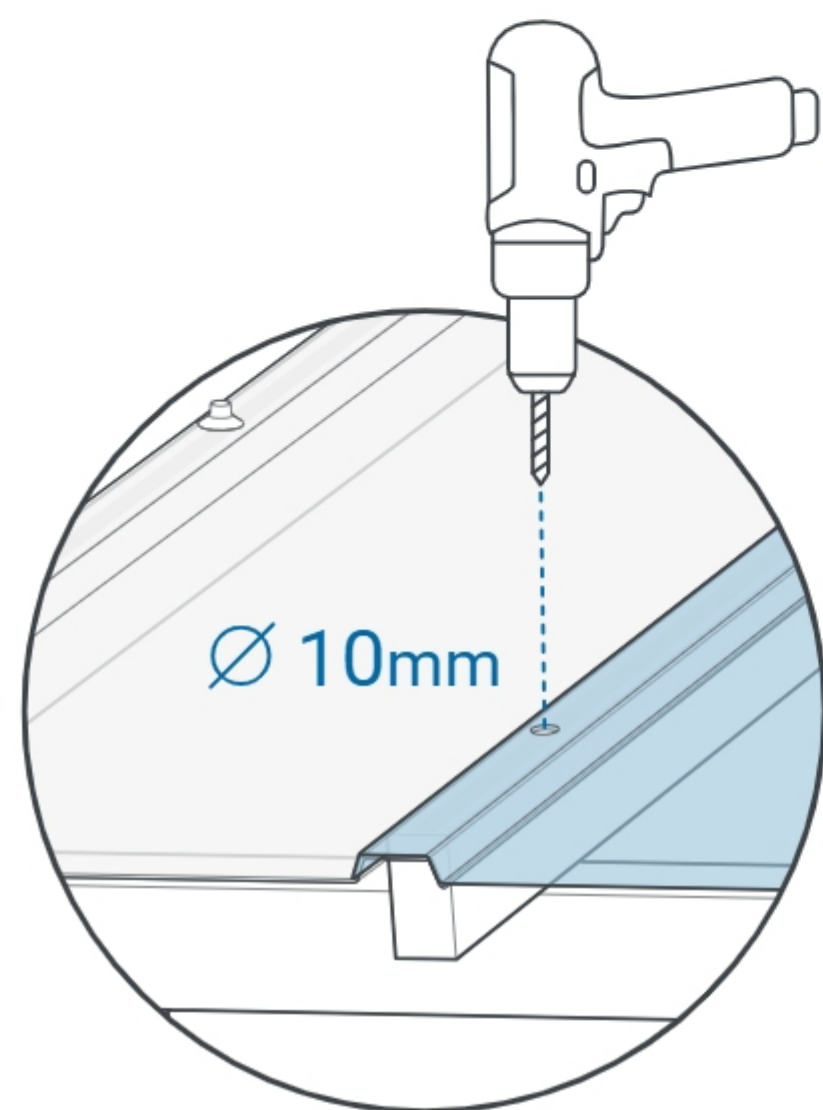
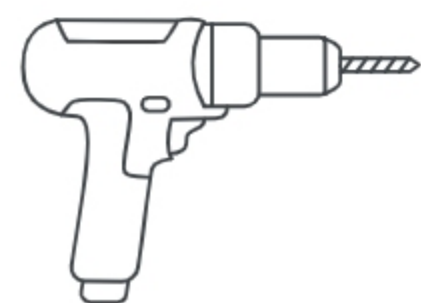
03



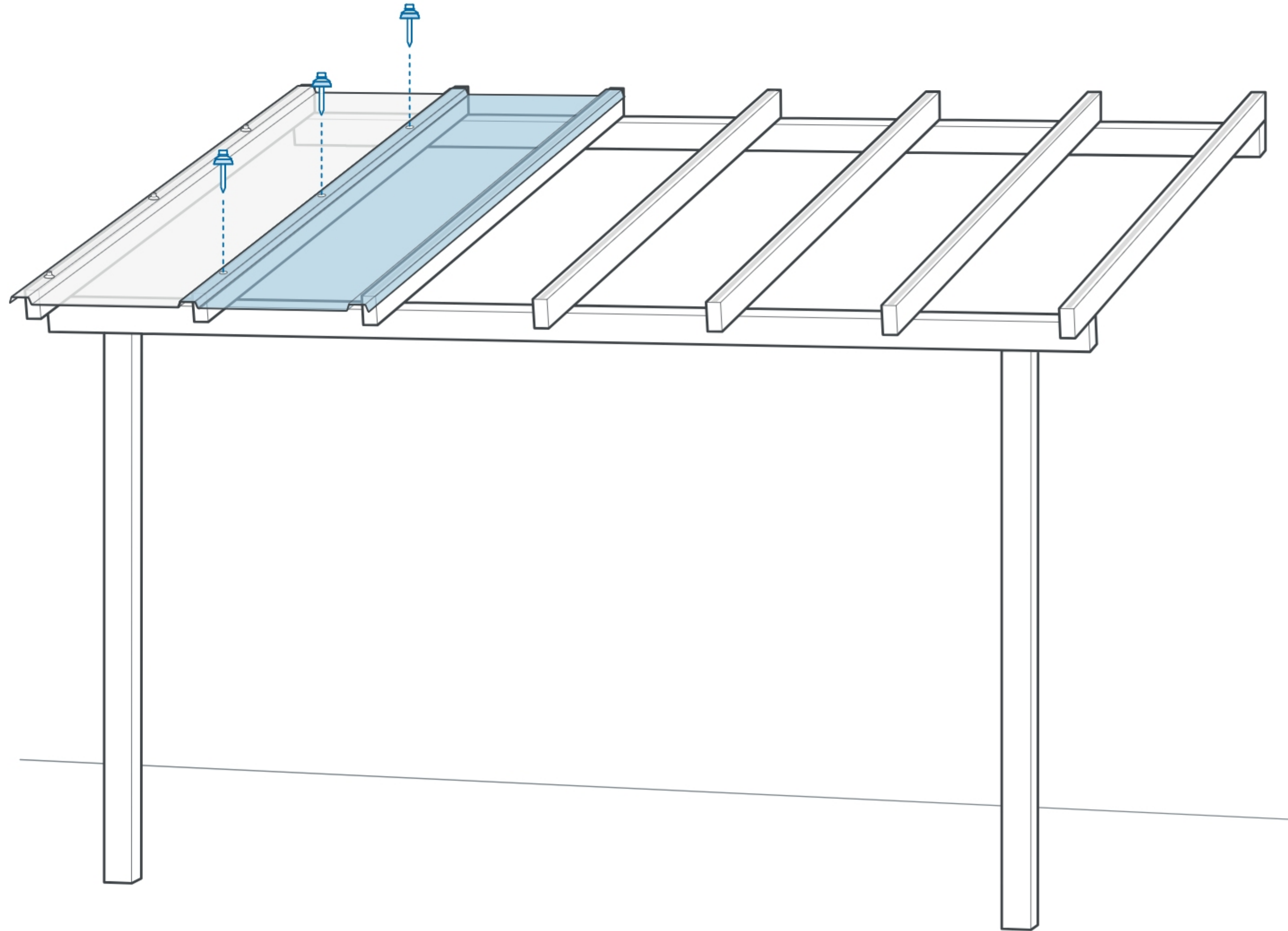
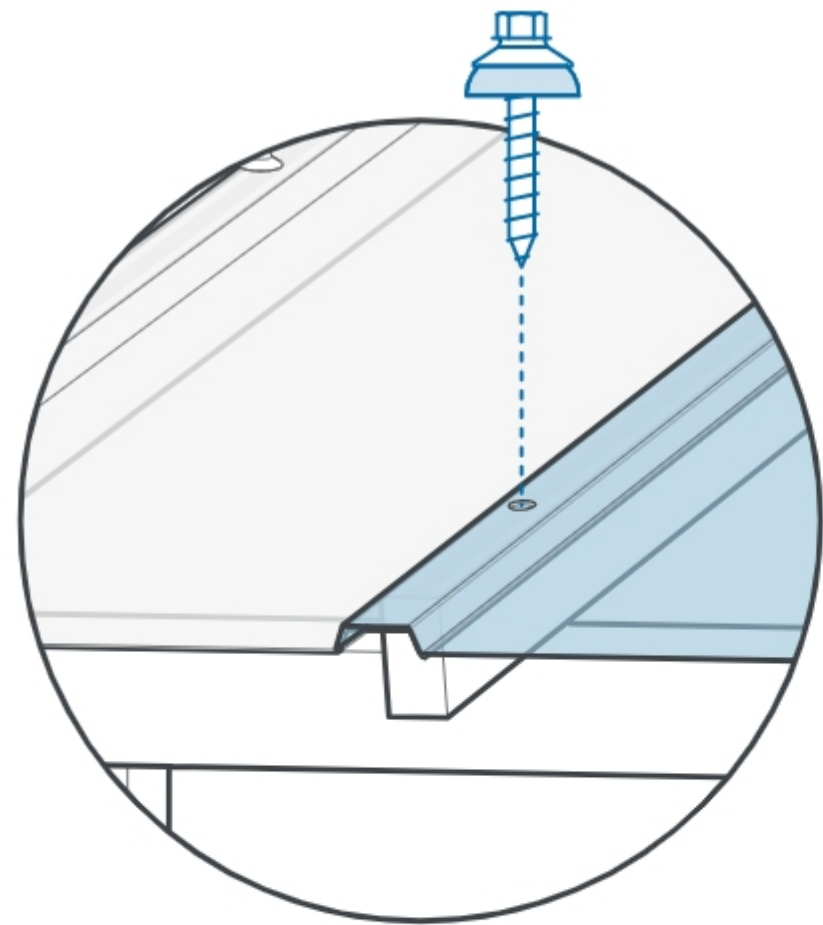
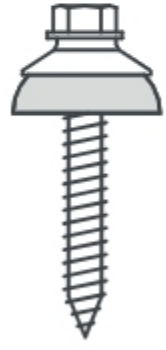
04



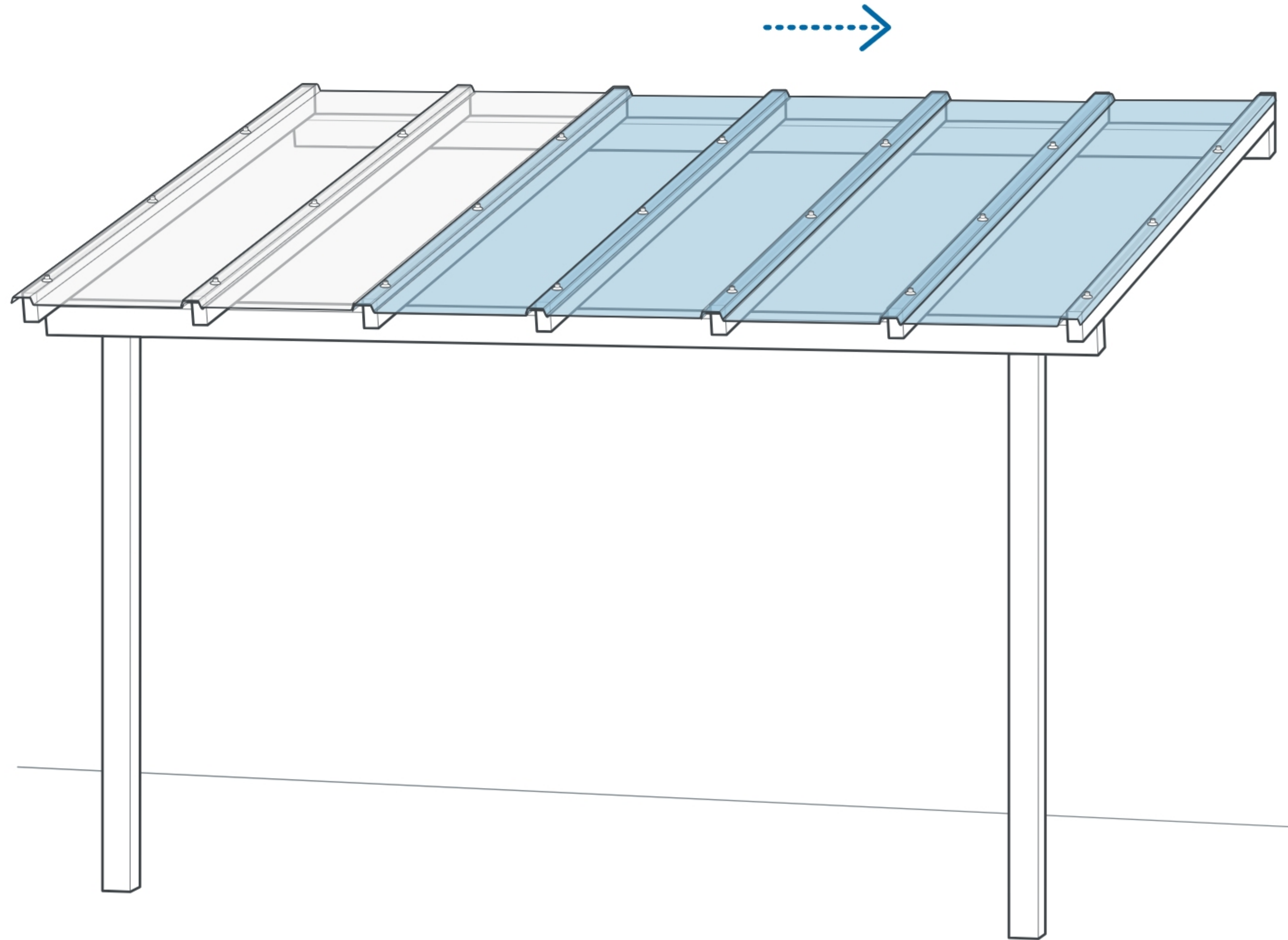
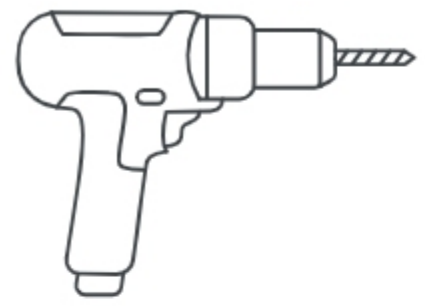
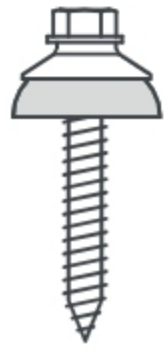
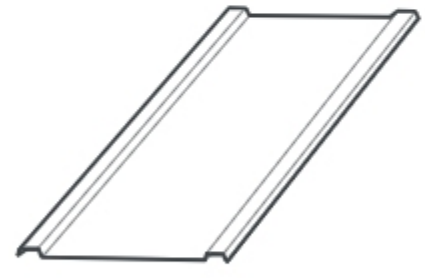
x1



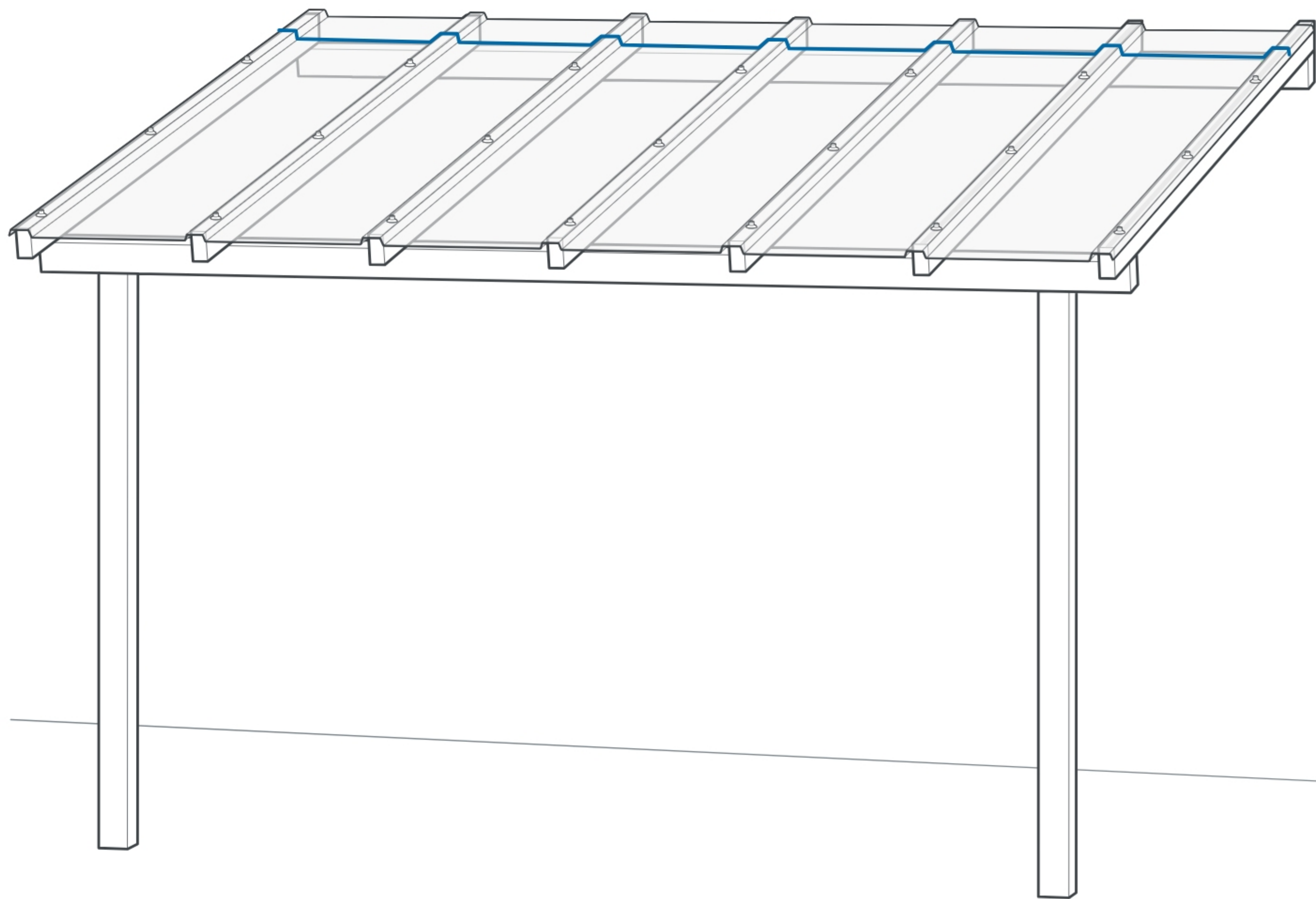
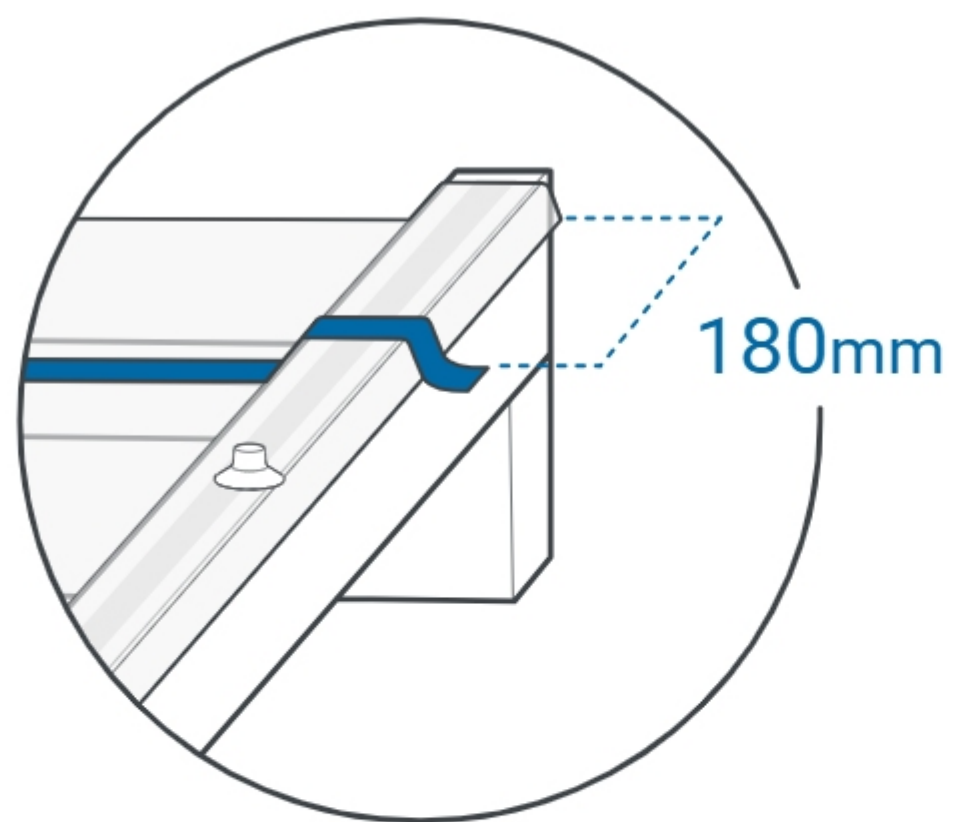
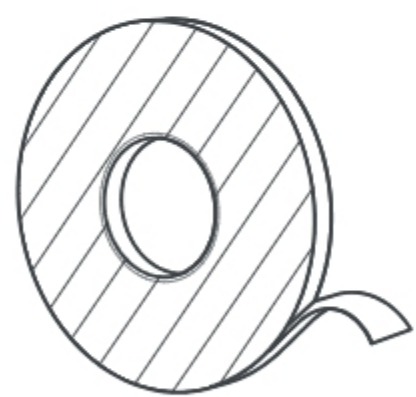
05



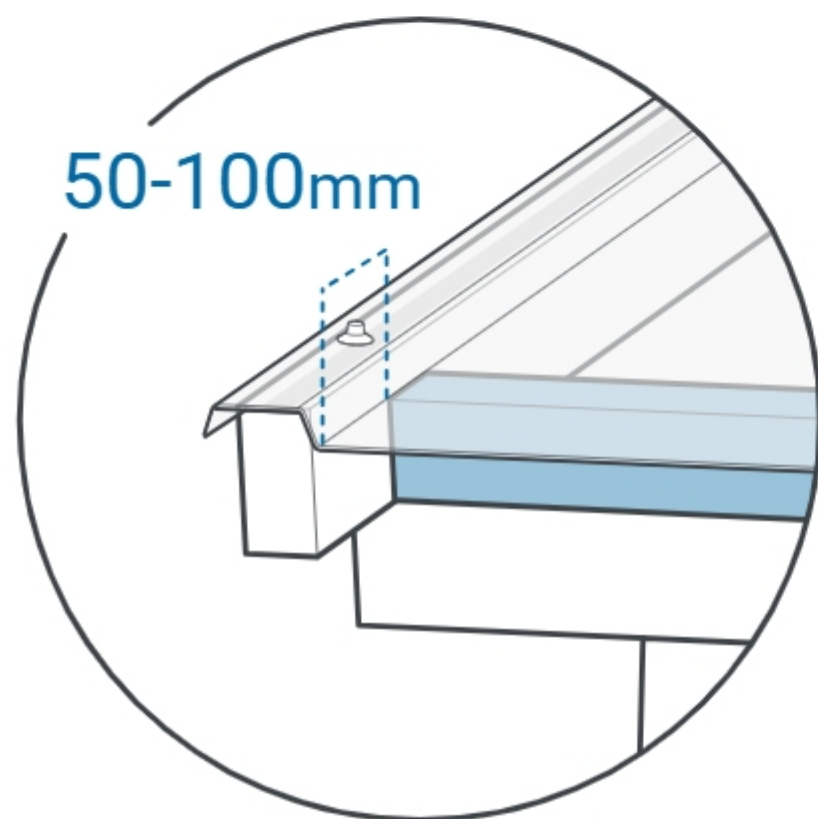
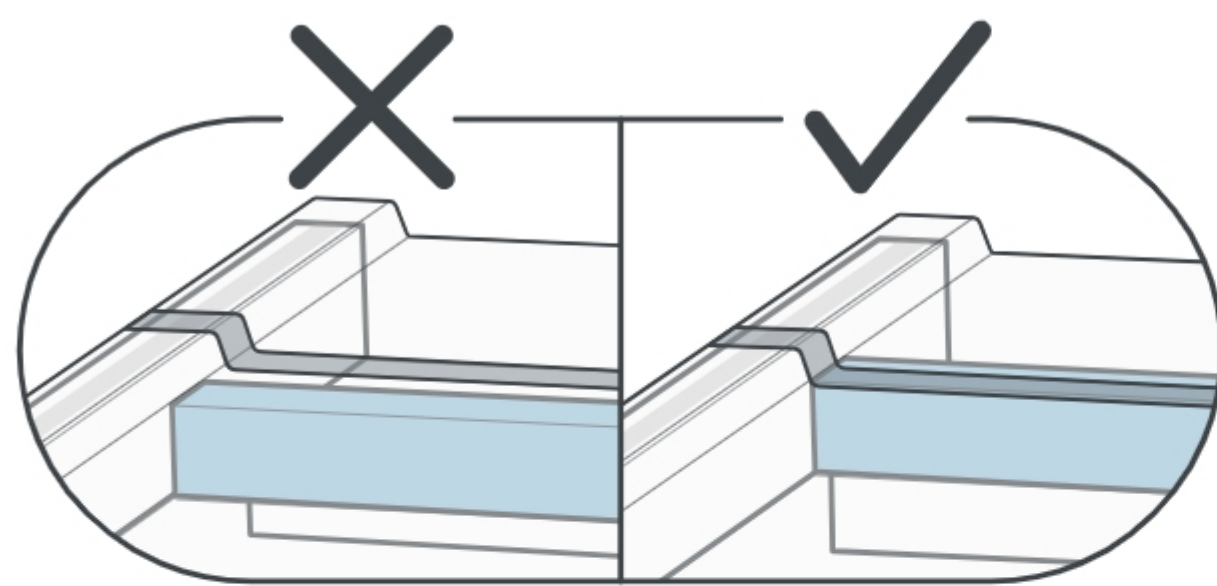
06



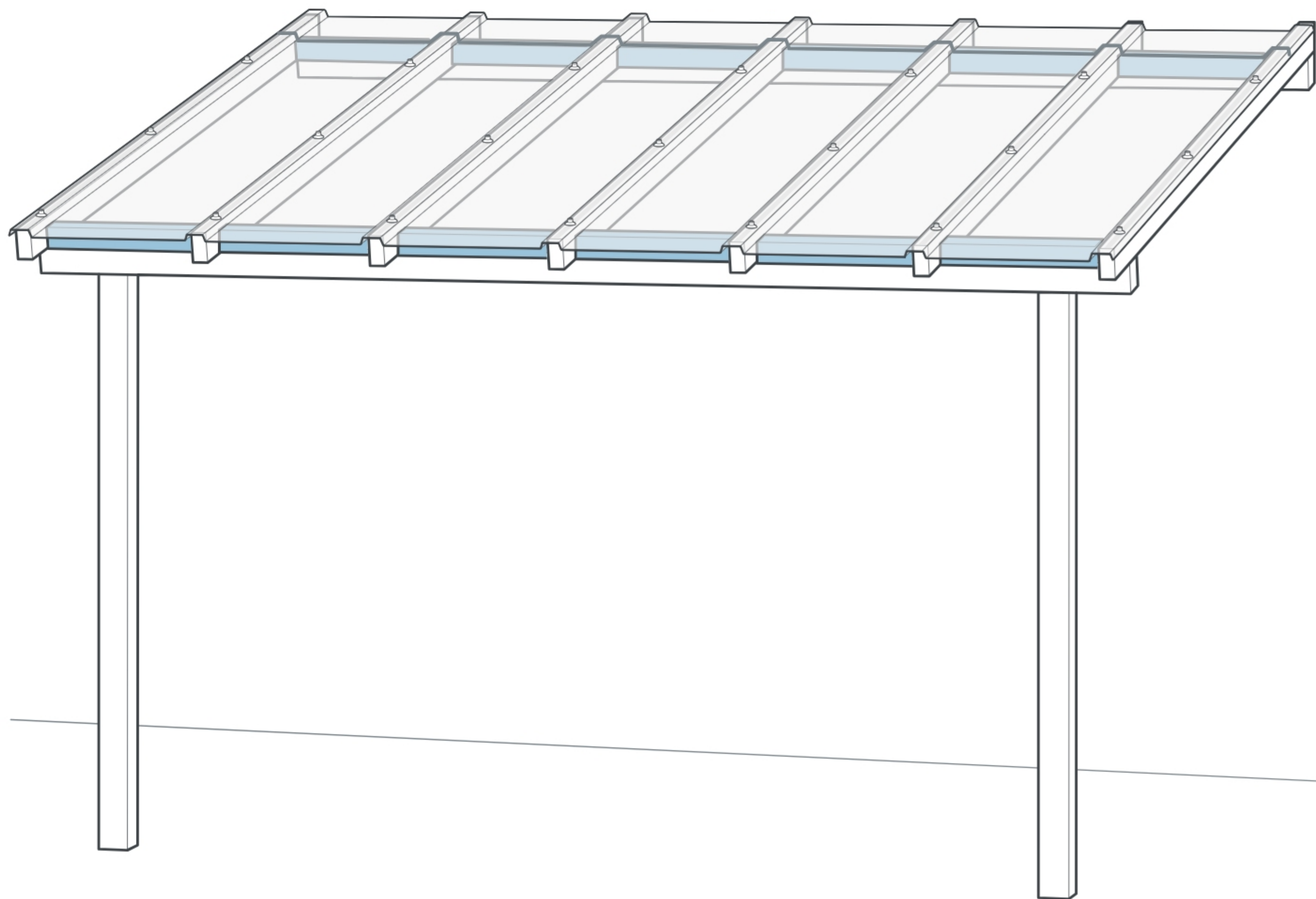
07



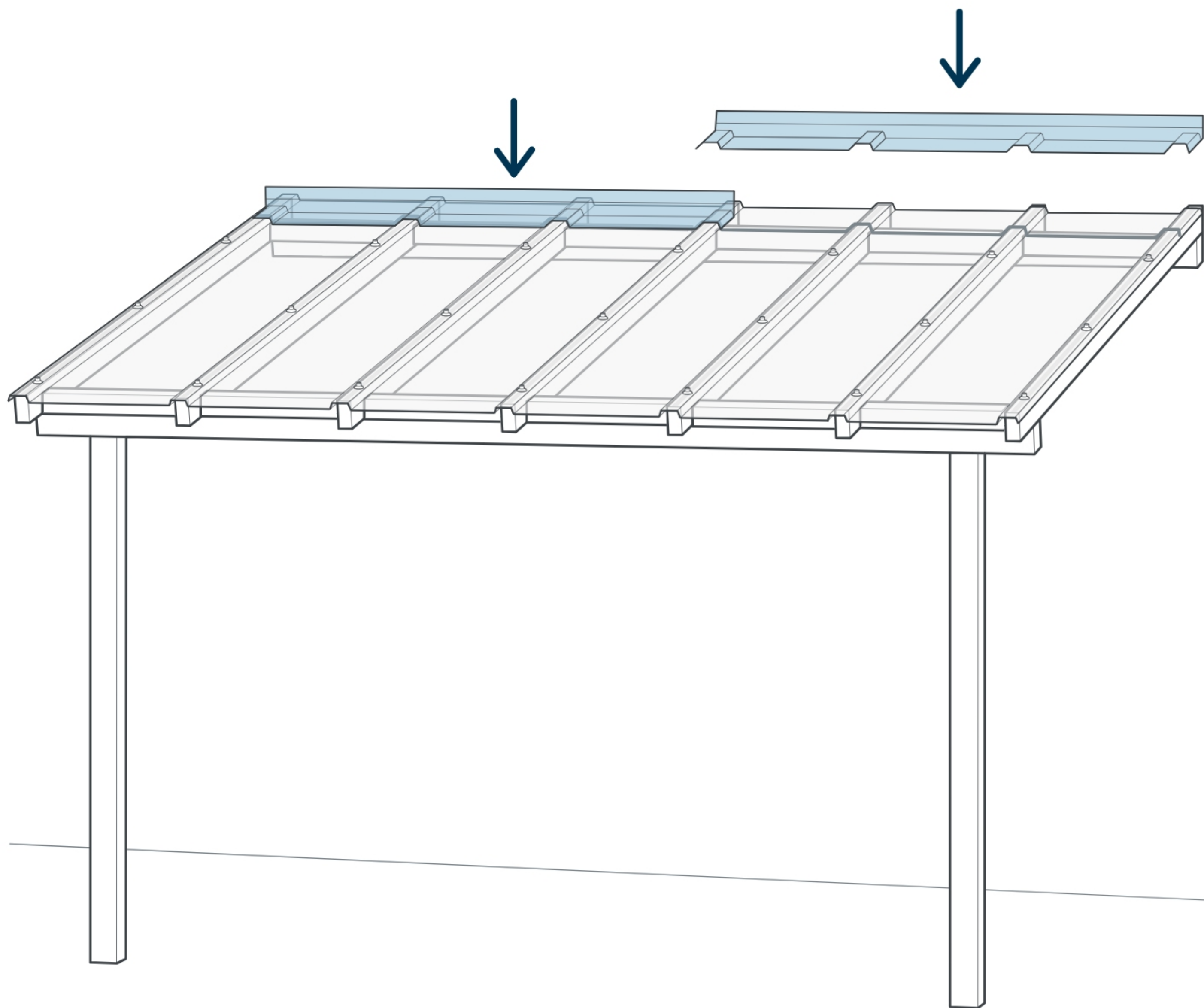
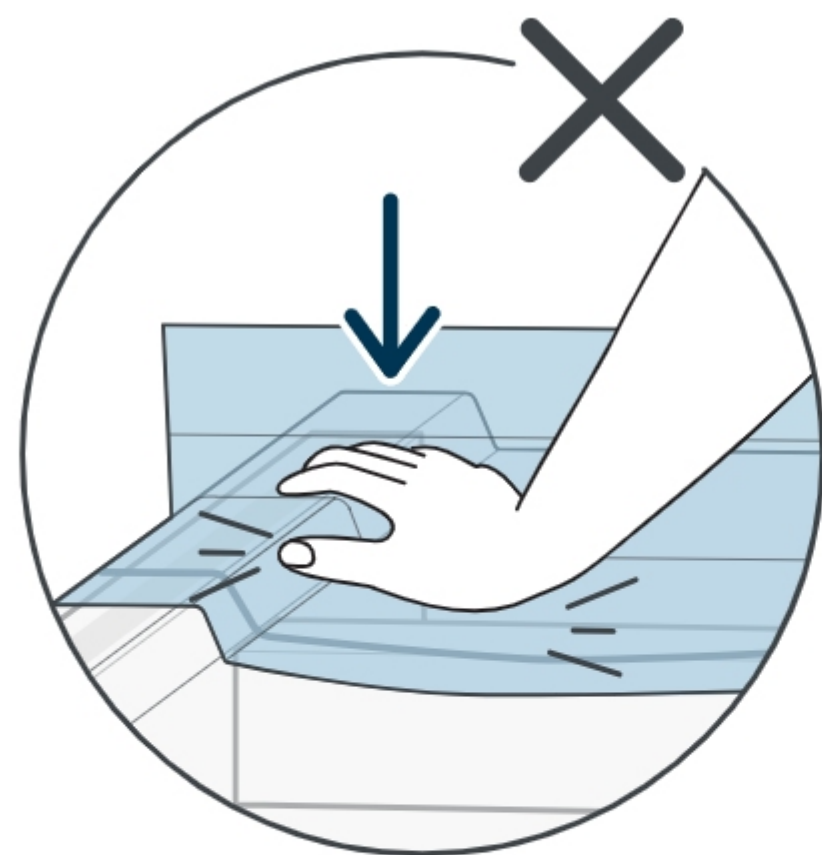
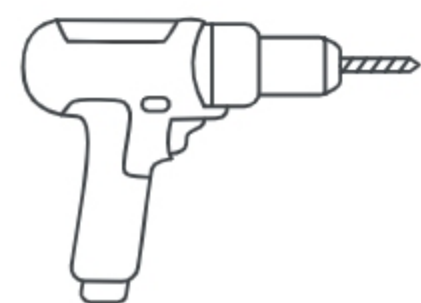
08



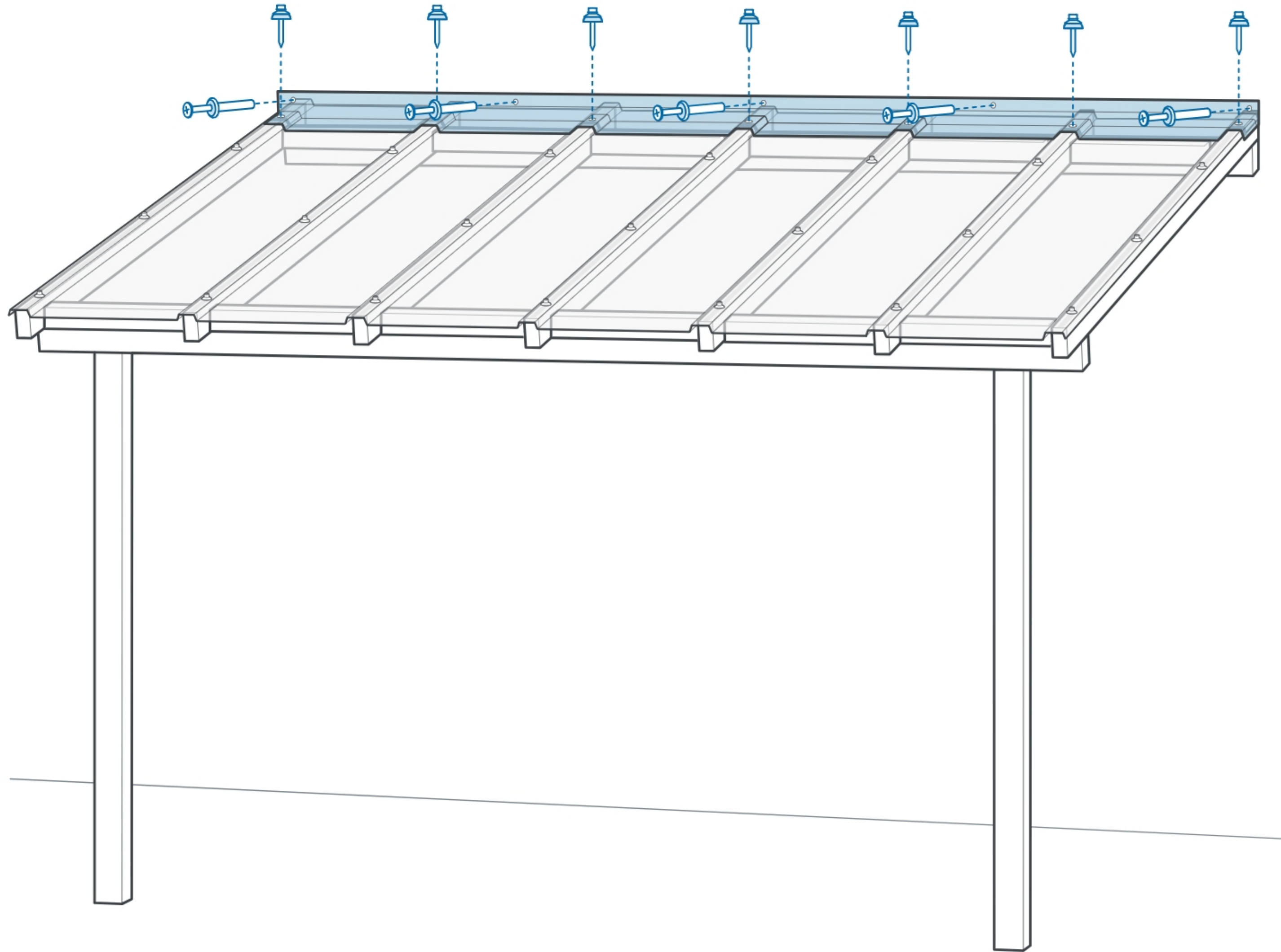
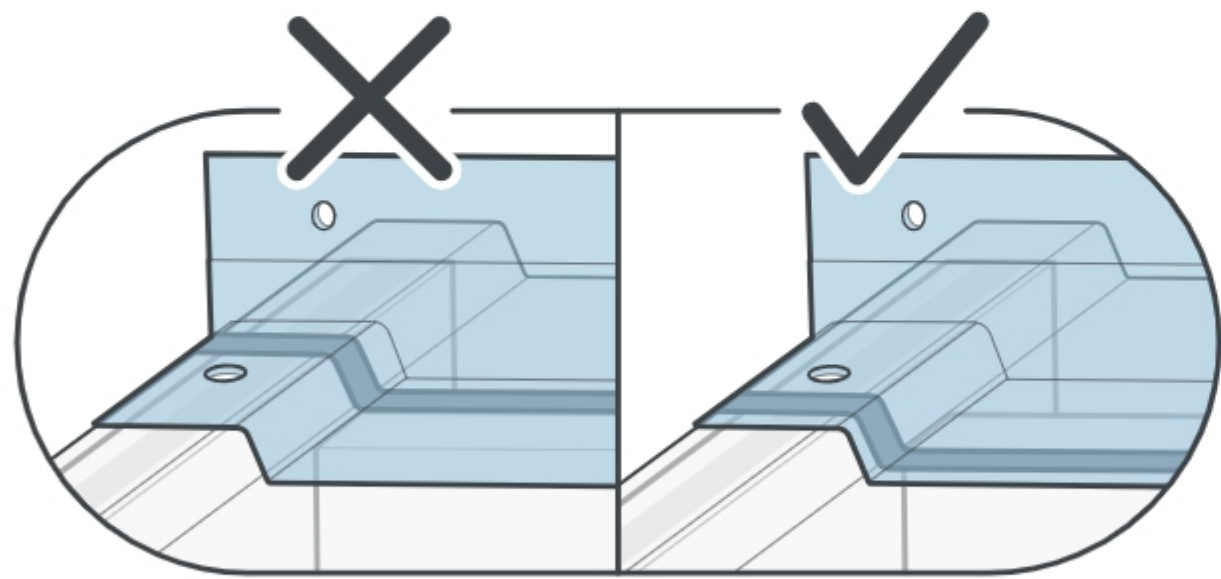
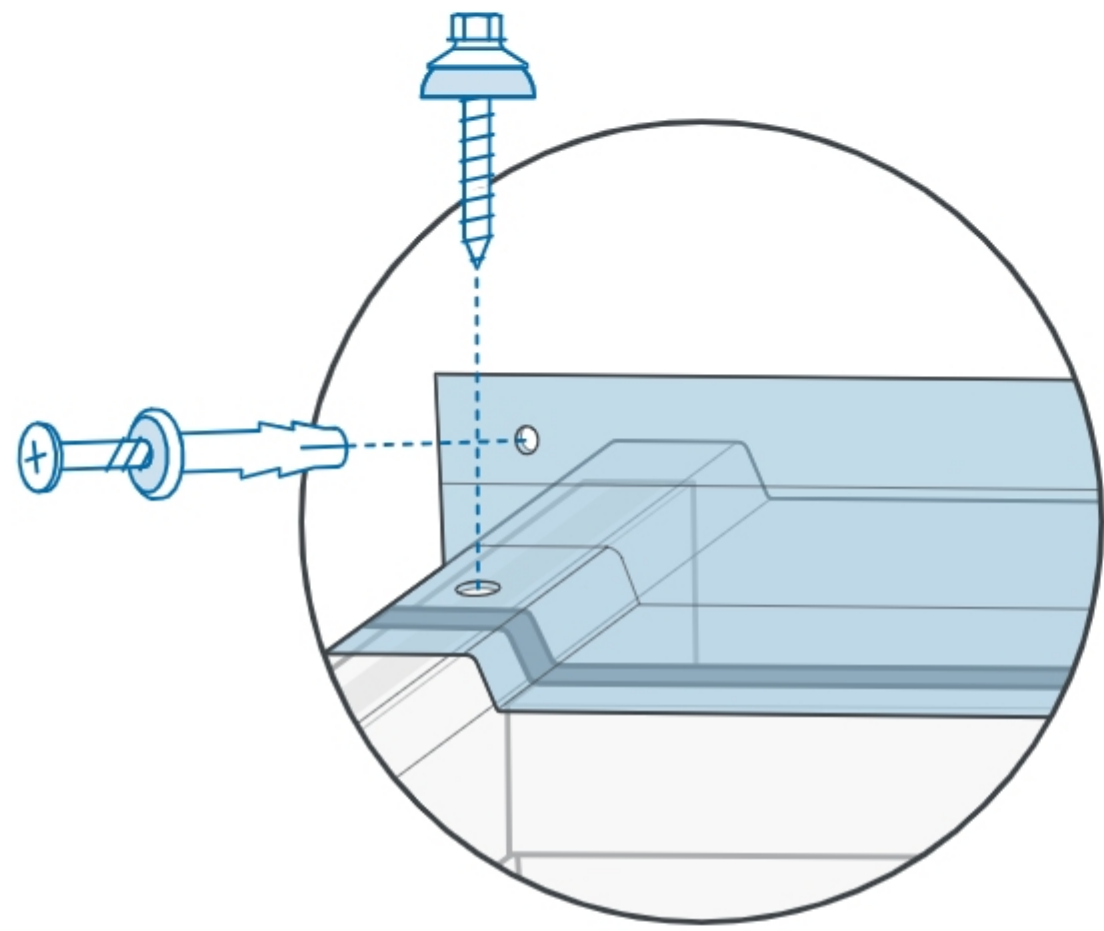
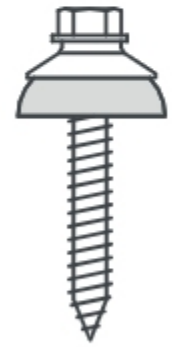
- EN** Add support beams if necessary
- DE** Fügen Sie bei Bedarf zusätzliche Stützträger hinzu
- FR** Ajoutez des supports supplémentaires si nécessaire
- SP** En caso necesario hay que añadir vigas de soporte



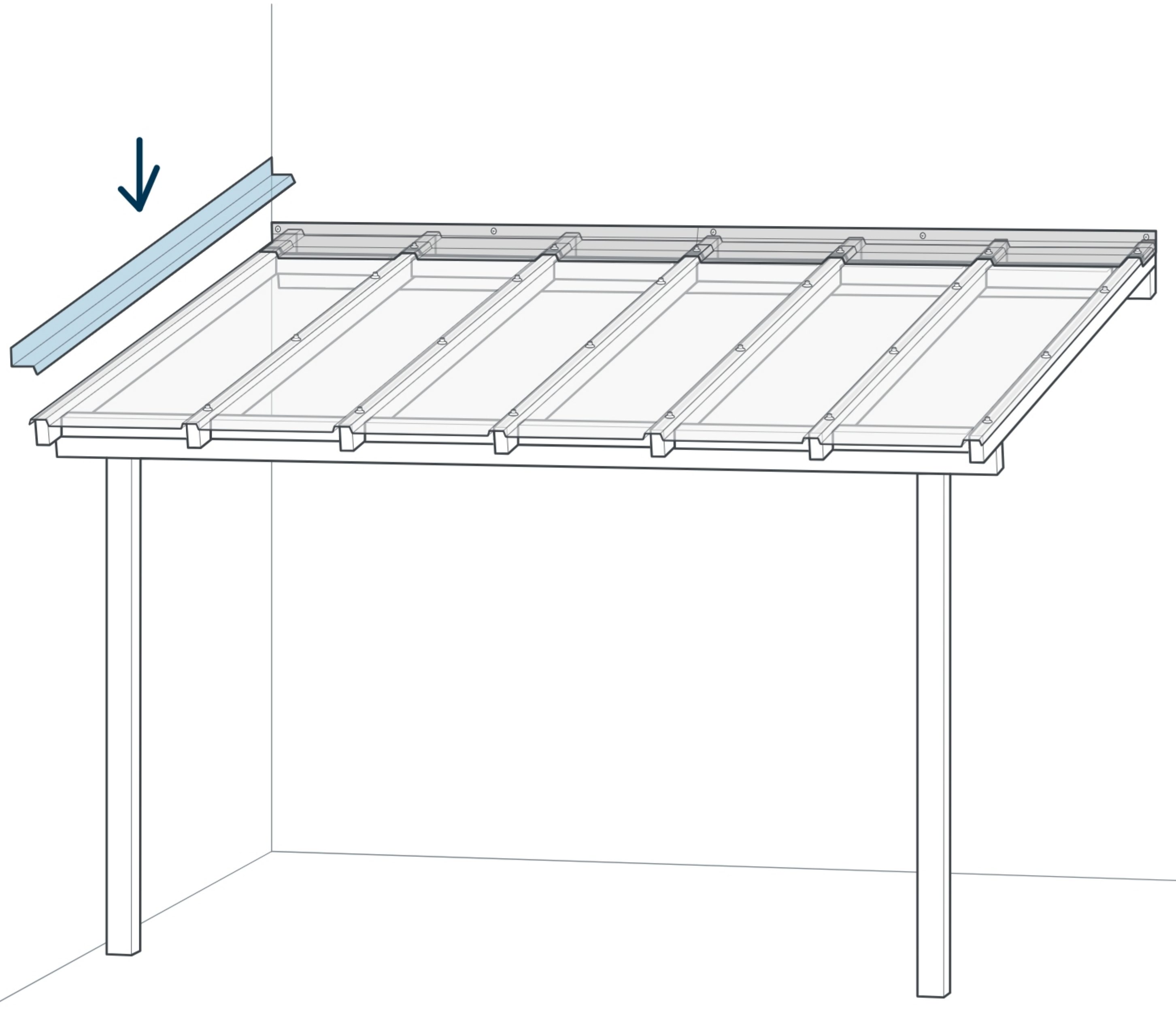
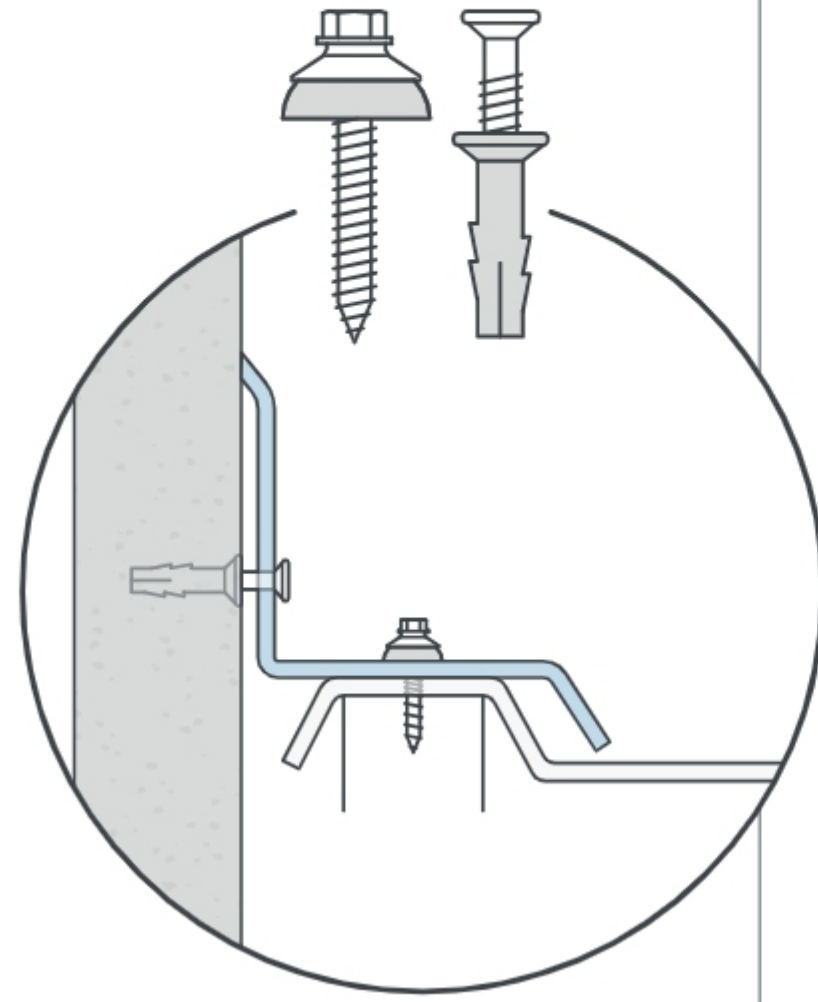
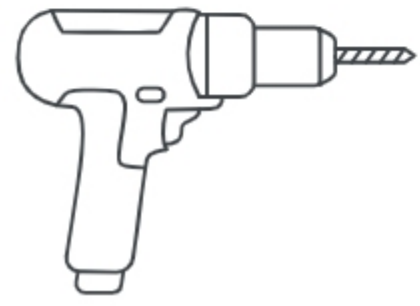
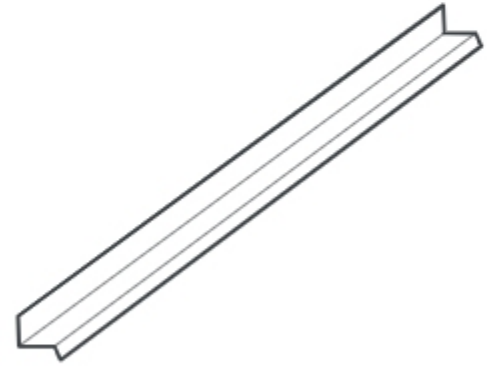
09



10



11



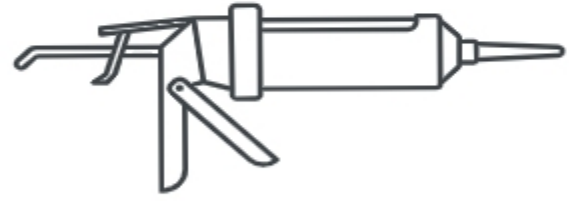
EN Purchased separately

DE Separat erhältlich

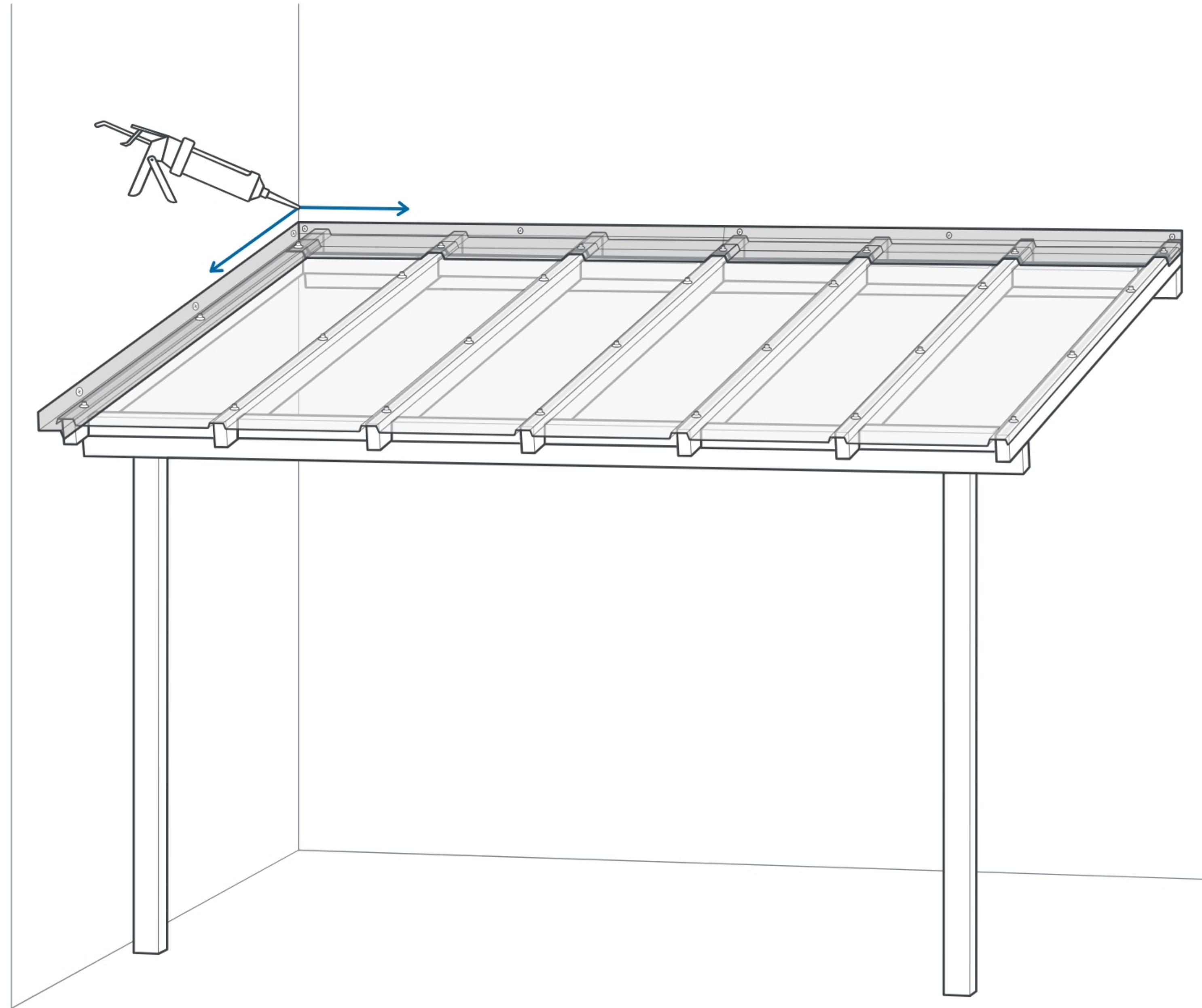
FR A acheter séparément

SP Comprado por separado

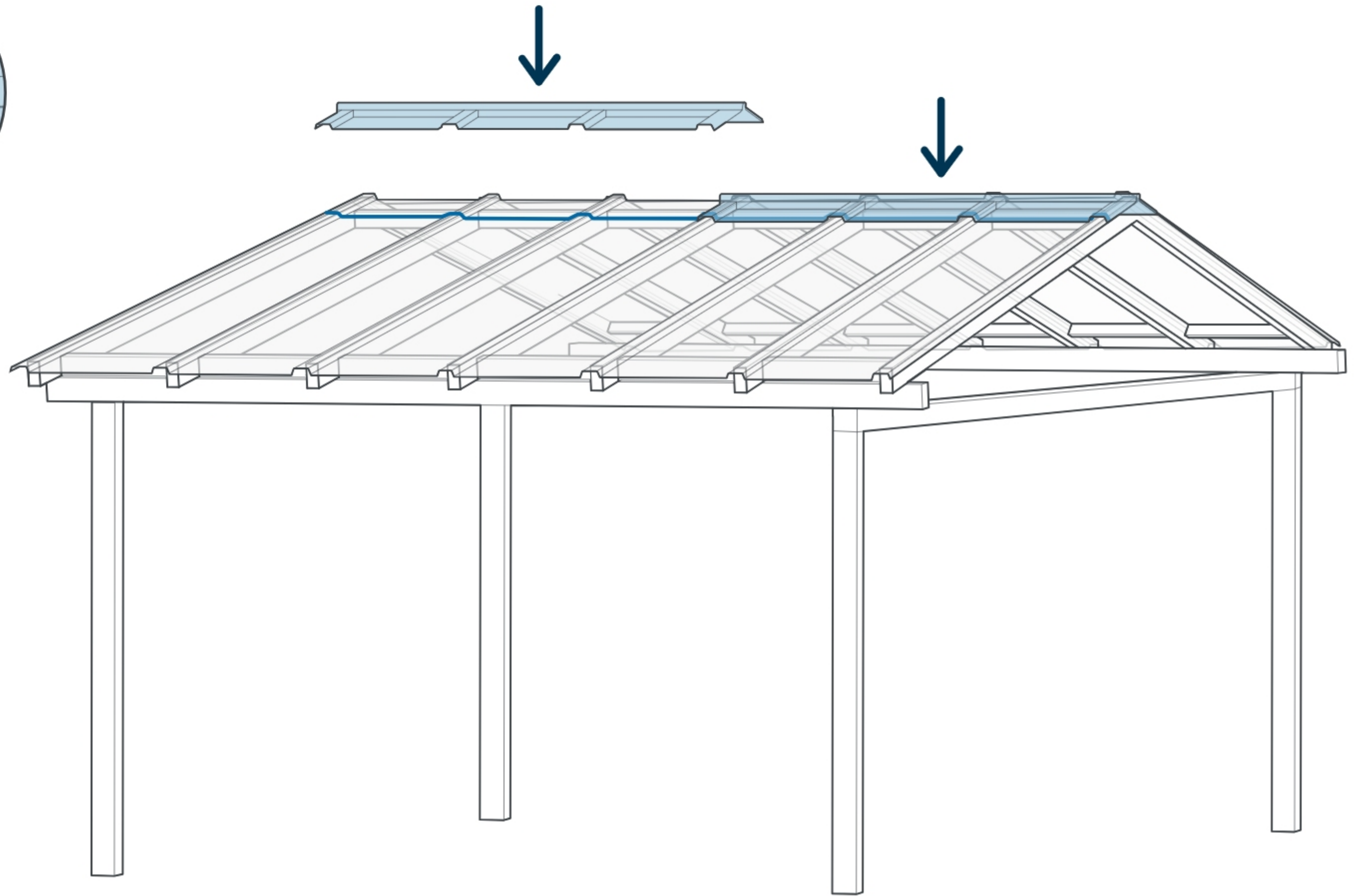
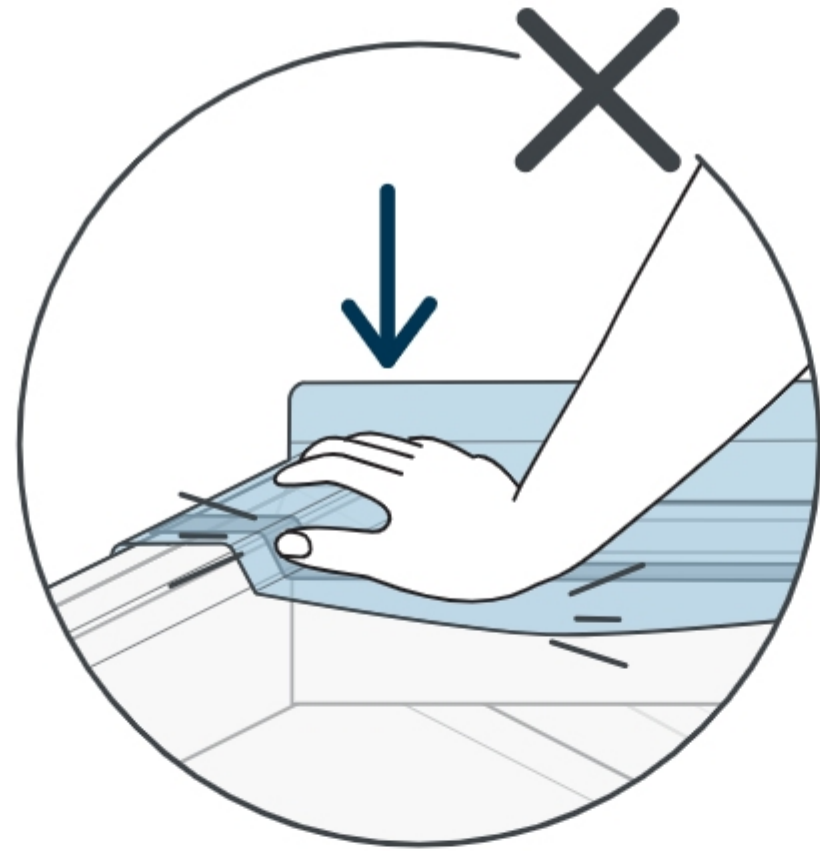
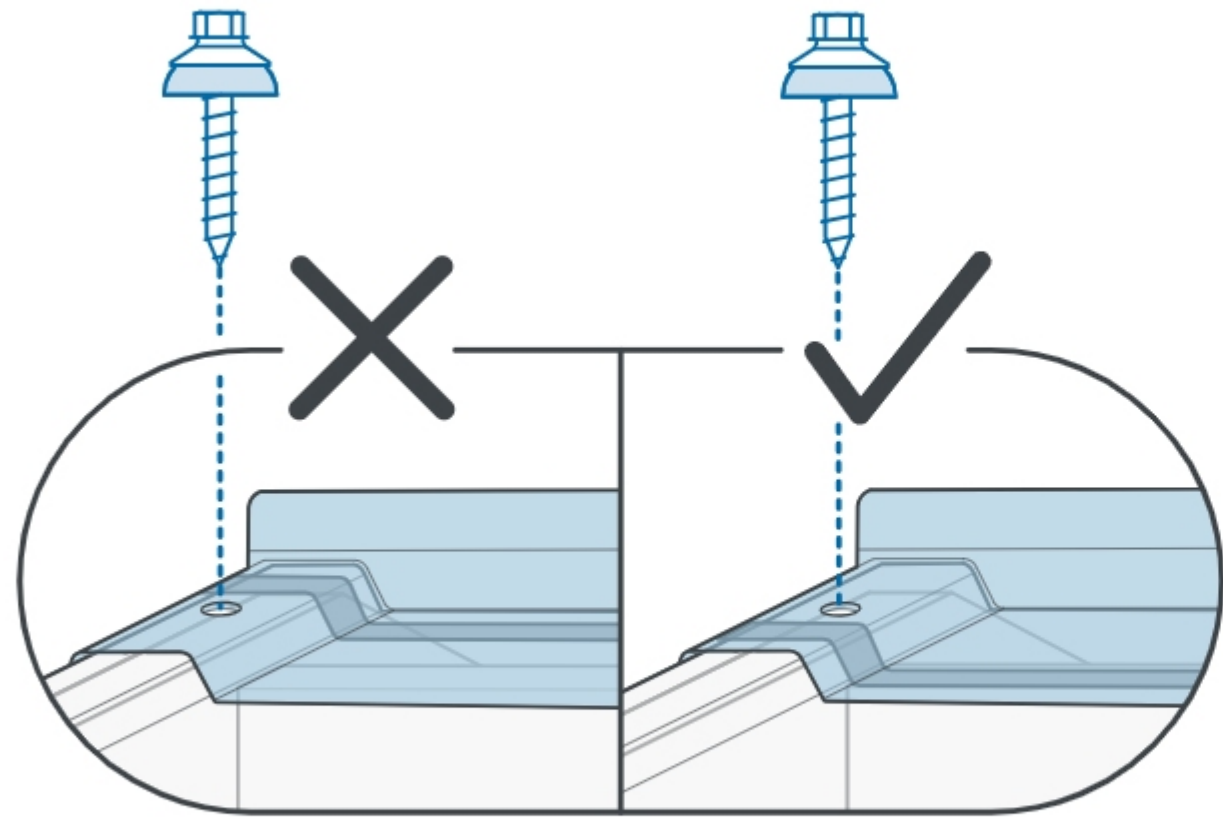
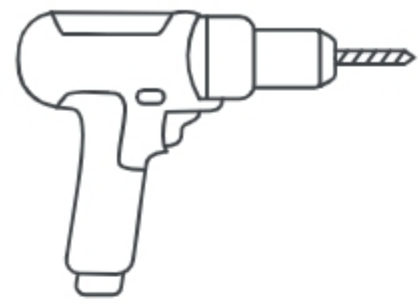
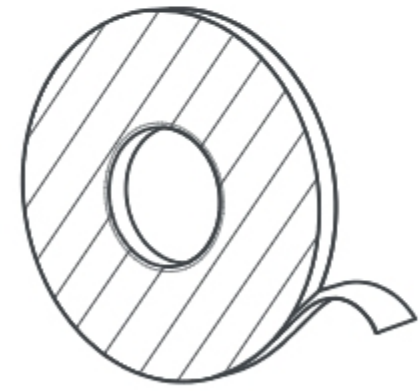
12



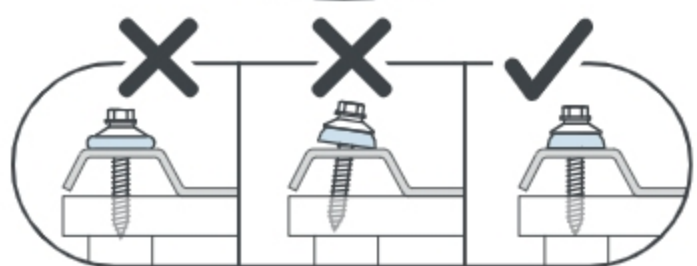
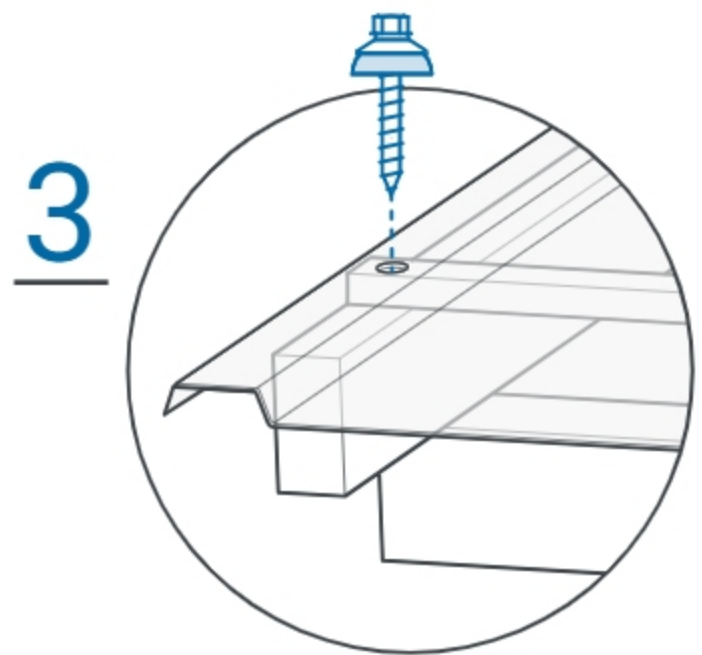
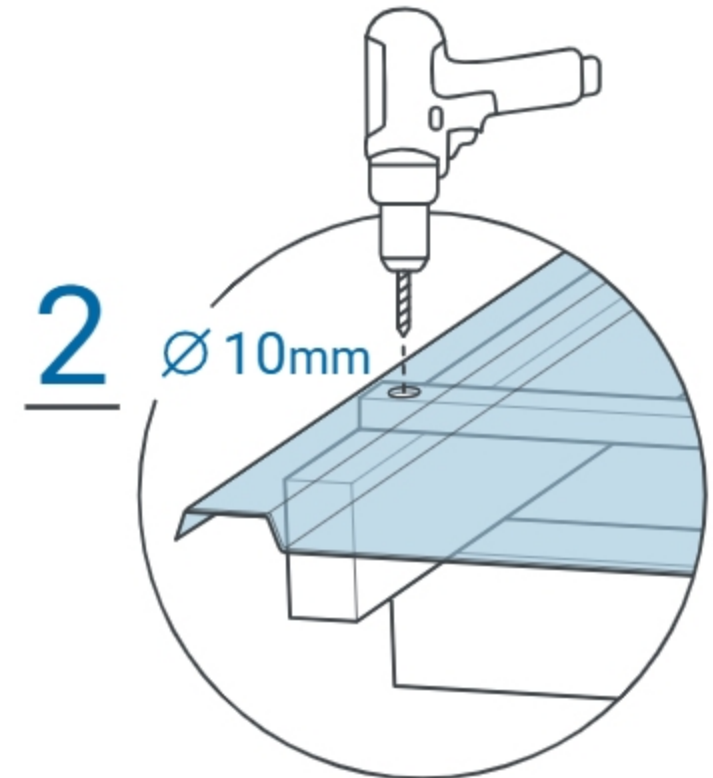
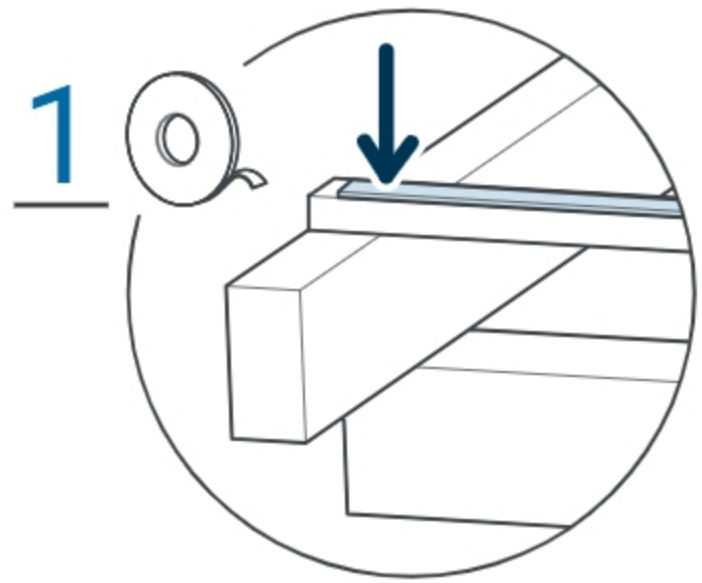
- EN** Use UV-resistant silicone suitable for polycarbonate
- DE** Verwenden Sie UV-beständiges Silikon, das für Polycarbonat geeignet ist
- FR** Utilisez du silicone résistant aux UV et adapté au polycarbonate
- SP** Utilice silicona resistente a los rayos UV y adecuada para policarbonato



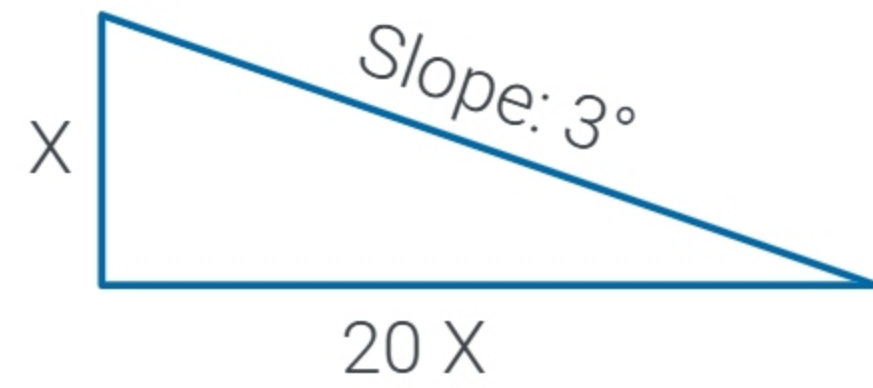
13



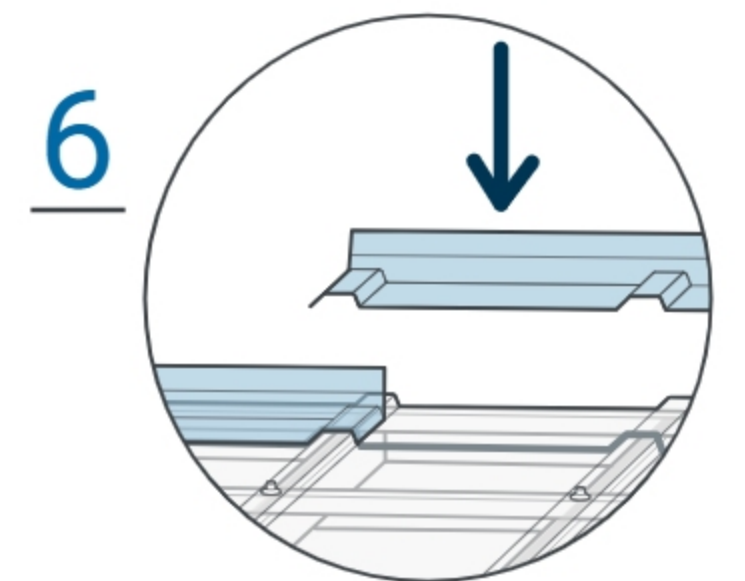
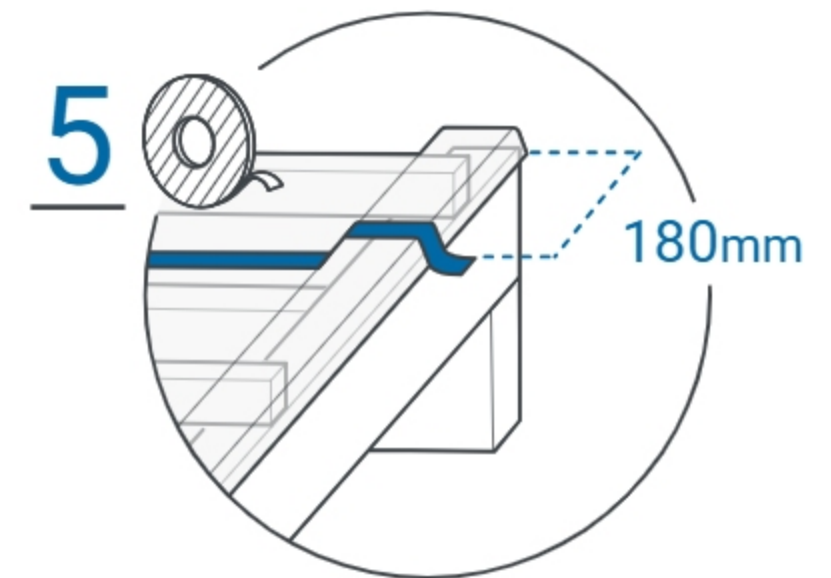
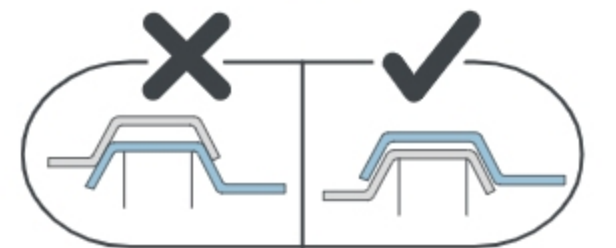
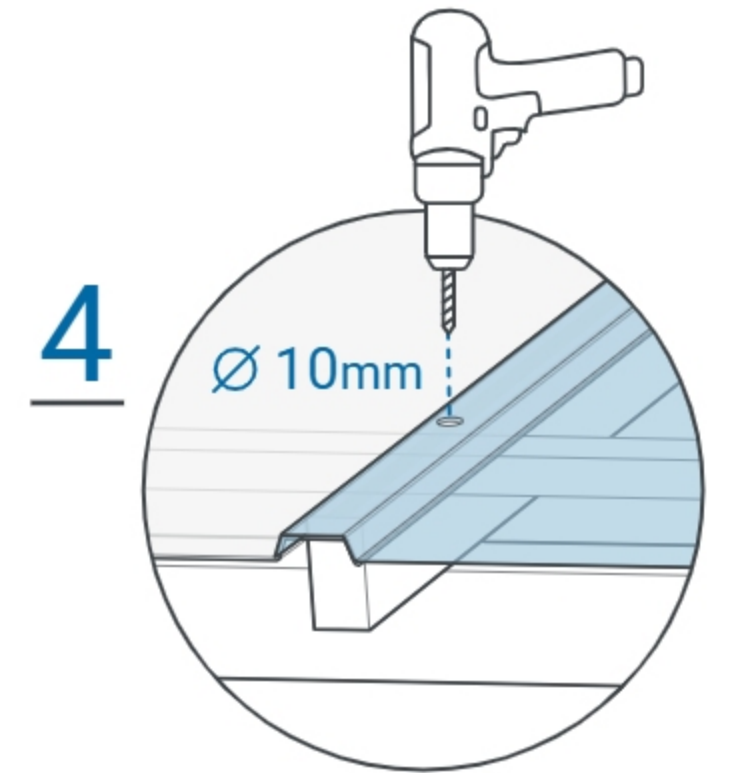
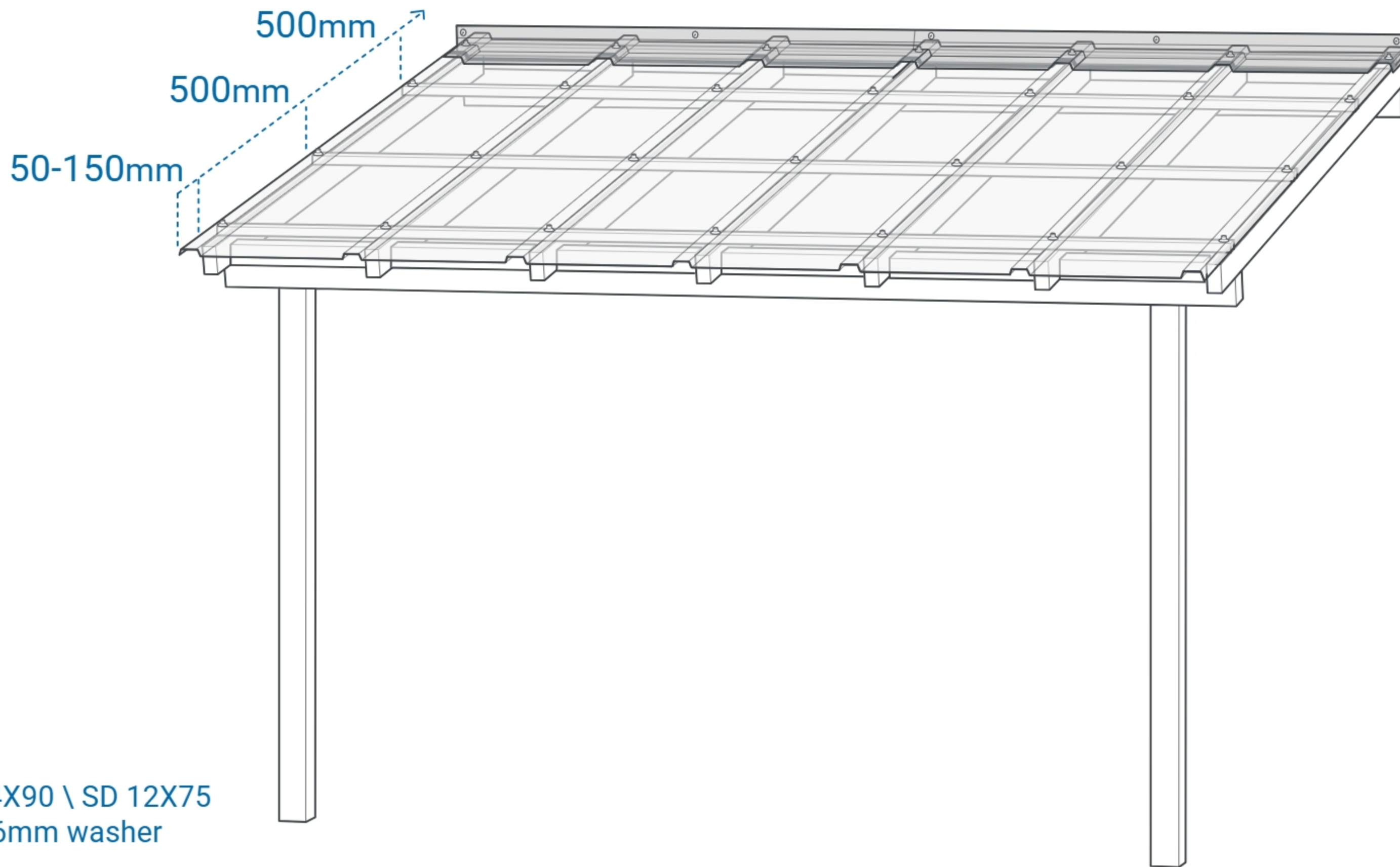
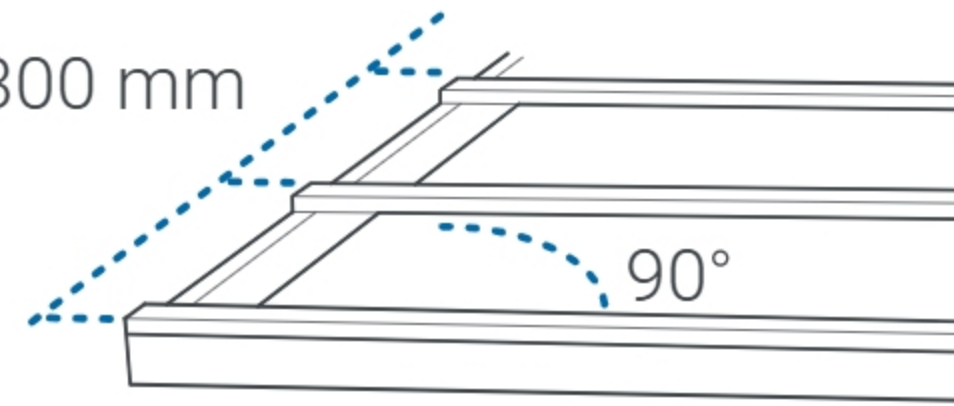
Purlins installation · Pfettenmontage · Installation des pannes · Instalación de correas · Installatie van gordingen



T17 14X90 \ SD 12X75
with 26mm washer



1000-1300 mm





www.palram.com

In as much as Palram Industries has no control over the use to which others may put the material, it does not guarantee that the same results as those described herein will be obtained. Each user of the material should make his own tests to determine the material's suitability for his own particular use. Statements concerning possible or suggested uses of the materials described herein are not to be construed as constituting a license under any Palram Industries patent covering such use or as recommendations for use of such materials in the infringement of any patent. Palram Industries or its distributors cannot be held responsible for any losses incurred through incorrect installation of the material. In accordance with our company policy of continual product development you are advised to check with your local Palram Industries supplier to ensure that you have obtained the most up to date information.

©1997 Palram Industries Ltd. | EZ Glaze™ is a trademark of Palram Industries Ltd.



604344 - 07.2025